

ΑΝΑΡΤΗΤΕΟ ΣΤΟ ΔΙΑΔΙΚΤΥΟ

ΠΡΟΣ: ΓΕΝΙΚΗ ΔΙΕΥΘΥΝΣΗ ΑΜΥΝΤΙΚΩΝ
ΕΞΟΠΛΙΣΜΩΝ & ΕΠΕΝΔΥΣΕΩΝ
Πίνακας
Αποδεκτών
ΔΙΕΥΘΥΝΣΗ ΑΜΥΝΤΙΚΩΝ
ΠΡΟΓΡΑΜΜΑΤΩΝ & ΚΥΡΙΩΝ ΣΥΜΒΑΣΕΩΝ
ΚΟΙΝ: ΤΜΗΜΑ ΕΞΟΠΛΙΣΤΙΚΩΝ ΠΡΟΓΡΑΜΜΑΤΩΝ
& ΣΥΜΒΑΣΕΩΝ ΠΝ
Τηλ.:2107466154
Φ. 604.4/39636
Σ.7033
Αθήνα, 13 Απρ 21

ΘΕΜΑ : Κατακύρωση Συμφωνίας Πλαίσιο για το Υποπρόγραμμα «Προμήθεια και εν Συνεχεία Υποστήριξη Ταχυπλόων Σκαφών Μεταφοράς Προσωπικού»

- ΣΧΕΤ.:**
- α. Ν.Δ. 721/1970 (ΦΕΚ Α' 251/23.11.1970) «Περί Οικονομικής Μεριμνης και Λογιστικού των Ενόπλων Δυνάμεων», ως ισχύει.
 - β. Ν. 2859/2000 (ΦΕΚ Α' 248/7.11.2000), «Κύρωση Κώδικα Φόρου Προστιθέμενης αξίας», ως ισχύει.
 - γ. Ν. 3433/2006 (ΦΕΚ Α' 20/7.2.2006) «Προμήθειες Αμυντικού Υλικού των Ενόπλων Δυνάμεων», ως ισχύει.
 - δ. Υπ' Αριθ. 249748 (ΦΕΚ Β' 2211/29.10.2008) Υπουργική Απόφαση «Γενικοί και Ειδικοί Όροι Προμήθειας Αμυντικού Υλικού», ως ισχύει.
 - ε. Ν.3883/2010 (ΦΕΚ Α' 167/24.11.2010) «Υπηρεσιακή Εξέλιξη και Ιεραρχία Στελεχών των Ενόπλων Δυνάμεων – Θέματα Διοίκησης των Ενόπλων Δυνάμεων, Στρατολογίας και Συναφείς Διατάξεις», ως ισχύει.
 - στ. Ν. 3978/2011 (ΦΕΚ Α' 137/16.6.2011) «Δημόσιες Συμβάσεις Έργων, Υπηρεσιών και Προμηθειών στους Τομείς της Άμυνας και της Ασφάλειας – Εναρμόνιση με την Οδηγία 2009/81/ΕΚ – Ρύθμιση Θεμάτων του Υπουργείου Εθνικής Άμυνας», ως ισχύει.
 - ζ. Φ.092/12/68138/Σ.529/16 Σεπ 14/ΥΠΕΘΑ/ΓΔΠΕΑΔΣ/ΕΑΣ (Εγκύκλιος Εθνικού Αμυντικού Σχεδιασμού), ως ισχύει.
 - η. Προδιαγραφή Ενόπλων Δυνάμεων (ΠΕΔ-Α-00908/Εκδοση 1^η από 20 Ιανουαρίου 2020) με θέμα: «ΤΑΧΥΠΛΟΟ ΣΚΑΦΟΣ ΜΕΤΑΦΟΡΑΣ ΠΡΟΣΩΠΙΚΟΥ».
 - θ. Φ.095/3/142724/Σ.62/27 Μαρ 18/ΓΕΣ/Γ1(ΔΥΔΜ)/4α (Απόφαση του κ. ΥΕΘΑ Ενεργοποίησης Υποπρογράμματος «Προμήθεια και εν Συνεχεία Υποστήριξη Ταχυπλόων Σκαφών Μεταφοράς Προσωπικού»).
 - ι. Φ.604/33/41267/Σ8926/23 Μαί 18/ΥΠΕΘΑ/ΓΔΑΕΕ/ΔΑΠΚΣ/ΤΕΠΣΠΝ (Αρχική Προκήρυξη Διαγωνισμού Υπ' Αριθ. 04/18).
 - ια. Το από 01 Νοε 18 Πρακτικό Ελέγχου Δικαιολογητικών Συμμετοχής της Επιτροπής Διενέργειας Διαγωνισμού Υπ' Αριθ. 04/18 (Μετά την Αρχική Δημοσίευση Προκήρυξης Διαγωνισμού Υπ' Αριθ. 04/18).
 - ιβ. Φ.604/7/5087/Σ.1245/24 Ιαν 19/ ΥΠΕΘΑ/ΓΔΑΕΕ/ΔΑΠΚΣ/ΤΕΠΣΠΝ (Δεύτερη Δημοσίευση Προκήρυξης Διαγωνισμού Υπ' Αριθ. 04/18).

- ιγ. Το από 18 Απρ 19 Πρακτικό Ελέγχου Δικαιολογητικών Συμμετοχής της Επιτροπής Διενέργειας Διαγωνισμού Υπ' Αριθ. 04/18 (Μετά τη Δεύτερη Δημοσίευση της Προκήρυξης Διαγωνισμού Υπ' Αριθ. 04/18).
- ιδ. Το από 22 Ιουνίου 20 Πρακτικό της Επιτροπής Διενέργειας Διαγωνισμού, στο Πλαίσιο της Αξιολόγησης των Τεχνικών Προσφορών από την Επιτροπή Εμπειρογνομώνων του Διαγωνισμού Υπ' Αριθ. 04/18.
- ιε. Φ.604.4/17/42967/Σ.12484/03 Ιουλ 20/ΥΠΕΘΑ/ΓΔΑΕΕ/ΔΑΠΚΣ/ΤΕΠΣ ΠΝ (Απόφαση Αποδοχής Τεχνικής Προσφοράς με ΑΔΑ:ΩΥΧ56-340).
- ιστ. Το από 17 Ιουλ 20 Πρακτικό Αξιολόγησης Οικονομικών Προσφορών της Επιτροπής Διενέργειας Διαγωνισμού 04/18.
- ιζ. Φ.604.4/19/48049/Σ.14087/23 Ιουλ 20/ ΥΠΕΘΑ/ΓΔΑΕΕ/ΔΑΠΚΣ/ ΤΕΠΣ ΠΝ (Απόφαση Ανάδειξης Προσωρινού Αναδόχου με ΑΔΑ:Ψ2ΡΙ6-5ΧΞ).
- ιη. Το από 17 Αυγ 20. Πρακτικό Ελέγχου των Δικαιολογητικών Κατακύρωσης Προσωρινού Αναδόχου της Επιτροπής Διενέργειας Διαγωνισμού 04/18.
- ιθ. Γνωμοδότηση Υπ' Αριθ.69/2020 της 45/2020 Συνεδρίασης της ΚΓΕΠ/ΓΔΑΕΕ.

1. Έχοντας υπόψη :

α. Τις διατάξεις του ν.δ.721/1970 (ΦΕΚ Α' 251/23.11.1970) «Περί Οικονομικής Μερίμνης και Λογιστικού των Ενόπλων Δυνάμεων» και των ν.2859/2000 (ΦΕΚ Α' 248/7.11.2000) «Κύρωση Κώδικα Φόρου Προστιθέμενης Αξίας», ν.3433/2006 (ΦΕΚ Α' 20/7.2.2006) «Προμήθειες Αμυντικού Υλικού των Ενόπλων Δυνάμεων», ν.3978/2011 (ΦΕΚ Α' 137/16.6.2011) «Δημόσιες Συμβάσεις Έργων, Υπηρεσιών και Προμηθειών στους Τομείς της Άμυνας και της Ασφάλειας – Εναρμόνιση με την Οδηγία 2009/81/ΕΚ – Ρύθμιση Θεμάτων του Υπουργείου Εθνικής Άμυνας», ως ισχύουν.

β. Την (ζ) σχετική Εγκύκλιο Εθνικού Αμυντικού Σχεδιασμού.

γ. Την (θ) σχετική Απόφαση κ. ΥΕΘΑ Ενεργοποίησης Υποπρογράμματος «Προμήθεια και εν Συνεχεία Υποστήριξη Ταχυπλόων Σκαφών Μεταφοράς Προσωπικού»

δ. Την (ι) σχετική Προκήρυξη Διαγωνισμού Υπ' Αριθ. 04/18.

ε. Το (ια) σχετικό Πρακτικό Ελέγχου Δικαιολογητικών Συμμετοχής, της Επιτροπής Διενέργειας Διαγωνισμού Υπ' Αριθ. 04/18.

στ. Την (ιβ) σχετική Δεύτερη Δημοσίευση Προκήρυξης Διαγωνισμού Υπ' Αριθ. 04/18.

ζ. Το (ιγ) σχετικό Πρακτικό Ελέγχου Δικαιολογητικών Συμμετοχής, της Επιτροπής Διενέργειας Διαγωνισμού Υπ' Αριθ. 04/18.

η. Το (ιδ) σχετικό Πρακτικό Αξιολόγησης Τεχνικών Προσφορών της Επιτροπής Εμπειρογνομώνων του Διαγωνισμού Υπ' Αριθ. 04/18.

θ. Την (ιε) σχετική Απόφαση Αποδοχής Τεχνικής Προσφοράς.

ι. Το (ιστ) σχετικό Πρακτικό Αξιολόγησης Οικονομικών Προσφορών της Επιτροπής Διενέργειας Διαγωνισμού 04/18.

ια. Την (ιζ) σχετική Απόφαση Ανάδειξης Προσωρινού Αναδόχου.

ιβ. Την (ιθ) σχετική Γνωμοδότηση της ΚΓΕΠ/ΓΔΑΕΕ.

2. **Αποφασίζουμε**

την αποδοχή της Γνωμοδότησης της ΚΓΕΠ/ΓΔΑΕΕ, επί των διαδικασιών αξιολόγησης – ελέγχου των προσφορών και λοιπών εγγράφων που υποβλήθηκαν από την εταιρεία «VIKING NORSAFE LIFE – SAVING EQUIPMENT HELLAS S.A.» για τον Υπ. Αριθ. 04/18 διαγωνισμό του υποπρογράμματος θέματος, ως προς την πληρότητα, νομιμότητα και κανονικότητα αυτών, σύμφωνα με τις διατάξεις του (στ) σχετικού νόμου.

3. **Εγκρίνουμε και Κατακυρώνουμε**

τα αποτελέσματα, της διαγωνιστικής διαδικασίας υπ. αριθ. 04/18, για τη σύναψη Συμφωνίας Πλαίσιο (Σ-Π), 7ετούς διάρκειας, «Προμήθειας και εν Συνεχεία Υποστήριξης σαράντα ενός (41) Ταχύπλων Σκαφών Μεταφοράς Προσωπικού», στην εταιρεία «VIKING NORSAFE LIFE – SAVING EQUIPMENT HELLAS S.A.» (αναφερόμενη εφεξής στην παρούσα ως Προμηθευτής / Ανάδοχος), εντός του ανώτατου συνολικού ποσού των **15.997.845,97 €** (συμπεριλαμβανομένου κρατήσεων, φόρων, δασμών και τυχόν λοιπών δαπανών που επιβαρύνουν την προμήθεια), όπως αναφέρονται στο **Παράρτημα «Α»** και με τους όρους και τις προϋποθέσεις, που καθορίζονται λεπτομερώς στις ακόλουθες παραγράφους της παρούσας.

4. **Τεχνικός Προσδιορισμός των Συμβατικών Ειδών.**

α. Τα υπό προμήθεια υλικά (ταχύπλοα σκάφη μεταφοράς προσωπικού με το σύνολο του εξοπλισμού τους) να είναι πρόσφατης (εντός 12μήνου από υπογραφής της εκτελεστικής σύμβασης) κατασκευής και σχεδίασης, πλήρη, καινούργια (αμεταχειρίιστα) και σύγχρονης τεχνολογίας, αναγραφόμενου υποχρεωτικώς του έτους κατασκευής σύμφωνα με τα λεπτομερή τεχνικά χαρακτηριστικά στοιχεία που παρατίθενται στο Παράρτημα «Β» και τις προβλέψεις της Προδιαγραφής Ενόπλων Δυνάμεων (ΠΕΔ - Α - 00908, Έκδοση 1^η, 20 Ιαν 2020) του Παραρτήματος «Γ» της παρούσας.

β. Οι παρεχόμενες υπηρεσίες προληπτικής συντήρησης 1^{ου} – 2^{ου} κλιμακίου και η προμήθεια των αναγκαιούντων ανταλλακτικών και αναλωσίμων, όπως προσδιορίζονται στο εγχειρίδιο του κατασκευαστικού οίκου για το κάθε υλικό και οι οποίες αποτελούν αποκλειστική ευθύνη του αναδόχου στο πλαίσιο της Σ-Π για χρονική διάρκεια 7 ετών ή 800 ώρες λειτουργίας (όποιο επέλθει νωρίτερα) από την ημερομηνία οριστικής ποιοτικής και ποσοτικής παραλαβής του σκάφους και σύμφωνα με τα αναλυτικά καθοριζόμενα στο Παράρτημα «Δ» της παρούσας.

γ. Τα συμβατικά είδη (υλικά και υπηρεσίες) της εν συνεχεία υποστήριξης (ΕΣΥ), προσδιορίζονται γενικά στην παράγραφο 7.δ της παρούσας και αναλυτικά στο Παράρτημα «Ε».

5. Στοιχεία του Προμηθευτή / Αναδόχου

α. Επωνυμία εταιρείας: VIKING NORSAFE LIFE – SAVING EQUIPMENT HELLAS S.A., ΑΦΜ: 094127207

β. Διεύθυνση έδρας εταιρείας / ναυπηγείου: 7^ο ΧΛΜ Π.Ε.Ο Θηβών – Χαλκίδας, 32200 Θήβα, ΕΛΛΑΔΑ.

γ. Στοιχεία επικοινωνίας:

(1) Τηλέφωνο: 2262022441, 2.

(2) Τηλεομοιοτυπικό: 2262029075.

6. Αξία Συμβατικών Ειδών - Χρηματοδότηση

α. Η μέγιστη εκτιμώμενη αξία της 7ετούς Σ-Π (κύρια σύμβαση προμήθειας) ανέρχεται στο ποσό συνολικού ύψους δέκα πέντε εκατομμυρίων, εννιακόσιων ενενήντα επτά χιλιάδων, οκτακόσιων σαράντα πέντε ευρώ και ενενήντα επτά λεπτών **(15.997.845,97 €)**.

β. Η υπογραφή των εκάστοτε εκτελεστικών συμβάσεων της κύριας Σ-Π θα πραγματοποιείται μετά τη διάθεση (ανάληψη οικονομικής υποχρέωσης) αντίστοιχης πίστωσης.

γ. Χρηματοδότηση εκτελεστικών συμβάσεων των Σ-Π

Οι εκτελεστικές συμβάσεις που θα συνάπτονται με βάση την κύρια Σ-Π (προμήθειας και αρχικής υποστήριξης), θα χρηματοδοτούνται από πιστώσεις του Μακροπρόθεσμου Προγράμματος Προμηθειών Αμυντικού Υλικού (ΜΠΠΑΥ) και ειδικότερα του υποπρογράμματος «Προμήθεια και εν Συνεχεία Υποστήριξη Ταχυπλόων Σκαφών Μεταφοράς Προσωπικού», με μέριμνα του ΥΠΕΘΑ/ΓΔΟΣΥ, κατόπιν προγραμματισμού / αιτήματος χρηματοδότησης από το ΓΕΣ.

δ. Η υπόψη προμήθεια απαλλάσσεται της υποχρέωσης καταβολής ΦΠΑ, σύμφωνα με το άρθρο 27 του (β) σχετικού νόμου, όπως έχει τροποποιηθεί με το άρθρο 111 του ν. 4514/2018 (ΦΕΚ Α' 14) και στο εν λόγω ποσό συμπεριλαμβάνονται κρατήσεις, φόροι, δασμοί, τυχόν λοιπές δαπάνες που επιβαρύνουν την προμήθεια, με χρηματοδότηση από ΕΦ 1.011.101.00.000.00 και ΑΛΕ 3130101002.

ε. Σε περίπτωση μη χρηματοδότησης του προγράμματος της κύριας Συμφωνίας Πλαίσιο, για την σύναψη εκτελεστικής /-ών σύμβασης /-ων, εντός ενός ή περισσότερων ημερολογιακού /-ών έτους /-ών, θα υπάρχει η δυνατότητα μεταφοράς των συγκεκριμένων πιστώσεων στο / στα επόμενο /-α ημερολογιακό /-ά έτος / έτη.

στ. **Η ετήσια αποδεκτή ποσότητα προμήθειας** ταχύπλων σκαφών καθορίζεται από **5 έως 7** σκάφη και ο αριθμός των προς συντήρηση (προληπτική 1^{ου} και 2^{ου} κλιμακίου) σκαφών, σωρευτικά ανάλογα με την ποσότητα προμήθειας.

ζ. Πίνακας ενδεικτικών ποσοτήτων ανά εκτελεστική (ετήσια) σύμβαση, προμήθειας ανάλογα με την διατιθέμενη πίστωση και τις επιχειρησιακές απαιτήσεις του φορέα, επ' ωφελεία του οποίου υλοποιείται το συγκεκριμένο πρόγραμμα, όπως παρακάτω:

ΕΤΗ	1 ^ο		2 ^ο		3 ^ο		4 ^ο		5 ^ο		6 ^ο		7 ^ο	
ΠΡΟΜΗΘΕΙΑ ΝΕΩΝ ΣΚΑΦΩΝ	3	2	3	3	3	3	3	3	3	3	3	3	3	3
	5		6		6		6		6		6		6	
	41													
ΣΥΝΤΗΡΗΣΗ ΝΕΩΝ ΣΚΑΦΩΝ	0		5		11		17		23		29		35	

η. Σε περίπτωση μη υλοποίησης εκτελεστικών συμβάσεων για οποιοδήποτε έτος, δύναται στο επόμενο έτος να προστεθούν οι ποσότητες του έτους που δεν υλοποιήθηκε εκτελεστική σύμβαση.

θ. Οι νόμιμες κρατήσεις υπέρ Δημοσίου και Νομικών Προσώπων Δημοσίου Δικαίου (Ν.Π.Δ.Δ.) του ΥΠΕΘΑ ή Οργανισμών, που επιβαρύνουν τον

ΠΡΟΜΗΘΕΥΤΗ, ήτοι ποσοστό 4,096% επί της καθαρής αξίας των συμβατικών ειδών, αναλύονται ως κάτωθι:

(1) 4 % υπέρ ΜΤΣ.

(2) 0,08% Χαρτόσημο υπέρ Δημοσίου.

(3) 0,016% υπέρ ΟΓΑ.

Σύνολο κρατήσεων 4,096%.

Το ακριβές ποσό των κρατήσεων θα αναγράφεται σε κάθε Εκτελεστική Σύμβαση και είναι ανάλογο της αξίας της κάθε Εκτελεστικής Σύμβασης.

ι. Οι τιμές των προσφερόντων υλικών και υπηρεσιών, όπως αναλυτικά περιγράφονται στην οικονομική προσφορά του ΠΡΟΜΗΘΕΥΤΗ, δηλώθηκαν στην εν λόγω οικονομική προσφορά του **σταθερές** για όλη τη διάρκεια της σύμβασης.

7. Έναρξη και Διάρκεια Ισχύος Σ-Π.

α. Η διάρκεια της Σ-Π αρχίζει από την υπογραφή της και μέχρι την ανάλωση του συμβατικού ποσού και τυχόν τροποποίησής της και έως 7 έτη από την υπογραφή της.

β. Οι εκτελεστικές συμβάσεις, μπορούν να συνάπτονται έως και τη τελευταία ημέρα πέρατος του χρόνου διάρκειας της Σ-Π. Η διάρκεια των εκτελεστικών συμβάσεων μπορεί να υπερβαίνει το χρόνο λήξης της Σ-Π.

γ. Η Σ-Π θεωρείται ότι ολοκληρώθηκε, όταν συντρέχουν οι εξής προϋποθέσεις διαζευκτικά:

(1) Έχει παρέλθει η διάρκεια αυτής, που έχει τεθεί στη διακήρυξη.

(2) Αναλώθηκε η συνολική συμβατική αξία της Σ-Π πριν τη λήξη της συμβατικής διάρκειας.

(3) Αποπληρώθηκε η συνολική αξία των εκτελεστικών συμβάσεων που συνάφθηκαν με βάση την συγκεκριμένη Σ-Π.

(4) Εκπληρώθηκαν οι τυχόν λοιπές συμβατικές υποχρεώσεις και από τα 2 συμβαλλόμενα μέρη και αποδεσμεύθηκαν οι σχετικές εγγυήσεις κατά τα προβλεπόμενα ή αφού εκδόθηκαν τελεσίδικες αποφάσεις για την επιβολή ποινικών ρητρών.

δ. Για την «**Εν Συνεχεία Υποστήριξη / ΕΣΥ – Follow On Support / FOS**», θα υπογραφεί ξεχωριστή Σ-Π (Σ-Π ΕΣΥ), σύμφωνα με σχέδιο του **Παραρτήματος «Ε»** της παρούσας, παράλληλα με την Σ-Π προμήθειας και Εν

Συνεχεία Υποστήριξης (προληπτικής συντήρησης) 7ετούς διάρκειας, κατά τα καθοριζόμενα στο άρθρο 4 του (στ) σχετικού, όπως τροποποιήθηκε και ισχύει με το άρθρο 31 του ν.4407/16 (ΦΕΚ Α' 134) και τα προβλεπόμενα στην τεχνική προδιαγραφή ΠΕΔ-Α-00908/Εκδοση 1η (**Παράρτημα «Γ»** της παρούσας). Συγκεκριμένα:

(1) Η εν λόγω Σ-Π Εν Συνεχεία Υποστήριξης (Σ-Π ΕΣΥ) συνίσταται σε:

(α) Σύμβαση (παροχή υπηρεσιών) συντήρησης, προμήθειας ανταλλακτικών και παροχής εκπαίδευσης, για την υποστήριξη του προς προμήθεια στρατιωτικού εξοπλισμού (ταχυπλόων σκαφών). Συγκεκριμένα:

1/ Για τις προμήθειες υλικών, ανταλλακτικών και λοιπών απαρτίων συντήρησης, 1^{ου} – 2^{ου} κλιμακίου και παροχή υπηρεσιών προληπτικής συντήρησης 1^{ου} – 2^{ου} κλιμακίου, μετά το πέρας της 7ετίας (από οριστικής παραλαβής), ή των συμβατικών ειδών κατά τη διάρκεια της χρήσης εντός της πρώτης 7ετίας που δεν προβλέπονται στο Παράρτημα «Δ» της παρούσας, ο τεχνικός προσδιορισμός γίνεται σύμφωνα με τα αναφερόμενα στο **Παράρτημα «Ε»** της παρούσας (Σ-Π Εν Συνεχεία Υποστήριξης – Σ-Π ΕΣΥ).

2/ Για τις προμήθειες υλικών, ανταλλακτικών και λοιπών απαρτίων συντήρησης – επισκευών – εκσυγχρονισμού, τα οποία δεν συμπεριλαμβάνονται στην προληπτική συντήρηση της προηγούμενης παραγράφου, ο τεχνικός προσδιορισμός γίνεται σύμφωνα με τα αναφερόμενα στο **Παράρτημα «Ε»** της παρούσας (Σ-Π Εν Συνεχεία Υποστήριξης – Σ-Π ΕΣΥ).

(β) Σύμβαση (παροχή υπηρεσιών και προμήθειας υλικών) για τον εκσυγχρονισμό, την παράταση της διάρκειας ζωής και την αναβάθμιση του προς προμήθεια στρατιωτικού εξοπλισμού (ταχυπλόων σκαφών), στο μέτρο του εφικτού και σε όση έκταση τα προαναφερόμενα είναι δυνατόν να προβλεφθούν κατά τη σύναψη της εν λόγω Σ-Π προμήθειας του στρατιωτικού εξοπλισμού. Συγκεκριμένα, για την παροχή υπηρεσιών συντήρησης – επισκευών – εκσυγχρονισμού, 3^{ου} – 5^{ου} κλιμακίου, ο τεχνικός προσδιορισμός γίνεται σύμφωνα με τα αναφερόμενα στο **Παράρτημα «Ε»** της παρούσας (Σ-Π Εν Συνεχεία Υποστήριξης – Σ-Π ΕΣΥ).

(2) Ως χρόνος έναρξης ισχύος της εν λόγω Σ-Π εν συνεχεία υποστήριξης (ΕΣΥ), ορίζεται η **ημερομηνία υπογραφή της**:

(α) Για προμήθειες υλικών, ανταλλακτικών και λοιπών απαρτίων προληπτικής συντήρησης, 1^{ου} – 2^{ου} κλιμακίου και παροχή υπηρεσιών συντήρησης 1^{ου} – 2^{ου} κλιμακίου.

(β) Για προμήθειες υλικών, ανταλλακτικών και λοιπών απαρτίων συντήρησης – επισκευών – εκσυγχρονισμού, 3^{ου} – 5^{ου} κλιμακίου,

(γ) Για παροχή υπηρεσιών συντήρησης – επισκευών – εκσυγχρονισμού, 3^{ου} – 5^{ου} κλιμακίου.

ε. Ο χρόνος έναρξης και πέρας των Σ-Π και των αντίστοιχων εκτελεστικών συμβάσεων δεν είναι απαραίτητο να ταυτίζονται με τα ημερολογιακά έτη.

8. Εγγυοδοσία

α. **Εγγύηση Καλής Εκτέλεσης** της Σ-Π και των Εκτελεστικών Συμβάσεων.

(1) Το ύψος της εγγύησης καλής εκτέλεσης Σ-Π ανέρχεται σε ποσοστό **0,5%** επί της συνολικής αξίας της Σ-Π, εκτός Φ.Π.Α, ήτοι 79.989,23 €, η οποία θα αποδεδμεύεται ισόποσα και αναλόγως, κατ' έτος σε σχέση με το χρόνο συνολικής διάρκειας της συμφωνίας πλαίσιο.

(2) Το ποσοστό της εγγύησης καλής εκτέλεσης, ορίζεται σύμφωνα με το άρθρο 33 του ν.3433/2006. Προκειμένου να υπογραφεί εκτελεστική σύμβαση, ο οικονομικός φορέας υποχρεώνεται να καταθέσει εγγύηση καλής εκτέλεσης της σύμβασης αυτής σε ποσοστό δέκα τοις εκατό (**10%**) επί της αξίας της εκτελεστικής σύμβασης, χωρίς να υπολογίζεται ο ΦΠΑ.

(3) Η ανωτέρω εγγύηση καλής εκτέλεσης της σύμβασης επιστρέφεται στον ανάδοχο μετά την οριστική ποσοτική και ποιοτική παραλαβή των συγκεκριμένων συμβατικών υλικών, την εκπλήρωση των συμβατικών του υποχρεώσεων, την εκκαθάριση τυχόν απαιτήσεων μεταξύ των συμβαλλομένων, και εφόσον κατατεθεί η εγγύηση καλής λειτουργίας του υπό προμήθεια υλικού, ενώ καταπίπτει στην περίπτωση παράβασης των όρων της σύμβασης, όπως αυτή ειδικότερα ορίζει.

(4) Θα είναι συνταγμένη σύμφωνα με το άρθρο 33 του ν.3433/2006, όπως αυτός ισχύει.

(5) Ο χρόνος ισχύος της εγγύησης καλής εκτέλεσης της Σ-Π και των εκτελεστικών συμβάσεων, είναι αορίστου διάρκειας.

(6) Σε περίπτωση τροποποίησης της Σ-Π / Εκτελεστικών Συμβάσεων, η οποία συνεπάγεται αύξηση της συμβατικής αξίας, ο ανάδοχος είναι υποχρεωμένος να καταθέσει πριν την τροποποίηση, συμπληρωματική εγγύηση το ύψος της οποίας ανέρχεται στο αντίστοιχο ποσοστό % επί του ποσού της αύξησης, χωρίς ΦΠΑ.

(7) Στην περίπτωση χορήγησης προκαταβολής, μεγαλύτερου ύψους από αυτό που καλύπτεται με την εγγύηση καλής εκτέλεσης της εκτελεστικής σύμβασης προσκομίζεται από την ανάδοχο εταιρεία εγγύησης προκαταβολής, που θα καλύπτει τη διαφορά μεταξύ του ποσού της εγγύησης καλής εκτέλεσης και του ποσού της καταβαλλομένης προκαταβολής. Η προκαταβολή και η εγγύηση προκαταβολής

μπορούν να χορηγούνται τμηματικά. Για την εγγύηση προκαταβολής εφαρμόζονται τα αναφερόμενα στις διατάξεις του (γ) σχετικού.

(8) Η εγγύηση καλής εκτέλεσης και προκαταβολής επιστρέφονται στο σύνολό τους μετά την οριστική ποσοτική και ποιοτική παραλαβή του αντικείμενου της εκτελεστικής σύμβασης. Εάν στο πρωτόκολλο οριστικής ποιοτικής και ποσοτικής παραλαβής αναφέρονται παρατηρήσεις ή υπάρχει εκπρόθεσμη παράδοση, η επιστροφή των ως άνω εγγυήσεων/ή η σταδιακή αποδέσμευση, γίνεται μετά την αντιμετώπιση των παρατηρήσεων και του εκπροθέσμου.

β. Εγγύηση Καλής Λειτουργίας

(1) Η εγγύηση καλής λειτουργίας ανά αντικείμενο όπως προσδιορίζεται ακολούθως:

(α) Ο ΠΡΟΜΗΘΕΥΤΗΣ πρέπει να εγγυάται την καλή λειτουργία του σκάφους, συμπεριλαμβανομένου όλων των τμημάτων και συστημάτων που το συνθέτουν (μηχανών, συστημάτων πλοήγησης, επικοινωνιών, κλπ) για **2 έτη** τουλάχιστον από την ημερομηνία παραλαβής ή για **240 ώρες λειτουργίας** (όποιο επέλθει νωρίτερα). Στο χρονικό αυτό διάστημα είναι υποχρεωμένος για την επισκευή ή αντικατάσταση κάθε εξαρτήματος ή μέρους αυτών, λόγω βλάβης ή φθοράς, που προέρχεται από ελαττώματα του υλικού, από εξουσιοδοτημένο προσωπικό και συνεργεία του στην έδρα της μονάδος.

(β) Ειδικά για τη μη εμφάνιση οσμώσεως ή διάβρωσης να δίνεται εγγύηση **τουλάχιστον 10 ετών** και για την ποιότητα κατασκευής του συστήματος «FENDER», **τουλάχιστον 6 έτη**. Διευκρινίζεται ότι η υπόψη εγγύηση δεν καλύπτεται από τραπεζική εγγυητική αλλά αποτελεί δεσμευτικό όρο.

(γ) Σε περίπτωση μη λειτουργίας του υλικού λόγω βλάβης, ο χρόνος ισχύος της εγγύησης καλής λειτουργίας να παρατείνεται ανάλογα. Οι επιπλέον ημέρες εγγύησης προσμετρούνται μόνο μετά την παρέλευση πέντε (5) εργάσιμων ημερών από την έγγραφη ειδοποίηση του προμηθευτή για τη βλάβη.

(δ) Άρνηση του προμηθευτή για αποκατάσταση των προβλημάτων δίνει το δικαίωμα στην Υπηρεσία, μετά την παρέλευση τριάντα (30) ημερολογιακών ημερών από την έγγραφη ειδοποίηση και χωρίς άλλη υπενθύμιση, να αναθέσει την επισκευή του υλικού σε άλλη εταιρεία και το κόστος δαπάνης θα επιβαρύνει τον προμηθευτή. Ο ΠΡΟΜΗΘΕΥΤΗΣ παραιτείται του δικαιώματος προσφυγής ή κατά οποιοδήποτε τρόπο αμφισβήτησης της υποχρέωσης καταβολής της δαπάνης επισκευής.

(ε) Όταν αποδεδειγμένα το υλικό λόγω βλαβών παραμένει για τον χρόνο της εγγύησης εκτός λειτουργίας μεγαλύτερο του 20% του συμβατικού χρόνου εγγύησης, τότε αυτό θεωρείται από τη φύση του ελαττωματικό και ο ΠΡΟΜΗΘΕΥΤΗΣ είναι υποχρεωμένος να το αντικαταστήσει με καινούργιο. Σε περίπτωση που ο

προμηθευτής δεν το αντικαταστήσει, η Υπηρεσία διατηρεί το δικαίωμα να προσφύγει στη δικαιοσύνη.

(στ) Το εκτός λειτουργίας χρονικό διάστημα υπολογίζεται αθροιστικά με έναρξη μετά την παρέλευση πέντε (5) εργάσιμων ημερών από τη στιγμή της έγγραφης ειδοποίησης του προμηθευτή για τη βλάβη και λήγει μετά την παρέλευση δύο (2) εργάσιμων ημερών με την παράδοση του υλικού σε λειτουργία. Ο υπολογισμός του συνολικού χρόνου λειτουργίας γίνεται με βάση την έγγραφη ειδοποίηση της βλάβης και το πρωτόκολλο που συντάσσεται κατά την επαναλειτουργία. Στον υπολογισμό του χρονικού διαστήματος των ημερών μη λειτουργίας μετά το χρόνο των πέντε (5) εργάσιμων ημερών προσμετρούνται και οι ημέρες αργίας.

(2) Πριν από την έναρξη του εγγυημένου χρόνου καλής λειτουργίας των υλικών / υπηρεσιών (και πριν από την επιστροφή της εγγυητικής επιστολής καλής εκτέλεσης), ο Προμηθευτής υποχρεούται να καταθέσει **εγγύηση καλής λειτουργίας αυτών υπό μορφή τραπεζικής εγγυητικής επιστολής**, ποσού που θα ανέρχεται στο ύψος του **3%** επί της καθαρής αξίας του συμβατικού αντικειμένου.

(3) Η εγγυητική επιστολή καλής λειτουργίας θα επιστραφεί στον αντισυμβαλλόμενο προμηθευτή μετά τη λήξη της και μετά από σχετικό αίτημά του και αφού έχουν εκπληρωθεί οι υποχρεώσεις του, όπως αυτές θα απορρέουν από την υπογραφείσα σύμβαση.

(4) Σε περίπτωση κατάπτωσης, το οφειλόμενο ποσό υπόκειται στο ισχύον πάγιο τέλος χαρτοσήμου.

(5) Θα είναι συνταγμένη σύμφωνα με το άρθρο 33 του ν.3433/2006, όπως αυτός ισχύει.

γ. Εγγύηση Καλής Εκτέλεσης της Σ-Π ΕΣΥ.

Δεν απαιτείται.

δ. Εγγύηση Καλής Εκτέλεσης Εκτελεστικών Συμβάσεων Σ-Π ΕΣΥ.

Σύμφωνα με τα καθοριζόμενα στην παράγραφο 8α της παρούσας.

9. Βιομηχανικό Πρότυπο - Τόπος, Χρόνος και Τρόπος Παράδοσης Παραλαβής των Συμβατικών Ειδών.

α. Ο ΠΡΟΜΗΘΕΥΤΗΣ υποχρεούται προ της έναρξης κατασκευής των σκαφών, να παραδώσει εντός πέντε (5) μηνών, που θα ορίζεται στην 1^η εκτελεστική σύμβαση, ένα σκάφος για δοκιμές / αξιολόγηση / πιστοποίηση ως **«Βιομηχανικό Πρότυπο»**, σύμφωνα με τις προβλέψεις της ΠΕΔ-Α-00908/1^η Έκδοση (Παράρτημα «Γ» της παρούσας).

β. **Τόπος παράδοσης** των ταχύπλων σκαφών θα είναι το Κέντρο Ειδικών Δυνάμεων (ΚΕΕΔ) στη Νέα Πέραμο Αττικής, ενώ οι υπηρεσίες (μετά των αντίστοιχων ανταλλακτικών και αναλωσίμων) της προβλεπόμενης προληπτικής συντήρησης 1^{ου} – 2^{ου} κλιμακίου, θα εκτελούνται – παραδίδονται στην έδρα των Μονάδων ΕΔ στις οποίες θα έχουν προωθηθεί και θα βρίσκονται σε χρήση τα συγκεκριμένα σκάφη. Απαιτήσεις συντήρησης ανωτέρου κλιμακίου θα εξετάζονται κατά περίπτωση στην αντίστοιχη εκτελεστική σύμβαση. Κατά περίπτωση και αναλόγως των προβλέψεων της εκάστοτε εκτελεστικής σύμβασης, ως τόποι παράδοσης των συμβατικών υλικών δύνανται να είναι:

(1) ΚΕΕΔ, Νέα Πέραμος, νομού Αττικής.

(2) Μονάδα ΕΔ, ν. Λέσβου.

(3) Μονάδα ΕΔ, ν. Χίου.

(4) Μονάδα ΕΔ, ν. Σάμου.

(5) Μονάδα ΕΔ, ν. Κω.

(6) Μονάδα ΕΔ, ν. Ρόδου.

γ. Ο **χρόνος παράδοσης** των ταχύπλων σκαφών όπως παρακάτω:

(1) 1^η Εκτελεστική Σύμβαση: Εντός πέντε (5) μηνών θα παραδοθεί το «Βιομηχανικό Πρότυπο». Από την ημερομηνία οριστικής αποδοχής του «Βιομηχανικού Προτύπου», θα ολοκληρώνεται η παραγωγή έκαστου σκάφους ανά σαράντα (40) ημέρες,

(2) Λοιπές Εκτελεστικές Συμβάσεις: Εντός τεσσάρων (4) μηνών θα ολοκληρώνεται η παραγωγή του πρώτου σκάφους της τρέχουσας εκτελεστικής σύμβασης και ανά σαράντα (40) ημέρες θα ολοκληρώνεται η παραγωγή των λοιπών σκαφών αυτής.

δ. Ο **χρόνος παράδοσης** των υπηρεσιών (μετά των αντίστοιχων ανταλλακτικών και αναλωσίμων) της προβλεπόμενης προληπτικής συντήρησης των σκαφών ορίζεται σε ένα (1) μήνα, μετά από την έγγραφη ειδοποίηση του Προμηθευτή.

ε. **Τμηματικές παραδόσεις** των συμβατικών ειδών (σκαφών) θα γίνονται αποδεκτές μόνο όταν αφορούν στο ήμισυ ($\frac{1}{2}$) της συνολικής ποσότητας της κάθε Εκτελεστικής Σύμβασης. Οι υπηρεσίες (μετά των αντίστοιχων ανταλλακτικών και αναλωσίμων) της προβλεπόμενης προληπτικής συντήρησης 1^{ου} – 2^{ου} κλιμακίου, θα ολοκληρώνονται στην έδρα των Μονάδων ΕΔ για το σύνολο των σκαφών που χρήζουν της εν λόγω παρεχόμενης προληπτικής συντήρησης.

στ. Ο συμβατικός χρόνος παράδοσης μπορεί με απόφαση του ΕΟΕ, μετά από γνωμοδότηση της αρμόδιας Γνωμοδοτικής Επιτροπής της Αναθέτουσας Αρχής, να παρατείνεται μέχρι το 1/4 αυτού, ύστερα από σχετικό αίτημα του ΠΡΟΜΗΘΕΥΤΗ που υποβάλλεται υποχρεωτικά πριν από τη λήξη του συμβατικού χρόνου. Μετά τη λήξη του συμβατικού χρόνου παράδοσης, το συμβατικό υλικό δεν παραλαμβάνεται από την Επιτροπή Ελέγχου και Παραλαβών (ΕΕΠ), μέχρι την έκδοση της απόφασης σχετικά με την αιτηθείσα παράταση. Ο ΠΡΟΜΗΘΕΥΤΗΣ κηρύσσεται έκπτωτος εάν λήξει ο συμβατικός χρόνος παράδοσης και δεν υποβλήθηκε έγκαιρα αίτημα παράτασής του ή έληξε ο παραταθείς κατά τα ανωτέρω χρόνος χωρίς να παραδώσει το συμβατικό υλικό.

ζ. Ο ΠΡΟΜΗΘΕΥΤΗΣ υποχρεούται να ειδοποιεί τη ΓΔΑΕΕ/ΔΑΠΚΣ/ΤΠΚΣ, την αρμόδια υπηρεσία του ΓΕ που διενεργεί τις παραλαβές και την ΕΕΠ, για την ημερομηνία που προτίθεται να παραδώσει το συμβατικό υλικό, πέντε (5) τουλάχιστον ημέρες πριν την παράδοση αυτού.

η. Μετά από κάθε προσκόμιση συμβατικού υλικού στην αποθήκη υποδοχής, ο ΠΡΟΜΗΘΕΥΤΗΣ υποχρεούται να υποβάλει στην υπηρεσία αποδεικτικό, θεωρημένο από τον υπεύθυνο της αποθήκης, στο οποίο αναφέρονται η ημερομηνία προσκόμισης, το συμβατικό υλικό, η ποσότητα και ο αριθμός της Σύμβασης σε εκτέλεση της οποίας προσκομίστηκε.

θ. Στις περιπτώσεις παράτασης επιβάλλονται κυρώσεις σύμφωνα με τις διατάξεις του ν.3433/2006, όπως αυτός ισχύει.

ι. Σε περίπτωση ανωτέρας βίας, ο συμβατικός χρόνος παράδοσης μπορεί να μετατεθεί με απόφαση του ΕΟΕ που κατακύρωσε την προμήθεια, ύστερα από γνωμοδότηση της αρμόδιας Γνωμοδοτικής Επιτροπής της Αναθέτουσας Αρχής. Στην περίπτωση αυτή δεν επιβάλλονται κυρώσεις. Ως ανωτέρα βία θεωρούνται κατ' αρχήν περιστατικά όπως απρόβλεπτα, απρόοπτα και αναπάντεχα, ακόμη και με μέτρα άκρας επιμέλειας και σύνεσης.

ια. Η οριστική ποιοτική και ποσοτική παραλαβή ή απόρριψη των παραλαμβανομένων ειδών (σκαφών) θα πραγματοποιηθεί από την ΕΕΠ στο **ΚΕΕΔ**, ενώ για τις παρεχόμενες υπηρεσίες συντήρησης από αντίστοιχη /-χες επιτροπή /-πές στις **περιοχές χρήσης των σκαφών**, (όπως παράγραφο 9δ της παρούσας) κατά την κρίση του ΓΕΣ και σύμφωνα με τις προβλέψεις και τους ελέγχους που καθορίζονται στο (ι) σχετικό και στο Παράρτημα «Γ» της παρούσας.

ιβ. Ο χρόνος οριστικής ποιοτικής και ποσοτικής παραλαβής ή απόρριψης των παραλαμβανομένων ειδών δε θα υπερβαίνει τους 2 μήνες. Επιθυμητός είναι ο μικρότερος δυνατός χρόνος για την παράδοση και παραλαβή των υλικών.

ιγ. Λοιπά όπως καθορίζονται στα άρθρα 37 και 38 του ν.3433/2006, όπως αυτός ισχύει.

10. Απόρριψη Παραδοτέων – Αντικατάσταση.

α. Σε περίπτωση οριστικής απόρριψης ολόκληρου ή μέρους των παραδοτέων υλικών (σκαφών) και των παρεχόμενων υπηρεσιών συντήρησης, με έκπτωση επί της συμβατικής αξίας, με απόφαση της Αναθέτουσας Αρχής μπορεί να εγκρίνεται η αντικατάσταση των υλικών / υπηρεσιών με άλλα-ες, που να είναι σύμφωνα με τους όρους της Σ-Π, μέσα σε τακτή προθεσμία που ορίζεται από την απόφαση αυτή. Αν η αντικατάσταση γίνεται μετά τη λήξη της συνολικής διάρκειας της εκτελεστικής σύμβασης, η προθεσμία που ορίζεται για την αντικατάσταση δεν μπορεί να είναι μεγαλύτερη του 25% της συνολικής διάρκειας της εκάστοτε εκτελεστικής σύμβασης της Σ-Π, ο δε ανάδοχος υπόκειται σε ποινικές ρήτρες, σύμφωνα με το σχετικό άρθρο του (γ) σχετικού νόμου, λόγω εκπρόθεσμης παράδοσης.

β. Αν η ανάδοχος εταιρεία δεν αντικαταστήσει τα παραδοτέα υλικά (σκάφη) ή / και τις υπηρεσίες τα / οι οποία /-ες απορρίφθηκαν μέσα στην προθεσμία που του τάχθηκε και εφόσον έχει λήξει η συνολική διάρκεια, κηρύσσεται έκπτωτος και υπόκειται στις προβλεπόμενες κυρώσεις, σύμφωνα με το άρθρο 41 του (γ) σχετικού.

11. Τρόπος Πληρωμής - Προκαταβολή - Αναπροσαρμογή Τιμής - Όροι Πληρωμής.

α. Η πληρωμή του προμηθευτή θα γίνεται μετά την ποιοτική και ποσοτική παραλαβή των συμβατικών ειδών, σύμφωνα με τους όρους της παρούσας κατακυρωτικής απόφασης και τη σχετική Σ-Π που θα συναφθεί, με έκδοση τακτικού χρηματικού εντάλματος, με βάση τα δικαιολογητικά που ορίζονται στη συνέχεια της παρούσας παραγράφου.

β. Στον προμηθευτή θα χορηγηθεί **προκαταβολή 30%** της εκτελεστικής συμβατικής αξίας χωρίς Φ.Π.Α., όπως περιγράφεται στην παρά 13 της οικονομικής προσφοράς του, η οποία θα είναι έντοκη, με παροχή ισόποσης τραπεζικής εγγύησης, κατά τα οριζόμενα στο άρθρο 33 του (γ) σχετικού νόμου.

γ. Η εκκαθάριση της εκάστοτε εκτελεστικής σύμβασης θα γίνει από το ΥΠΕΘΑ/ΓΔΟΣΥ/ΔΟΙ/ΥΠΕΠ όταν εκπληρωθούν όλες οι συμβατικές υποχρεώσεις του ΠΡΟΜΗΘΕΥΤΗ, ώστε μετά την επακόλουθη ενημέρωση από το ΓΕΣ, η ΓΔΑΕΕ να προβεί στο κλείσιμό της. Εάν προκύψει διαφορά μεταξύ των ποσών της οριστικής εκκαθάρισης λογαριασμών και του Συμβατικού Τιμήματος, αυτές οι διαφορές θα τακτοποιούνται εντός δύο (2) μηνών από την ημερομηνία της συμφωνίας για την οριστική εκκαθάριση των λογαριασμών.

δ. Η πληρωμή της κάθε εκτελεστικής σύμβασης θα γίνεται στο 100% της συμβατικής αξίας με την έκδοση ΤΧΕ στο όνομα του δικαιούχου από τον ΕΦ 1.011.101.00.000.00 και ΑΛΕ 3130101002, εντός δύο (2) μηνών από εκδόσεως των τιμολογίων.

ε. Την ανάδοχο εταιρεία βαρύνουν οι υπέρ τρίτων κρατήσεις, ως και κάθε άλλη επιβάρυνση, σύμφωνα με την κείμενη νομοθεσία, μη συμπεριλαμβανομένου Φ.Π.Α. όπως καθορίζεται στην παράγραφο 4 της παρούσας

στ. Κατά την πληρωμή, θα παρακρατείται Φόρος Εισοδήματος (ΦΕ), σύμφωνα με τις διατάξεις του Ν.4172/2013.

ζ. Η πληρωμή της αναδόχου εταιρείας θα γίνει με την προσκόμιση των νόμιμων παραστατικών και δικαιολογητικών που προβλέπονται από την παράγραφο 5 στο άρθρο 44 του (γ) σχετικού, όπως παρακάτω :

- (1) Αντίγραφο της εκτελεστικής σύμβασης της Σ-Π.
- (2) Πρότυπα τιμολόγια προμήθειας - παροχής υπηρεσιών (κατά περίπτωση).
- (3) Πιστοποιητικά φορολογικής ενημερότητας ή βεβαίωση οφειλής, σύμφωνα με τις κείμενες διατάξεις.
- (4) Ασφαλιστική ενημερότητα, σύμφωνα με την κείμενη νομοθεσία. Για την πληρότητα των ασφαλιστικών ενημεροτήτων της αναδόχου εταιρείας θα καταθέτει μαζί με τις ενημερότητες και υπεύθυνη δήλωση του Ν.1599/1986, όπου θα δηλώνονται τα ασφαλιστικά ταμεία στα οποία καταβάλει ασφαλιστικές εισφορές.
- (5) Πρωτόκολλα οριστικής ποσοτικής και ποιοτικής παραλαβής της αρμόδιας επιτροπής παρακολούθησης παραλαβής ή σε περίπτωση αυτοδίκαιης παραλαβής, η σχετική απόφαση της αναθέτουσας αρχής, όπου θα βεβαιώνεται ότι η προμήθεια – παροχή υπηρεσιών πραγματοποιήθηκε, σύμφωνα με τους όρους της εκάστοτε εκτελεστικής σύμβασης της Σ-Π.
- (6) Υπεύθυνη δήλωση του Ν.1599/1986, όπου θα δηλώνεται ο τραπεζικός λογαριασμός σε μορφή IBAN και θα επισυνάπτεται φωτοαντίγραφο της πρώτης σελίδας του βιβλιάριου της Τράπεζας στην οποία τηρείται ο λογαριασμός ή βεβαίωση της Τράπεζα αυτής, όταν δεν εκδίδεται βιβλιάριο.
- (7) Βεβαίωση κωδικοποίησης των υλικών από την Αρμόδια Αρχή Κωδικοποίησης Υλικού.
- (8) Αποδεικτικό εισαγωγής των υλικών (σκαφών) στην αποθήκη του φορέα.

η. Σε περίπτωση που η εξόφληση των τιμολογίων γίνει μετά την πιο πάνω προθεσμία, (παράγραφο 8δ της παρούσας) η Υπηρεσία καθίσταται υπερήμερη σύμφωνα με τις διατάξεις της παρ.Ζ του Ν.4152/2013 περί καταπολέμησης των καθυστερήσεων πληρωμών στις εμπορικές συναλλαγές.

θ. Επισημαίνεται ότι δεν προσμετράτε ο χρόνος καθυστέρησης της πληρωμής που οφείλεται σε υπαιτιότητα του προμηθευτή (μη έγκαιρη υποβολή των αναγκαίων δικαιολογητικών, παραλαβή των υπηρεσιών με έκπτωση λόγω αποκλίσεων από τις τεχνικές απαιτήσεις κ.λπ.).

ι. Οι συμβατικές τιμές προμήθειας και εν συνεχεία υποστήριξης 1^{ου} – 2^{ου} κλιμακίου (προληπτικής συντήρησης) παραμένουν σταθερές καθόλη τη διάρκεια της ΣΠ και δεν υφίσταται τύπος αναπροσαρμογής τιμών.

ια. Αναπροσαρμογή τιμών, σε ποσοστό, για τα συμβατικά είδη της Σ-Π Εν Συνεχεία Υποστήριξης (Σ-Π ΕΣΥ), όπως προβλέπεται στο Παράρτημα «Ε» της παρούσας.

12. Έλεγχος και Διασφάλιση Ποιότητας

α. Ο προμηθευτής και ο κατασκευαστής (ναυπηγείο) θα πρέπει να διαθέτουν Πιστοποιητικό Συστήματος Διαχείρισης Ποιότητας κατά ISO 9001 “Quality Management Systems – Requirements” ως ισχύει ή κατά τα οριζόμενα στην παρ. 1.2.2 των Ειδικών Όρων της (ι) σχετικής προκήρυξης. Σε κάθε περίπτωση η πιστοποίηση κατά ISO 9001 πρέπει να αφορά υποχρεωτικά τα είδη της συγκεκριμένης συμφωνίας πλαίσιο, ήτοι, κατασκευή / συντήρηση / επισκευή / προμήθεια και παροχή υπηρεσιών ενισχυμένων πλαστικών σκαφών (Fiber Reinforced Plastics – FRP / GRP).

β. Όπου απαιτούνται εξειδικευμένες πιστοποιήσεις, θεωρήσεις και έλεγχοι, τότε αυτές θα διενεργούνται από έναν ή περισσότερους νηογνώμονες, αθροιστικά ή διαζευκτικά, μέλη της ΔΕΝ (IACS), με βάση τους ισχύοντες κανόνες και κανονισμούς, προκειμένου να διαπιστωθεί η τεχνογνωσία, αποτελεσματικότητα, εμπειρία και αξιοπιστία του οικονομικού φορέα (κατασκευαστή / ναυπηγείο).

γ. Η αναθέτουσα αρχή αναγνωρίζει ισοδύναμα πιστοποιητικά από ανεξάρτητους εγκεκριμένους οργανισμούς που εδρεύουν σε άλλα κράτη – μέλη της Ευρωπαϊκής Ένωσης. Η αναθέτουσα αρχή αποδέχεται και άλλα αποδεικτικά στοιχεία για ισοδύναμα συστήματα διαχείρισης ποιότητας τα οποία προσκομίζονται από τους οικονομικούς φορείς. Στην περίπτωση αυτή πιστοποιήσεις ή δικαιολογητικά τεκμηρίωσης από μη διεθνώς αναγνωρισμένους οργανισμούς είναι δυνατόν να γίνουν αποδεκτά από την Αναθέτουσα Αρχή.

δ. Η ποιότητα που προσδιορίζεται από τις Επιχειρησιακές Απαιτήσεις του ΓΕΣ, τα τεχνικά σχέδια και τις απαιτήσεις του ΑΓΟΡΑΣΤΗ (ΓΕΣ) σύμφωνα με τη Σ-Π και τις αντίστοιχες εκτελεστικές συμβάσεις, καθώς και ο έλεγχος που επιβεβαιώνει την ποιότητα αυτή, είναι αποκλειστικά ευθύνη του ΠΡΟΜΗΘΕΥΤΗ.

ε. Ο ΑΓΟΡΑΣΤΗΣ, συνδυαστικά με τα αναφερόμενα στην παρ. 8.13 των Ειδικών Όρων της (ι) σχετικής προκήρυξης, διατηρεί το δικαίωμα, είτε απευθείας είτε μέσω εξουσιοδοτημένου προς τούτο εκπροσώπου του, ο οποίος θα γνωστοποιηθεί στον τελικό ανάδοχο, να επισκέπτεται τις εγκαταστάσεις αυτού, προκειμένου να

ενημερώνεται για την πρόοδο και εξέλιξη της σύμβασης και να εποπτεύει τη διενέργεια των προβλεπόμενων ελέγχων και δοκιμών. Κατά την παραλαβή των υλικών και προκειμένου αυτά να γίνουν αποδεκτά, διατηρεί επίσης το δικαίωμα εκτέλεσης ελέγχων και δοκιμών που απορρέουν από τις απαιτήσεις της σύμβασης

στ. Η άσκηση Κρατικής Διασφάλισης Ποιότητας θα υλοποιείται σύμφωνα με τα αναφερόμενα στην παρ.9.6.3 των Ειδικών Όρων της (ι) σχετικής διακήρυξης και ειδικότερα σύμφωνα με τις προβλέψεις των AQAP 2105, AQAP 2110 και του AQAP 2070.

ζ. Λοιπά όπως καθορίζονται στο Παράρτημα «Β» της παρούσας.

13. Συνέπειες Εκπρόθεσμης Παράδοσης (Ποινικές Ρήτρες)

α. Εάν το συμβατικό είδος φορτωθεί - παραδοθεί ή αντικατασταθεί μετά τη λήξη του συμβατικού χρόνου, όπως αυτός διαμορφώθηκε με μετάθεση και μετά τη λήξη του χρόνου της παράτασης που χορηγήθηκε, σύμφωνα με τις διατάξεις του άρθρου 37 του ν.3433/2006, όπως αυτός ισχύει, εκτός από τις προβλεπόμενες συνέπειες επιβάλλεται και πρόστιμο που υπολογίζεται επί της αξίας του συμβατικού είδους, ως εξής, σύμφωνα με το άρθρο 40 ιδίου νόμου:

(1) Για καθυστέρηση από 1 έως 20 ημέρες, πρόστιμο 0,10% έως 0,67% δηλαδή 0,10% για την πρώτη και ανά 0,03% για κάθε επιπλέον ημέρα, για τις υπόλοιπες δεκαεννέα ημέρες.

(2) Για καθυστέρηση από 21 έως 40 ημέρες, πρόστιμο από 0,80% έως 1,56% δηλαδή 0,80% για τις 21 ημέρες και ανά 0,04% για κάθε επιπλέον ημέρα, για τις υπόλοιπες δεκαεννέα ημέρες.

(3) Για καθυστέρηση από 41 έως 60 ημέρες, πρόστιμο από 1,70% έως 2,65% δηλαδή 1,70% για τις 41 ημέρες και ανά 0,05% για κάθε επιπλέον ημέρα, για τις υπόλοιπες δεκαεννέα ημέρες.

(4) Για καθυστέρηση από 61 έως 80 ημέρες, πρόστιμο από 2,80% έως 3,75%, δηλαδή 2,80% για τις 61 ημέρες και από 0,05% κάθε επιπλέον ημέρα, για τις υπόλοιπες δεκαεννέα (19) ημέρες».

(5) Για καθυστέρηση από 81 έως 100 ημέρες, πρόστιμο από 3,90% έως 4,85% δηλαδή 3,90% για τις 81 ημέρες και ανά 0,05% για κάθε επιπλέον ημέρα, για τις υπόλοιπες δεκαεννέα ημέρες.

(6) Μετά την παρέλευση 100 ημερών, το πρόστιμο που επιβάλλεται ανέρχεται σε 0,06% για κάθε επιπλέον ημέρα. Εκπρόθεσμες θεωρούνται οι ημερολογιακές ημέρες.

β. Τα παραπάνω, κατά περίπτωση, ποσοστά προστίμων υπολογίζονται επί της συμβατικής αξίας των εκπρόθεσμα παραδοθέντων υλικών, χωρίς τον ΦΠΑ. Εάν τα υλικά που παραδόθηκαν εκπρόθεσμα επηρεάζουν τη χρησιμοποίηση των υλικών που παραδόθηκαν εμπρόθεσμα, το πρόστιμο υπολογίζεται επί της συμβατικής αξίας της συνολικής ποσότητας αυτών.

γ. Για τον υπολογισμό του χρονικού διαστήματος καθυστέρησης φόρτωσης - παράδοσης ή αντικατάστασης, με απόφαση του έχοντος την οικονομική αρμοδιότητα, ύστερα από γνωμοδότηση της αρμόδιας Γνωμοδοτικής Επιτροπής της Αναθέτουσας Αρχής, δεν λαμβάνεται υπόψη ο χρόνος που παρήλθε πέραν του ευλόγου, κατά τα διάφορα στάδια των διαδικασιών (π.χ. έλεγχοι παραλαβής), για τον οποίο δεν ευθύνεται ο ΠΡΟΜΗΘΕΥΤΗΣ και μετατίθεται αντίστοιχα ο χρόνος φόρτωσης - παράδοσης.

δ. Η είσπραξη του προστίμου και των τόκων υπερημερίας επί της προκαταβολής γίνεται με παρακράτηση από ποσό που δικαιούται να λάβει ο ΠΡΟΜΗΘΕΥΤΗΣ ή σε περίπτωση ανεπάρκειας ή έλλειψης αυτού σύμφωνα με τις περί εισπράξεως δημοσίων εσόδων ισχύουσες διατάξεις, εφόσον ο ΠΡΟΜΗΘΕΥΤΗΣ δεν καταθέσει το απαιτούμενο ποσό. Το πρόστιμο και ο τόκος υπερημερίας αποδίδονται στο Μετοχικό Ταμείο του κλάδου που διενεργεί την προμήθεια ή του κλάδου των ΕΔ για λογαριασμό του οποίου διενεργείται η προμήθεια.

14. Κήρυξη Προμηθευτή Εκπτώτου – Κυρώσεις

α. Μετά από την έκδοση της παρούσας κατακυρωτικής απόφασης, ο ΠΡΟΜΗΘΕΥΤΗΣ υποχρεούται να προσέλθει για την υπογραφή της Σ-Π, εντός προθεσμίας είκοσι (20) ημερών από την κοινοποίηση σε αυτόν της αντίστοιχης πρόσκλησης, η οποία θα γίνει μετά από τον προληπτικό έλεγχο νομιμότητας του Ελεγκτικού Συνεδρίου. Αν ο ΠΡΟΜΗΘΕΥΤΗΣ δεν προσέλθει να υπογράψει τη Συμφωνία Πλαίσιο εντός της προαναφερόμενης προθεσμίας, κηρύσσεται έκπτωτος από την κατακύρωση που έγινε στο όνομά του και από κάθε δικαίωμα που απορρέει από αυτή, με απόφαση του έχοντος την οικονομική αρμοδιότητα, ύστερα από σύμφωνα με τα οριζόμενα στο άρθρο 41 του ν.3433/2006.

β. Ο ΠΡΟΜΗΘΕΥΤΗΣ κηρύσσεται έκπτωτος από τη Σ-Π και από κάθε δικαίωμά του που απορρέει από αυτή, εφόσον δε φόρτωσε, παρέδωσε ή αντικατέστησε τα συμβατικά υλικά, ή δεν επισκεύασε ή συντήρησε αυτά μέσα στο συμβατικό χρόνο ή στο χρόνο παράτασης που του δόθηκε, σύμφωνα με όσα προβλέπονται στα άρθρα 37 και 40 του ν.3433/2006.

γ. Μετά την έκδοση της παρούσας κατακυρωτικής απόφασης και τη σύναψη της Σ-Π δεν επιτρέπεται η αλλαγή της επιχείρησης ή του εργοστασίου που δηλώθηκε στην προσφορά για την κατασκευή των συμβατικών ειδών, εκτός εάν η αλλαγή επιβάλλεται από σοβαρούς αντικειμενικούς λόγους ανωτέρας βίας και εγκρίνεται από την Αναθέτουσα Αρχή. Εάν η κατασκευή των συμβατικών ειδών γίνει σε εργοστάσιο διαφορετικό από εκείνο που δηλώθηκε στην προσφορά, χωρίς την

προηγούμενη έγκριση της Αναθέτουσας Αρχής, τότε αυτή μπορεί να κηρύξει τον ΠΡΟΜΗΘΕΥΤΗ έκπτωτο και να ζητήσει την κατάπτωση των εγγυητικών επιστολών ή την επιβολή ποινικής ρήτρας ποσού ίσου με το 10% κατ' ανώτατο όριο της οικονομικής αξίας της Εκτελεστικής Σύμβασης.

δ. Στον ΠΡΟΜΗΘΕΥΤΗ που κηρύσσεται έκπτωτος από την κατακύρωση, ανάθεση ή Σύμβαση, επιβάλλονται, με απόφαση του έχοντος την οικονομική αρμοδιότητα, ύστερα από γνωμοδότηση της αρμόδιας Γνωμοδοτικής Επιτροπής Προμηθειών της Αναθέτουσας Αρχής, που υποχρεωτικά καλεί τον ενδιαφερόμενο στη συνεδρίαση προς παροχή εξηγήσεων, αθροιστικά ή διαζευκτικά, οι παρακάτω κυρώσεις:

(1) Κατάπτωση ολική ή μερική της εγγύησης συμμετοχής ή καλής εκτέλεσης της Σύμβασης, κατά περίπτωση, υπέρ του Μετοχικού Ταμείου Στρατού (ΜΤΣ).

(2) Προμήθεια του είδους, είτε από τους επόμενους υποψήφιους Αναδόχους που είχαν λάβει μέρος στο διαγωνισμό είτε με διενέργεια διαγωνισμού είτε με διαπραγμάτευση, ανάλογα με τις ανάγκες της υπηρεσίας και με καταλογισμό σε βάρος του της μεγαλύτερης διαφοράς τιμής της προμήθειας του είδους και κάθε άμεσης ή έμμεσης προκαλούμενης ζημίας του Δημοσίου που εισπράττεται, είτε από όσα του οφείλει το Δημόσιο είτε σύμφωνα με τις διατάξεις για είσπραξη δημοσίων εσόδων. Ο καταλογισμός αυτός γίνεται ακόμη και στην περίπτωση που δεν πραγματοποιείται νέα προμήθεια του συμβατικού είδους. Στην περίπτωση αυτή, ο υπολογισμός του καταλογιζόμενου ποσού γίνεται με βάση κάθε στοιχείο, κατά την κρίση του αρμόδιου φορέα και με βάση τις αρχές της καλής πίστης και των συναλλακτικών ηθών.

15. Διοικητικές Προσφυγές Κατά τη Διαδικασία Εκτέλεσης των Εκτελεστικών Συμβάσεων της Σ-Π.

α. Η ανάδοχος εταιρεία μπορεί, κατά των αποφάσεων που επιβάλλουν σε βάρος της κυρώσεις, καθώς και κατ' εφαρμογή των συμβατικών όρων, να ασκήσει προσφυγή για λόγους νομιμότητας και ουσίας ενώπιον του φορέα που εκτελεί τη σύμβαση μέσα σε ανατρεπτική προθεσμία (30) ημερών από την ημερομηνία της κοινοποίησης ή της πλήρους γνώσης της σχετικής απόφασης.

β. Η εμπρόθεσμη άσκηση της προσφυγής αναστέλλει τις επιβαλλόμενες κυρώσεις. Επί της προσφυγής αποφασίζει το αρμοδίως αποφαινόμενο όργανο, ύστερα από γνωμοδότηση του προβλεπόμενου οργάνου, εντός προθεσμίας τριάντα (30) ημερών από την άσκησή της, άλλως θεωρείται ως σιωπηρώς απορριφθείσα.

γ. Κατά της απόφασης αυτής δεν χωρεί η άσκηση άλλης οποιασδήποτε φύσης διοικητικής προσφυγής. Αν κατά της απόφασης που επιβάλλει κυρώσεις δεν ασκηθεί εμπρόθεσμα η προσφυγή ή αν απορριφθεί αυτή από το αποφαινόμενο

αρμοδίως όργανο, η απόφαση καθίσταται οριστική. Αν ασκηθεί εμπρόθεσμα προσφυγή, αναστέλλονται οι συνέπειες της απόφασης μέχρι αυτή να οριστικοποιηθεί

16. Δικαστική Επίλυση Διαφορών.

Κάθε διαφορά μεταξύ των συμβαλλόμενων μερών που προκύπτει από τις εκτελεστικές σύμβασης που συνάπτονται στο πλαίσιο της παρούσας Σ-Π, επιλύεται με την άσκηση προσφυγής ή αγωγής στο Διοικητικό Εφετείο της Περιφέρειας, στην οποία εκτελείται εκάστη εκτελεστική σύμβαση, κατά τα ειδικότερα οριζόμενα στην κείμενη νομοθεσία. Πριν από την άσκηση της προσφυγής στο Διοικητικό Εφετείο προηγείται υποχρεωτικά η τήρηση της προβλεπόμενης, ενδικοφανούς διαδικασίας, διαφορετικά η προσφυγή απορρίπτεται ως απαράδεκτη.

17. Εξαιρέσεις Επιβολής Κυρώσεων.

α. Ο ΠΡΟΜΗΘΕΥΤΗΣ δεν κηρύσσεται έκπτωτος από την κατακύρωση ή ανάθεση ή τη Συμφωνία, όταν:

(1) Η Συμφωνία δεν υπογράφηκε ή το συμβατικό είδος δεν φορτώθηκε ή παραδόθηκε ή αντικαταστάθηκε με ευθύνη του Δημοσίου.

(2) Συντρέχουν λόγοι ανωτέρας βίας.

β. Δεν επιβάλλονται κυρώσεις στον ΠΡΟΜΗΘΕΥΤΗ, αλλά μετατίθενται οι συμβατικές προθεσμίες παράδοσης ειδών και υπηρεσιών ή φόρτωσης των ειδών ή μέρους τους, με απόφαση του έχοντος την οικονομική αρμοδιότητα, κατόπιν γνωμοδότησης της αρμόδιας Γνωμοδοτικής Επιτροπής της Αναθέτουσας Αρχής, εφόσον διαπιστωθεί:

(1) Υπαιτιότητα της υπηρεσίας.

(2) Ανωτέρα βία.

γ. Τα γεγονότα που συνιστούν ανωτέρα βία παροχής εκτέλεσης Σύμβασης πρέπει να δηλωθούν από τον ΠΡΟΜΗΘΕΥΤΗ μέσα σε ανατρεπτική προθεσμία είκοσι (20) ημερών από την εκδήλωσή τους και να βεβαιώνονται από σχετικά έγγραφα αρμόδιας Αρχής. Εφόσον τα γεγονότα είναι διαρκή, ο ΠΡΟΜΗΘΕΥΤΗΣ θα πρέπει να αναφέρει μέσα στην ίδια προθεσμία την έναρξη και τη λήξη τους.

18. Εκχώρηση Δικαιωμάτων και Αναδοχή Υποχρεώσεων.

α. Απαγορεύεται η εκχώρηση των δικαιωμάτων και η αναδοχή υποχρεώσεων που απορρέουν από Σύμβαση προμήθειας των Ενόπλων Δυνάμεων.

β. Κατ' εξαίρεση επιτρέπεται μετά από συμφωνία των συμβαλλόμενων μερών, με όρο στη σχετική Σύμβαση, η εκχώρηση απαιτήσεων του Αναδόχου σε αναγνωρισμένες τράπεζες εσωτερικού ή εξωτερικού, με σκοπό τη χρηματοδότηση της προμήθειας ή την έκδοση τραπεζικής εγγυητικής επιστολής για τη λήψη προκαταβολής της υπόψη Σύμβασης. Τα ανωτέρω ισχύουν και για τους οργανισμούς και τα νομικά πρόσωπα που ελέγχονται από το Κράτος. Η εκχώρηση των απαιτήσεων γίνεται με τις διατυπώσεις του άρθρου 95 του ν.2362/1995 (ΦΕΚ 247Α') «Περί Δημοσίου Λογιστικού, ελέγχου των δαπανών του Κράτους και άλλες διατάξεις», όπως εκάστοτε ισχύει.

γ. Κατ' εξαίρεση, επιτρέπεται η εκχώρηση απαιτήσεων του οικονομικού φορέα σε προμηθευτές ή υπεργολάβους του, μετά από συμφωνία μεταξύ της Αναθέτουσας Αρχής και του οικονομικού φορέα, με όρο που τίθεται στη Σύμβαση. Στην περίπτωση αυτή, κατά παρέκκλιση από κάθε αντίθετη διάταξη, η Αναθέτουσα Αρχή δικαιούται να αντιτάσσει κατά του εκδοχέα υπεργολάβου, όλες τις ενστάσεις που τυχόν υπάρχουν κατά του εκχωρητή-οικονομικού φορέα, ακόμη και μετά την αναγγελία της εκχώρησης.

19. Κωδικοποίηση.

α. Για την κωδικοποίηση των προς προμήθεια συμβατικών υλικών ισχύουν τα παρακάτω:

(1) Απαιτείται η κατά NATO κωδικοποίηση των υπό προμήθεια υλικών.

(2) Οι υποχρεώσεις του ΠΡΟΜΗΘΕΥΤΗ καθώς και της Υπηρεσίας, που απορρέουν από την αποδοχή της Ρήτηρας Κωδικοποίησης (**Παράρτημα «ΣΤ»**), έχουν ως ακολούθως:

(α) Με την κοινοποίηση της παρούσας κατακυρωτικής απόφασης, ο ΠΡΟΜΗΘΕΥΤΗΣ είναι υποχρεωμένος να απευθυνθεί στο Κέντρο Ελέγχου Υλικού (ΚΕΥ), προκειμένου να ενημερωθεί για τη διαδικασία απονομής κωδικών κατασκευαστή κατά NATO στους πραγματικούς κατασκευαστές – υποκατασκευαστές των υπό προμήθεια υλικών.

(β) Με την υπογραφή της Εκτελεστικής Σύμβασης, ο ΠΡΟΜΗΘΕΥΤΗΣ υποχρεούται να παραδώσει στο ΚΕΥ κατάσταση, σε έντυπη και ηλεκτρονική μορφή, στην οποία να περιέχονται τα παρακάτω στοιχεία για όλα τα υπό προμήθεια υλικά:

- 1/ Ο σχετικός αριθμός (P/N) του πραγματικού κατασκευαστή.
- 2/ Ο κατά NATO κωδικός κατασκευαστή – υποκατασκευαστή.
- 3/ Η πλήρης ονομασία των υλικών στην Ελληνική και Αγγλική.

4/ Ο NSN εφόσον το υλικό είναι κωδικοποιημένο.

(γ) Εντός είκοσι (20) ημερών από την υπογραφή της Εκτελεστικής Σύμβασης ο ΠΡΟΜΗΘΕΥΤΗΣ είναι υποχρεωμένος να απευθυνθεί στο ΚΕΥ, προκειμένου να του δοθούν οδηγίες για τα τεχνικά στοιχεία των υλικών που απαιτούνται να χορηγήσει για την κωδικοποίηση των υλικών.

(δ) Ο ΠΡΟΜΗΘΕΥΤΗΣ υποχρεούται να διαβιβάσει στο ΚΕΥ τα ανωτέρω απαιτούμενα τεχνικά στοιχεία εντός σαράντα (40) ημερών από την ημερομηνία υπογραφής της Εκτελεστικής Σύμβασης και σε κάθε περίπτωση όχι μετέπειτα από τον συμβατικό χρόνο παράδοσης των υλικών.

(ε) Ο ΠΡΟΜΗΘΕΥΤΗΣ δεσμεύεται να εξασφαλίσει από τους πραγματικούς κατασκευαστές – υποκατασκευαστές των υπό προμήθεια υλικών, την υποχρέωση να διαθέσουν τα παραπάνω στοιχεία για την κωδικοποίηση των υλικών που δεν είναι κωδικοποιημένα κατά ΝΑΤΟ.

(στ) Για όσα είδη της Συμφωνίας Πλαίσιο έχουν ήδη κωδικοποιηθεί ο ΠΡΟΜΗΘΕΥΤΗΣ υποχρεούται:

1/ Να προσκομίσει στο ΚΕΥ σχετική δήλωση όπου θα δηλώνει τα NSN που έχουν αποδοθεί.

2/ Να προσκομίσει στο ΚΕΥ οποιαδήποτε τεχνικά στοιχεία των υλικών του ζητηθούν, εφόσον κριθούν αναγκαία, για τη διευκόλυνση ταυτοποίησης και πλήρους αναγνώρισης των υλικών.

(ζ) Μετά τη λήψη των παραπάνω στοιχείων και εφόσον αυτά ελεγχθούν και κριθούν ικανοποιητικά από το ΚΕΥ, ολοκληρώνονται οι υποχρεώσεις του ΠΡΟΜΗΘΕΥΤΗ όσον αφορά στην κωδικοποίηση, γεγονός που του γνωστοποιείται από το ΚΕΥ με την χορήγηση σχετικής βεβαίωσης (ως Προσθήκη «1/Γ»), η οποία αποτελεί δικαιολογητικό πληρωμής του ΠΡΟΜΗΘΕΥΤΗ και εκδίδεται σε τέσσερα αντίγραφα, ένα (1) για τον ΠΡΟΜΗΘΕΥΤΗ, ένα (1) για την Υπηρεσία Προμηθειών που παρακολουθεί τη Σύμβαση (ΓΔΑΕΕ/ΔΑΠΚΣ/ΤΠΚΣ), ένα (1) για το Τμήμα Κωδικοποίησης της ΓΔΑΕΕ/ΔΑΩΔΠ και ένα (1) για το αρχείο του ΚΕΥ.

(η) Στα δικαιολογητικά πληρωμής του ΠΡΟΜΗΘΕΥΤΗ για κάθε τμηματική παράδοση πρέπει απαραίτητα να επισυνάπτεται και βεβαίωση του ΚΕΥ, όπου θα βεβαιώνεται ότι για τα συγκεκριμένα είδη ο ΠΡΟΜΗΘΕΥΤΗΣ ολοκλήρωσε τις υποχρεώσεις του όσον αφορά στην κωδικοποίηση τους. Σε περίπτωση που έχει προηγηθεί η έκδοση βεβαίωσης από το ΚΕΥ για όλα τα είδη που περιέχει η Συμφωνία Πλαίσιο, θα επισυνάπτεται επικυρωμένο από το ΚΕΥ αντίγραφο αυτής.

(θ) Η υποχρέωση κωδικοποίησης των υλικών θεωρείται όρος καλής εκτέλεσης της εκάστοτε Εκτελεστικής Σύμβασης, με συνέπεια η προβλεπόμενη

εγγυοδοσία καλής εκτέλεσης να καλύπτει και τις υποχρεώσεις του ΠΡΟΜΗΘΕΥΤΗ για την κωδικοποίηση των υλικών.

20. Σύνταξη και Υπογραφή της Συμφωνίας Πλαίσιο και των Εκτελεστικών Συμβάσεων.

α. Η σύνταξη του σχεδίου της Συμφωνίας Πλαίσιο, όπως και των εκάστοτε Εκτελεστικών Συμβάσεων, θα γίνει με μέριμνα της ΓΔΑΕΕ, με βάση την παρούσα κατακυρωτική απόφαση, τους όρους της (ι) σχετικής προκήρυξης, την προσφορά του ΠΡΟΜΗΘΕΥΤΗ και τη νομοθεσία που ισχύει για τις προμήθειες των Ενόπλων Δυνάμεων.

β. Εξουσιοδοτείται ο Γενικός Διευθυντής της ΓΔΑΕΕ για την ανάληψη ενεργειών κατάρτισης και υπογραφής της Σ-Π και των εκάστοτε Εκτελεστικών Συμβάσεων.

γ. Η παρούσα κατακυρωτική απόφαση κοινοποιείται στον ΠΡΟΜΗΘΕΥΤΗ εντός δέκα (10) ημερών από την υπογραφή της. Ο ΠΡΟΜΗΘΕΥΤΗΣ υποχρεούται να προσέλθει για την υπογραφή της Σ-Π εντός προθεσμίας είκοσι (20) ημερών από την κοινοποίηση σε αυτόν της αντίστοιχης πρόσκλησης, η οποία θα γίνει μετά από τον προληπτικό έλεγχο νομιμότητας του Ελεγκτικού Συνεδρίου.

δ. Η υπογραφή της Σ-Π, της Σ-Π ΕΣΥ και των εκάστοτε εκτελεστικών συμβάσεων από τον ΕΟΕ.

21. Ολοκλήρωση Εκτέλεσης των Εκτελεστικών Συμβάσεων της Σ-Π.

Η εκάστοτε εκτελεστική σύμβαση θεωρείται ότι εκτελέστηκε, σύμφωνα με τους όρους της παρούσας και τις θεσμικές διατάξεις, όταν συντρέχουν οι εξής προϋποθέσεις:

α. Τα προϊόντα (σκάφη ή υλικά τεχνικής υποστήριξης) ή / και οι υπηρεσίες (κατά περίπτωση) παρασχέθηκαν στο σύνολο τους ή σε περίπτωση διαιρετότητας, το αντικείμενο που παραδόθηκε υπολείπεται του συμβατικού, κατά μέρος που κρίνεται ως ασήμαντο από το αρμόδιο όργανο και έχει παρέλθει η καταληκτική ημερομηνία για την περαίωση της σύμβασης που έχει τεθεί στην διακήρυξη.

β. Παραλήφθηκαν οριστικά ποσοτικά και ποιοτικά τα συμβατικά προϊόντα (σκάφη ή υλικά τεχνικής υποστήριξης – υπηρεσίες τεχνικής υποστήριξης) που παραδόθηκαν.

γ. Έγινε η αποπληρωμή του συμβατικού τιμήματος, αφού προηγουμένως επιβλήθηκαν κυρώσεις ή εκπτώσεις.

δ. Εκπληρώθηκαν και οι λοιπές συμβατικές υποχρεώσεις και από τα δύο συμβαλλόμενα μέρη και αποδεσμεύθηκαν οι σχετικές εγγυήσεις κατά τα προβλεπόμενα από τη Σ-Π.

22. Καταγγελία των Εκτελεστικών Συμβάσεων της Σ-Π.

α. Στην περίπτωση που, κατά τη διάρκεια υλοποίησης των εκτελεστικών συμβάσεων της Σ-Π, η ανάδοχος εταιρεία καταδικαστεί αμετάκλητα για ένα από τα αδικήματα που προβλέπονται από τις διατάξεις του (στ) σχετικού και λοιπών θεσμικών κειμένων, η ΑΑ δύναται να καταγγείλει μονομερώς την εκάστοτε εκτελεστική σύμβαση της Σ-Π και να αναζητήσει τυχόν αξιώσεις αποζημίωσης, σύμφωνα με τις σχετικές διατάξεις του ΑΚ, περί αμφοτεροβαρών συμβάσεων.

β. Εάν η ανάδοχος εταιρεία πτωχεύσει ή υπαχθεί σε διαδικασία εξυγίανσης ή ειδικής εκκαθάρισης ή τεθεί υπό αναγκαστική διαχείριση από εκκαθαριστή ή από το δικαστήριο ή υπαχθεί σε διαδικασία πτωχευτικού συμβιβασμού ή αναστείλει τις επιχειρηματικές της δραστηριότητες ή εάν βρίσκεται σε οποιαδήποτε ανάλογη κατάσταση, προκύπτουσα από παρόμοια διαδικασία, προβλεπόμενη σε εθνικές διατάξεις νόμου, η ΑΑ δύναται, ομοίως, να καταγγείλει μονομερώς την εκάστοτε εκτελεστική σύμβαση της Σ-Π και να αναζητήσει τυχόν αξιώσεις αποζημίωσης, σύμφωνα με τις σχετικές διατάξεις του ΑΚ.

23. Ρήτρα Λύσης της Συμφωνίας Πλαίσιο ή των Εκτελεστικών Συμβάσεων

α. Η Αναθέτουσα Αρχή σε κάθε περίπτωση διατηρεί το δικαίωμα να λύσει τη Συμφωνία Πλαίσιο ή την/τις εκτελεστική/ες σύμβαση/εις επειδή ο ΠΡΟΜΗΘΕΥΤΗΣ κηρύχθηκε σε κατάσταση πτώχευσης ή τέθηκε σε αναγκαστική διαχείριση ή για οποιονδήποτε άλλο λόγο σύμφωνα με την κείμενη νομοθεσία.

β. Σε περίπτωση λύσης της Συμφωνίας Πλαίσιο ή των εκτελεστικών συμβάσεων ο ΠΡΟΜΗΘΕΥΤΗΣ θα κληθεί να παραστεί αυτοπροσώπως ή με εξουσιοδοτημένο εκπρόσωπο, προκειμένου να αναπτύξει και προφορικά τις εγγράφως διατυπωμένες απόψεις του.

24. Οι Σ-Π και οι εκτελεστικές συμβάσεις διέπονται από το ν.3978/2011, ως ισχύει.

25. Το ΥΠΕΘΑ/ΓΔΟΣΥ/ΔΟΙ/ΥΠΕΠ εντέλλεται για την υπογραφή όλων των αποφάσεων που απαιτούνται για την εκτέλεση των πάσης φύσεως εντολών πληρωμών του εν λόγω προγράμματος, καθώς και για την τήρηση των απαιτούμενων εγγυητικών επιστολών που σχετίζονται με τη Σ-Π και τις Εκτελεστικές Συμβάσεις που θα υπογραφούν.

26. Οι αρμόδιοι κατ' αντικείμενο φορείς εντέλλονται για την εκδήλωση των απαιτούμενων ενεργειών και έκδοση των ειδικών διαταγών για την ομαλή υλοποίηση της προμήθειας των υλικών για τις ανάγκες του ΣΞ.

27. Λοιπά όπως έχουν καθοριστεί στους Γενικούς και Ειδικούς Όρους της (ι) σχετικής προκήρυξης.

28. Η παρούσα υποβλήθηκε στον προβλεπόμενο από το άρθρο 80 του ν.δ. 721/1970 προληπτικό έλεγχο.

29. Τα έννομα αποτελέσματα της παρούσας απόφασης κατακύρωσης, επέρχονται, εφόσον και όταν συντρέξουν σωρευτικά τα εξής:

α. Ολοκληρωθεί επιτυχώς ο Προσυμβατικός έλεγχος από το αρμόδιο Κλιμάκιο του Ελεγκτικού Συνεδρίου, σύμφωνα με τα άρθρα 35 και 36 του Ν.4129/2013.

β. Η ανάδοχος εταιρεία υποβάλλει, έπειτα από σχετική πρόσκληση, υπεύθυνη δήλωση του Ν.1599/1986, στην οποία θα δηλώνεται ότι, δεν έχουν επέλθει στο πρόσωπό της οψιγενείς μεταβολές και ελέγχεται από το αρμόδιο γνωμοδοτικό όργανο της ΓΔΑΕΕ, το οποίο συντάσσει πρακτικό που συνοδεύει τη Σ-Π.

Ακριβές Αντίγραφο

Νικόλαος Παναγιωτόπουλος
Υπουργός Εθνικής Άμυνας

Πχος (Μ) Μιχαήλ Λεβεντάκης ΠΝ
Επιτελής ΓΔΑΕΕ/ΔΑΠΚΣ/ΤΕΠΣ ΠΝ

ΠΑΡΑΡΤΗΜΑΤΑ

- «Α» Πίνακας Συμβατικών Ειδών.
- «Β» Τεχνικός Προσδιορισμός Συμβατικών Ειδών
- «Γ» Προδιαγραφή Ενόπλων Δυνάμεων (ΠΕΔ-Α-00908/Έκδοση 1η) «Ταχύπλοο Σκάφος Μεταφοράς Προσωπικού».
- «Δ» Αρχική Υποστήριξη Ταχυπλόων Σκαφών Τύπου «MUNIN S-1200»
- «Ε» Σχέδιο Συμφωνίας Πλαίσιο Εν συνεχεία Υποστήριξης (ΕΣΥ) Διάρκειας 7 ετών.
- «ΣΤ» Ρήτρα Κωδικοποίησης κατά ΝΑΤΟ.

ΠΙΝΑΚΑΣ ΑΠΟΔΕΚΤΩΝ

ΑΠΟΔΕΚΤΕΣ ΓΙΑ ΕΝΕΡΓΕΙΑ

ΥΠΕΘΑ/ΓΔΑΕΕ/ΔΑΠΚΣ/ΤΕΠΣ ΠΠ

ΑΠΟΔΕΚΤΕΣ ΓΙΑ ΠΛΗΡΟΦΟΡΙΑ

ΣΓ ΥΕΘΑ

ΣΓ ΥΦΕΘΑ

ΥΠΕΘΑ/ΓΔΑΕΕ/ΔΑΠΚΣ

ΥΠΕΘΑ/ΓΔΟΣΥ/ΔΟΙ

ΓΕΕΘΑ/ΕΓΑ

ΓΕΣ/ΕΓΑ

ΓΕΣ/ΕΓΥ

ΓΕΣ/ΔΓ'Κ - ΔΔ'Κ

ΓΕΣ/Γ1 – Δ2

ΓΕΣ/ΔΕΔ

ΓΕΝΙΚΗ ΔΙΕΥΘΥΝΣΗ ΑΜΥΝΤΙΚΩΝ
ΕΞΟΠΛΙΣΜΩΝ & ΕΠΕΝΔΥΣΕΩΝ
ΔΙΕΥΘΥΝΣΗ ΑΜΥΝΤΙΚΩΝ
ΠΡΟΓΡΑΜΜΑΤΩΝ & ΚΥΡΙΩΝ ΣΥΜΒΑΣΕΩΝ
ΤΜΗΜΑ ΕΞΟΠΛΙΣΤΙΚΩΝ ΠΡΟΓΡΑΜΜΑΤΩΝ
& ΣΥΜΒΑΣΕΩΝ Π.Ν.
Αθήνα, 13 Απρ 21

ΠΑΡΑΡΤΗΜΑ «Α» ΣΤΟ ΕΓΓΡΑΦΟ
Φ.604.4/39636/Σ.7033

ΠΙΝΑΚΑΣ ΣΥΜΒΑΤΙΚΩΝ ΕΙΔΩΝ

Α/Α	ΠΕΡΙΓΡΑΦΗ	ΠΟΣΟΤΗΤΑ ΑΝΑ ΣΚΑΦΟΣ	ΚΟΣΤΟΣ ΜΟΝΑΔΑΣ	ΣΥΝΟΛΙΚΗ ΠΟΣΟΤΗΤΑ	ΣΥΝΟΛΟ ΚΟΣΤΟΥΣ	ΠΑΡΑΤΗΡΗΣΕΙΣ
1	Σκάφος MUNIN S-1200	1	338.850,00 €	41	13.892.850,00 €	
1.1	Σκάφος MUNIN S-1200	1	188.595,00 €	41	7.732.395,00 €	
1.2	Κινητήρας εξωλέμβιος Mercury Verado 400hp XL	1	30.660,00 €	41	1.257.060,00 €	
1.3	Κινητήρας εξωλέμβιος Mercury Verado 400hp CXL	1	30.660,00 €	41	1.257.060,00 €	
1.4	Κινητήρας εξωλέμβιος Mercury Verado 400hp XXL	1	30.680,00 €	41	1.257.880,00 €	
1.5	Simrad GO9 XSE Multi-function display	2	2.200,00 €	82	180.400,00 €	
1.6	Simrad Halo 24 Radar	1	3.600,00 €	41	147.600,00 €	
1.7	Simrad RS 40 VHF	1	922,00 €	41	37.802,00 €	
1.8	Airtar P79 Βυθόμετρο	1	715,00 €	41	29.315,00 €	
1.9	Κάθισμα κυβερνήτη συγκυβερνήτη	2	5.000,00 €	82	410.000,00 €	
1.10	Καθίσματα πληρώματος	12	2.400,00 €	492	1.180.000,00 €	
1.11	Πλωτή άγκυρα με σχοινί 6 μέτρων, Φ.10χιλ.	1	50,00 €	41	2.050,00 €	
1.12	Άγκυρα πλήρους τύπου BRUCE 10 κιλών, με αλυσίδα Φ.10 χιλ. Γαλβανιζέ	1	150,00 €	41	6.150,00 €	
1.13	Άγκυρα πρύμνης 5 κιλών με αλυσίδα Φ.6 χιλ. γαλβανιζέ, 6 μέτρων και σχοινί Φ.10χιλ. 30 μέτρων	1	50,00 €	41	2.050,00 €	
1.14	Κοντάρια προσέγγισης (με κόρακα) μήκους τριών (3) μέτρων	2	30,00 €	82	2.460,00 €	
1.15	Ορμιδοβόλες συσκευές	2	500,00 €	82	41.000,00 €	
1.16	Ελαστικά παραβλήματα φουσκωτά με βαλβίδα (μπαλόνια)	8	30,00 €	328	9.840,00 €	
1.17	Σετ «αυτιών» για το πλύσιμο του κινητήρα	1	35,00 €	41	1.435,00 €	
1.18	Ιμάντες ανακρέμασης με τέσσερα (4) ναυτικά κλειδιά και κεντρικό κρίκο	2	500,00 €	82	41.000,00 €	
1.19	Σωσίβια με πιστοποίηση SOLAS	15	80,00 €	615	49.200,00 €	
1.20	Καπνογόνα	2	20,00 €	82	1.640,00 €	
1.21	Φωτοβολίδες αλεξιπτώτου	12	30,00 €	492	14.760,00 €	
1.22	Βεγγαλικά χειρός	6	6,00 €	246	1.476,00 €	
1.23	Προβολέας «έρευνας» «αποσπώμενος» φορητός	1	300,00 €	41	12.300,00 €	

Α-2

Α/Α	ΠΕΡΙΓΡΑΦΗ	ΠΟΣΟΤΗΤΑ ΑΝΑ ΣΚΑΦΟΣ	ΚΟΣΤΟΣ ΜΟΝΑΔΑΣ	ΣΥΝΟΛΙΚΗ ΠΟΣΟΤΗΤΑ	ΣΥΝΟΛΟ ΚΟΣΤΟΥΣ	ΠΑΡΑΤΗΡΗΣΕΙΣ
1.24	Κυτίο α' βοηθειών	1	50,00 €	41	2.050,00 €	
1.25	Σχοινί Φ.12 χιλ. μήκους 20 μέτρων.	3	9,00 €	123	1.107,00 €	
1.26	Σχοινί Φ.12 χιλ. μήκους 10 μέτρων.	3	9,00 €	123	1.107,00 €	
1.27	Άκαυστο και αδιάβροχο κάλυμμα σκάφους	1	1.300,00 €	41	53.300,00 €	
1.29	Σωστική λέμβος	1	3.300,00 €	41	135.300,00 €	
1.30	Κουτιά	6	8,00 €	246	1.968,00 €	
1.31	Μια (1) χειροκίνητη αντλία νερού διπλής ενεργείας.	1	45,00 €	41	1.845,00 €	
1.32	Εργαλεία Επί Σκάφους	1	500,00 €	41	20.500,00 €	
2	Φορέας Μεταφοράς (Τρέιλερ) Roadmaster 999	1	19.000,00 €	41	779.000,00 €	
3	Αρχική εκπαίδευση και παροχή ανάλογης βεβαίωσης και πιστοποίησης εκπ/νου προσωπικού	1	726,83 €	41	29.800,24 €	
4	Βιβλιογραφία (1 ^ο -5 ^ο)	1	200,00 €	41	8.200,00 €	
5	Παροχή Αρχικής Υποστήριξης 7 ετών	1	€ 31.414,53	41	1.287.995,73 €	
5.1	Ανταλλακτικά Αρχικής Υποστήριξης	1	14.429,17 €	41	591.595,97 €	
5.2	Υπηρεσίες Αρχικής Υποστήριξης & Αναβάθμισης Λογισμικού	1	16.400,00 €	41	672.400,00 €	
5.3	Εργαλεία Βάσης	-	585,36 €	6*	24.000,00 €	*Αναγωγή στα 41 ταχύπλοα σκάφη
	ΣΥΝΟΛΟ (Τιμή προσφοράς) (ΠΤ) (Ανευ ΦΠΑ)				15.997.845,97 €	
	Σύνολο Προσφοράς Ολογράφως	(Δεκαπέντε εκατομμύρια εννιακόσιες ενενήντα επτά χιλιάδες οκτακόσια σαράντα πέντε Ευρώ και ενενήντα επτά λεπτά)				
	Τιμή Προσφοράς Ανά Σκάφος (Ανευ ΦΠΑ)		390.191,37 €			
	Τιμή Προσφοράς Ανά Σκάφος (Ανευ ΦΠΑ)	(Τριακόσιες ενενήντα χιλιάδες εκατον ενενήντα ένα Ευρώ και τριάντα επτά λεπτά)				

Ακριβές Αντίγραφο

Θεόδωρος Λάγιος
Γενικός ΔιευθυντήςΠχος (Μ) Μιχαήλ Λεβεντάκης ΠΝ
Επιτελής ΓΔΑΕΕ/ΔΑΠΚΣ/ΤΕΠΣ ΠΝ

ΓΕΝΙΚΗ ΔΙΕΥΘΥΝΣΗ ΑΜΥΝΤΙΚΩΝ
ΕΞΟΠΛΙΣΜΩΝ & ΕΠΕΝΔΥΣΕΩΝ
ΔΙΕΥΘΥΝΣΗ ΑΜΥΝΤΙΚΩΝ
ΠΡΟΓΡΑΜΜΑΤΩΝ & ΚΥΡΙΩΝ ΣΥΜΒΑΣΕΩΝ
ΤΜΗΜΑ ΕΞΟΠΛΙΣΤΙΚΩΝ ΠΡΟΓΡΑΜΜΑΤΩΝ
& ΣΥΜΒΑΣΕΩΝ Π.Ν.
Αθήνα, 13 Απρ 21

ΠΑΡΑΡΤΗΜΑ «Β» ΣΤΟ ΕΓΓΡΑΦΟ
Φ.604.4/39636/Σ.7033

ΤΕΧΝΙΚΟΣ ΠΡΟΣΔΙΟΡΙΣΜΟΣ ΣΥΜΒΑΤΙΚΩΝ ΕΙΔΩΝ

Α/Α	ΠΕΡΙΓΡΑΦΗ	ΠΟΣΟΤΗΤΑ ΑΝΑ ΣΚΑΦΟΣ	ΣΥΝΟΛΙΚΗ ΠΟΣΟΤΗΤΑ	Παρατηρήσεις
1	Σκάφος «MUNIN S-1200»		41	
1.1	Σκάφος «MUNIN S-1200»	1	41	Όπως Προσθήκη «1»
1.2	Κινητήρας εξωλέμβιος Mercury Verado 400hp XL	1	41	Όπως Προσθήκη «2»
1.3	Κινητήρας εξωλέμβιος Mercury Verado 400hp CXL	1	41	Όπως Προσθήκη «3»
1.4	Κινητήρας εξωλέμβιος Mercury Verado 400hp XXL	1	41	Όπως Προσθήκη «4»
1.5	Simrad GO9 XSE Multi-function display	2	82	Όπως Προσθήκη «5»
1.6	Simrad Halo 24 Radar	1	41	Όπως Προσθήκη «6»
1.7	Simrad RS 40 VHF	1	41	Όπως Προσθήκη «7»
1.8	Airmar P79 Βυθόμετρο	1	41	Όπως Προσθήκη «8»
1.9	Κάθισμα Κυβερνήτη - Συγκυβερνήτη	2	82	Όπως Προσθήκη «9»
1.10	Καθίσματα πληρώματος	12	492	Όπως Προσθήκη «10»
1.11	Πλωτή άγκυρα με σχοινί 6 μέτρων, Φ.10χιλ.	1	41	Όπως Προσθήκη «11»
1.12	Άγκυρα πλήρους τύπου BRUCE 10 κιλών, με αλυσίδα Φ.12 χιλ. Γαλβανιζέ	1	41	Όπως Προσθήκη «12»
1.13	Άγκυρα πρύμνης 5 κιλών με αλυσίδα Φ.12 χιλ. γαλβανιζέ, 20 μέτρων και σχοινί Φ.10χιλ. 30 μέτρων	1	41	Όπως Προσθήκη «13»
1.14	Κοντάρια προσέγγισης (με κόρακα) μήκους τριών (3) μέτρων	2	82	Όπως Προσθήκη «14»

B-2

Α/Α	ΠΕΡΙΓΡΑΦΗ	ΠΟΣΟΤΗΤΑ ΑΝΑ ΣΚΑΦΟΣ	ΣΥΝΟΛΙΚΗ ΠΟΣΟΤΗΤΑ	Παρατηρήσεις
1.15	Ορμιδοβόλες συσκευές	2	82	Όπως Προσθήκη «15»
1.16	Ελαστικά παραβλήματα φουσκωτά με βαλβίδα (μπαλόνια)	8	328	Όπως Προσθήκη «16»
1.17	Σετ «αυτιών» για το πλύσιμο του κινητήρα	1	41	Όπως Προσθήκη «17»
1.18	Ιμάντας ανακρέμασης με τέσσερα (4) ναυτικά κλειδιά και κεντρικό κρίκο	2	82	Όπως Προσθήκη «18»
1.19	Σωσίβια με πιστοποίηση SOLAS	15	615	Όπως Προσθήκη «19»
1.20	Καπνογόνα	2	82	Όπως Προσθήκη «20»
1.21	Φωτοβολίδες αλεξιπτώτου	12	492	Όπως Προσθήκη «21»
1.22	Βεγγαλικά χειρός	6	246	Όπως Προσθήκη «22»
1.23	Προβολέας «έρευνας» «αποσπώμενος» φορητός	1	41	Όπως Προσθήκη «23»
1.24	Κυτίο α' βοηθειών	1	41	Όπως Προσθήκη «24»
1.25	Σχοινί Φ.12 χιλ. μήκους 20 μέτρων.	3	123	Όπως Προσθήκη «25»
1.26	Σχοινί Φ.12 χιλ. μήκους 10 μέτρων.	3	123	Όπως Προσθήκη «26»
1.27	Άκαυστο και αδιάβροχο κάλυμμα σκάφους	1	41	Όπως Προσθήκη «27»
1.29	Σωστική λέμβος 16 ατόμων	1	41	Όπως Προσθήκη «28»
1.30	Κουπιά	6	246	Όπως Προσθήκη «29»
1.31	Χειροκίνητη αντλία νερού διπλής ενεργείας.	1	41	Όπως Προσθήκη «30»
1.32	Εργαλεία Επί Σκάφους	1	41	Όπως Προσθήκη «31»
2	Φορέας Μεταφοράς (Τρέιλερ) Roadmaster 999	1	41	Όπως Προσθήκη «32»
3	Αρχική εκπαίδευση και παροχή ανάλογης βεβαίωσης και πιστοποίησης εκπ/νου προσωπικού	1	41	Όπως Προσθήκη «33»
4	Βιβλιογραφία (1 ^ο -5 ^ο κλιμάκιο)	1	41	Όπως Προσθήκη «34»
5	Παροχή Αρχικής Υποστήριξης 7 ετών	1	41	Όπως Προσθήκη «35»
5.1	Ανταλλακτικά Αρχικής Υποστήριξης 7 ετών	1	41	Όπως Προσθήκη «36»
5.2	Υπηρεσίες Αρχικής Υποστήριξης & Αναβάθμισης Λογισμικού	1	41	Όπως Προσθήκη «37»
5.3	Εργαλεία Βάσης	-	6	Όπως Προσθήκη «38»

Θεόδωρος Λάγιος

Γενικός Διευθυντής

Ακριβές Αντίγραφο

Πχος (Μ) Μιχαήλ Λεβεντάκης ΠΝ

Επιτελής ΓΔΑΕΕ/ΔΑΠΚΣ/ΤΕΠΣ ΠΝ

ΠΡΟΣΘΗΚΕΣ «1» έως «38» ΠΑΡΑΡΤΗΜΑΤΟΣ «B»

ΠΡΟΣΘΗΚΕΣ «1» έως «38» ΠΑΡΑΡΤΗΜΑΤΟΣ «B» ΣΤΟ ΕΓΓΡΑΦΟ Φ.604.4/39636/Σ.7033

Αριθμός Προσθήκης	Αριθμός Συνημμένου/Παραπομπής Τεχνικής Προσφοράς	Αριθμός σελίδων	Περιγραφή
Προσθήκη «1»	Σ2, Π9	8	ΣΚΑΦΟΣ «MUNIN S-1200»
Προσθήκη «2»	Π8	2	ΚΙΝΗΤΗΡΑΣ ΕΞΩΛΕΜΒΙΟΣ MERCURY VERADO 400HP XL
Προσθήκη «3»	Π8	2	ΚΙΝΗΤΗΡΑΣ ΕΞΩΛΕΜΒΙΟΣ MERCURY VERADO 400HP CXL
Προσθήκη «4»	Π8	2	ΚΙΝΗΤΗΡΑΣ ΕΞΩΛΕΜΒΙΟΣ MERCURY VERADO 400HP XXL
Προσθήκη «5»	Π12	3	SIMRAD G09 XSE MULTI-FUNCTION DISPLAY
Προσθήκη «6»	Π10	2	SIMRAD HALO 24 RADAR
Προσθήκη «7»	Π11	6	SIMRAD RS 40 VHF
Προσθήκη «8»	Π29	2	AIRMAR P79 ΒΥΘΟΜΕΤΡΟ
Προσθήκη «9»	Π24	2	ΚΑΘΙΣΜΑ ΚΥΒΕΡΝΗΤΗ - ΣΥΓΚΥΒΕΡΝΗΤΗ
Προσθήκη «10»	Π2	2	ΚΑΘΙΣΜΑΤΑ ΠΛΗΡΩΜΑΤΟΣ
Προσθήκη «11»	Π42	1	ΠΛΩΤΗ ΑΓΚΥΡΑ ΜΕ ΣΧΟΙΝΙ 6 ΜΕΤΡΩΝ, Φ.10ΧΙΛ.
Προσθήκη «12»	Π40	1	ΑΓΚΥΡΑ ΠΛΩΡΗΣ ΤΥΠΟΥ BRUCE 10 ΚΙΛΩΝ, ΜΕ ΑΛΥΣΙΔΑ Φ.12 ΧΙΛ. ΓΑΛΒΑΝΙΖΕ 20 ΜΕΤΡΩΝ
Προσθήκη «13»	Π41	1	ΑΓΚΥΡΑ ΠΡΥΜΝΗΣ 5 ΚΙΛΩΝ ΜΕ ΑΛΥΣΙΔΑ Φ.12 ΧΙΛ. ΓΑΛΒΑΝΙΖΕ, 20 ΜΕΤΡΩΝ ΚΑΙ ΣΧΟΙΝΙ Φ.10ΧΙΛ. 30 ΜΕΤΡΩΝ
Προσθήκη «14»	Π43	1	ΚΟΝΤΑΡΙΑ ΠΡΟΣΕΓΓΙΣΗΣ (ΜΕ ΚΟΡΑΚΑ) ΜΗΚΟΥΣ ΤΡΙΩΝ (3) ΜΕΤΡΩΝ
Προσθήκη «15»	Π44	1	ΟΡΜΙΔΟΒΟΛΕΣ ΣΥΣΚΕΥΕΣ
Προσθήκη «16»	Π45	1	ΕΛΑΣΤΙΚΑ ΠΑΡΑΒΛΗΜΑΤΑ ΦΟΥΣΚΩΤΑ ΜΕ ΒΑΛΒΙΔΑ (ΜΠΑΛΟΝΙΑ)
Προσθήκη «17»	Π46	1	ΣΕΤ «ΑΥΤΙΩΝ» ΓΙΑ ΤΟ ΠΛΥΣΙΜΟ ΤΟΥ ΚΙΝΗΤΗΡΑ
Προσθήκη «18»	Π47	1	ΙΜΑΝΤΑΣ ΑΝΑΚΡΕΜΑΣΗΣ ΜΕ ΤΕΣΣΕΡΑ (4) ΝΑΥΤΙΚΑ ΚΛΕΙΔΙΑ ΚΑΙ ΚΕΝΤΡΙΚΟ ΚΡΙΚΟ
Προσθήκη «19»	Π48	1	ΣΩΣΙΒΙΑ ΜΕ ΠΙΣΤΟΠΟΙΗΣΗ SOLAS
Προσθήκη «20»	Π49	1	ΚΑΠΝΟΓΟΝΑ
Προσθήκη «21»	Π50	1	ΦΩΤΟΒΟΛΙΔΕΣ ΑΛΕΞΙΠΤΩΤΟΥ
Προσθήκη «22»	Π51	1	ΒΕΓΓΑΛΙΚΑ ΧΕΙΡΟΣ
Προσθήκη «23»	Π52	1	ΠΡΟΒΟΛΕΑΣ «ΕΡΕΥΝΑΣ» «ΑΠΟΣΠΩΜΕΝΟΣ» ΦΟΡΗΤΟΣ
Προσθήκη «24»	Π53	1	ΚΥΤΙΟ Α' ΒΟΗΘΕΙΩΝ
Προσθήκη «25»	Π54	1	ΣΧΟΙΝΙ Φ.12 ΧΙΛ. ΜΗΚΟΥΣ 20 ΜΕΤΡΩΝ.
Προσθήκη «26»	Π54	1	ΣΧΟΙΝΙ Φ.12 ΧΙΛ. ΜΗΚΟΥΣ 10 ΜΕΤΡΩΝ.
Προσθήκη «27»	Π55	1	ΑΚΑΥΣΤΟ ΚΑΙ ΑΔΙΑΒΡΟΧΟ ΚΑΛΥΜΜΑ ΣΚΑΦΟΥΣ
Προσθήκη «28»	Π56	1	ΣΩΣΤΙΚΗ ΛΕΜΒΟΣ 16 ΑΤΟΜΩΝ
Προσθήκη «29»	Π57	1	ΚΟΥΠΙΑ
Προσθήκη «30»	Π58	1	ΧΕΙΡΟΚΙΝΗΤΗ ΑΝΤΛΙΑ ΝΕΡΟΥ ΔΙΠΛΗΣ ΕΝΕΡΓΕΙΑΣ.

B-4

Αριθμός Προσθήκης	Αριθμός Συνημμένου/Παραπομπής Τεχνικής Προσφοράς	Αριθμός σελίδων	Περιγραφή
Προσθήκη «31»	Π25	7	ΕΡΓΑΛΕΙΑ ΕΠΙ ΣΚΑΦΟΥΣ
Προσθήκη «32»	Π59	1	ΦΟΡΕΑΣ ΜΕΤΑΦΟΡΑΣ (ΤΡΕΙΛΕΡ) ROADMASTER 999
Προσθήκη «33»	Π21	10	ΑΡΧΙΚΗ ΕΚΠΑΙΔΕΥΣΗ ΚΑΙ ΠΑΡΟΧΗ ΑΝΑΛΟΓΗΣ ΒΕΒΑΙΩΣΗΣ ΚΑΙ ΠΙΣΤΟΠΟΙΗΣΗΣ ΕΚΠ/ΝΟΥ ΠΡΟΣΩΠΙΚΟΥ
Προσθήκη «34»	Σ6 (Προσθήκη 3)	1	ΒΙΒΛΙΟΓΡΑΦΙΑ (1 ^ο -5 ^ο ΚΛΙΜΑΚΙΟ)
Προσθήκη «35»	Π30	5	ΠΑΡΟΧΗ ΑΡΧΙΚΗΣ ΥΠΟΣΤΗΡΙΞΗΣ 7 ΕΤΩΝ
Προσθήκη «36»	Π30	5	ΑΝΤΑΛΛΑΚΤΙΚΑ ΑΡΧΙΚΗΣ ΥΠΟΣΤΗΡΙΞΗΣ 7 ΕΤΩΝ
Προσθήκη «37»	Π30	5	ΥΠΗΡΕΣΙΕΣ ΑΡΧΙΚΗΣ ΥΠΟΣΤΗΡΙΞΗΣ & ΑΝΑΒΑΘΜΙΣΗΣ ΛΟΓΙΣΜΙΚΟΥ
Προσθήκη «38»	Π32	3	ΕΡΓΑΛΕΙΑ ΒΑΣΗΣ

ΓΕΝΙΚΗ ΔΙΕΥΘΥΝΣΗ ΑΜΥΝΤΙΚΩΝ
ΕΞΟΠΛΙΣΜΩΝ & ΕΠΕΝΔΥΣΕΩΝ
ΔΙΕΥΘΥΝΣΗ ΑΜΥΝΤΙΚΩΝ
ΠΡΟΓΡΑΜΜΑΤΩΝ & ΚΥΡΙΩΝ
ΣΥΜΒΑΣΕΩΝ
ΤΜΗΜΑ ΕΞΟΠΛΙΣΤΙΚΩΝ
ΠΡΟΓΡΑΜΜΑΤΩΝ
& ΣΥΜΒΑΣΕΩΝ Π.Ν.
Αθήνα, 13 Απρ 21
Συνημ:Σ2 και Π9 (8 σελίδες)

ΠΡΟΣΘΗΚΗ «1» ΣΤΟ ΠΑΡΑΡΤΗΜΑ «Β»
ΣΤΟ ΕΓΓΡΑΦΟ Φ.604.4/39636/Σ.7033

±

ΣΚΑΦΟΣ «MUNIN S-1200»

Ακριβές Αντίγραφο

Μισαήλ Παπαδάκης
Αναπλ. Γενικός Διευθυντής

Πχος (Μ) Μιχαήλ Λεβεντάκης ΠΝ
Επιτελής ΓΔΑΕΕ/ΔΑΠΚΣ/ΤΕΠΣ ΠΝ



**VIKING
NORSAFE**
Boats and davits

Viking Norsafe S-1200 Armored



TECHNICAL SPECIFICATION

VIKING Norsafe Life-Saving Equipment Hellas SA

VIKING Project No.: TBA

VIKING Doc. No.: TSB-0917

Rev. Date: 05.11.2019

Rev. No: 0

Table of Contents

1. Main Characteristics	Page 3
2. Structure	Page 3
3. Hull Form and Viking Norsafe Fender Solution	Page 3-4
4. Propulsion	Page 4
5. Craft Systems	Page 5
5.1 Fuel System	Page 5
5.2 Ventilation	Page 5
5.3 Electrical	Page 5
5.4 Light	Page 5
5.5 Bilge System	Page 6
6. Layout	
6.1 General Layout	Page 6
6.2 Console Layout	Page 6
6.3 Rooftop Layout	Page 6
6.4 Trailer	Page 7
7. Indicative Photos	Page 8-9



**VIKING
NORSAFE**

VIKING Project No.: TBA

VIKING Doc. No.: TSB-0917

Rev. Date: 05.11..2019

Rev. No: 0

1. Main Characteristics

Length overall	12,20 m
Length between perpendiculars	11,03 m
Beam Overall	3,50 m
Beam moulded	3.00m
Height	3,90 m
Capacity, maximum	14 persons
Draft	0.6m-0.9m
Fuel capacity	1140lts

2. Structure

Design Category A

Craft is certified to operate in winds greater than to Beaufort Force 8 and a significant wave height bigger than 4 m. Such conditions may be encountered on offshore voyages of sufficient length, or on coastal waters when unsheltered from the wind and waves for several dozens of nautical miles. These conditions may also be experienced on inland seas of sufficient size for the wave height to be generated.

Hull is made of vinyl ester infused fiberglass sandwich. Core material is high density Divinicell and layers are quadra directional mats. All materials are certified and suitable for marine use.

The deck is also made of infused fiberglass sandwich by exactly same method as the hull, but with lower weight and density of the building materials

Antifouling paint is applied at the Hull Bottom

3. Hull Form & Viking Norsafe Fender Solution

The Norsafe Munin S-1200 represents a state of the art platform for all professional user groups requiring the highest possible quality in terms of seaworthiness, user friendliness and safety at sea in all conditions. A Twin-Stepped well-proven deep V-Hull with superior shock mitigation, stability and maneuverability. Built to operate reliably and effectively in extreme conditions.

The boat is designed to serve the patrol, boarding and inspection role, with deck layout allowing the crew to operate efficiently and comfortably over long periods of time. The layout and performance of the boat ensures optimum survey and workboat duties.

Viking Norsafe S-1200 Armored is capable of carrying 6 persons inside its Armored pilot house plus 6 persons on board deck

A heavy duty fender protects the hull by absorbing impacts. The foam fender is protected by a double skin of reinforced PVC, secured with sail tracks at gunwale.



VIKING Project No.: TBA

VIKING Doc. No.: TSB-0917

Rev. Date: 05.11..2019

Rev. No: 0

Each closed cell is completely enclosed and as they are packed tightly together, they will not compress or settle over time. That means polyethylene foam can absorb impacts without damage, and won't crush or flatten at point of contact when berthing. They have low corresponding reaction force and unlike pneumatic tube systems which will lose shape and buoyancy with heavy impact.

The rebound effect that can be caused with pneumatic systems is greatly reduced by a foam fenders absorbing energy.

Due to the separate closed cell structure, PE foam won't allow water to migrate into the foam as each cell is enclosed. Polyethylene foam doesn't act like a sponge and will not absorb water, even when the skin is punctured the foam fenders will not sink like pneumatic fenders. Even if the abrasion occurs against the skin of a foam fender, the fender will still maintain shape and continue to float.

Foam fenders provide protection to the vessel, as well as the protection to the floatation core concealed within the foam during deployment and recovery. They can be installed fixed or floating, and their skins will not mark a ship exterior.

Due to their closed cell structure, foam fenders are incredibly durable when faced with the daily marine environment and they are exceptionally resilient to punctures.

Polyethylene foam fenders require little maintenance as they don't have inflation valves to maintain, there is no pressure relief required and they're easily repaired.

The boat is designed to provide a protected and safe working environment for the crew, engine and equipment.

4. Propulsion

Propulsion	3x Outboard Mercury Verado
Multiscreen	2 x Simrad 9" GO9 Multifunction Displays
Propeller	Stainless Steel propellers
Steering system	Hydraulic Power Assisted steering system
Engine Control	Mercury Engines controls system



5. Craft Systems

5.1 Fuel System

Capacity	1140lts (3 x 380lts)
Level indicator	Level indicator on each fuel tank
Shut off valves	Shut off valves on each fuel tank
Fuel filter/ water separators	Racor
Fuel lines	Certified flexible fuel hoses
Testing	Leakage and pressure test

5.2 Ventilation

Tank ventilation	Electrical ventilation in tank spaces
-------------------------	---------------------------------------

5.3 Electrical

Electric system voltage	12 VDC
Cables type	Marine type, Tinned Copper
Electrical circuit breakers and Switches	Blue Sea
Batteries	150Ah, 12 V AGM batteries, Three dedicated to Engines, One for Systems power supply.
Fuses	All electrical components are controlled with unique fuse for overload and short circuit protection
Marking	All cables, switches, fuses are permanently marked
USB outlets	2 X USB outlets at cockpit area
Shore connection	Available
240V outlets	yes

5.4 Lights

Navigation lights	Led lights according to ISO 16181
Strobe Light	Led strobe Light IP 66
Searchlight	LED remotely controlled Searchlight
Deck/ Working lights	6x Working light
Cockpit Lights	White/ Red LED dimmable interior lighting

5.5 Bilge System

Bilge Pumps	3 x Electrical Bilge pumps
Bilge Pumps	1 X Manual Bilge pump
Sensors	Electrical float switch for each pump

6. Layout

6.1 General Layout

Seats	Shock absorbing seats
Deck hatches	Water tight deck hatched
Cabin GRP	NIJIII bulletproof
Deck surface	Antiskid deck surface
Handrails	All around Pilothouse
Cabin Windows	Windows are of Watertight grade and BR4NS bulletproof (0.44m REM)
Cabin	Cabin is watertight

6.2 Console Layout

Magnetic Compass	100mm Magnetic Compass (Ritchie)
Multiscreen	2 x Navigational Computers (Simrad GO09)
VHF	VHF Radio Class D (SIMRAD RS40 Marine)
Controls	Electrical controls (switches)

6.3 Rooftop Layout

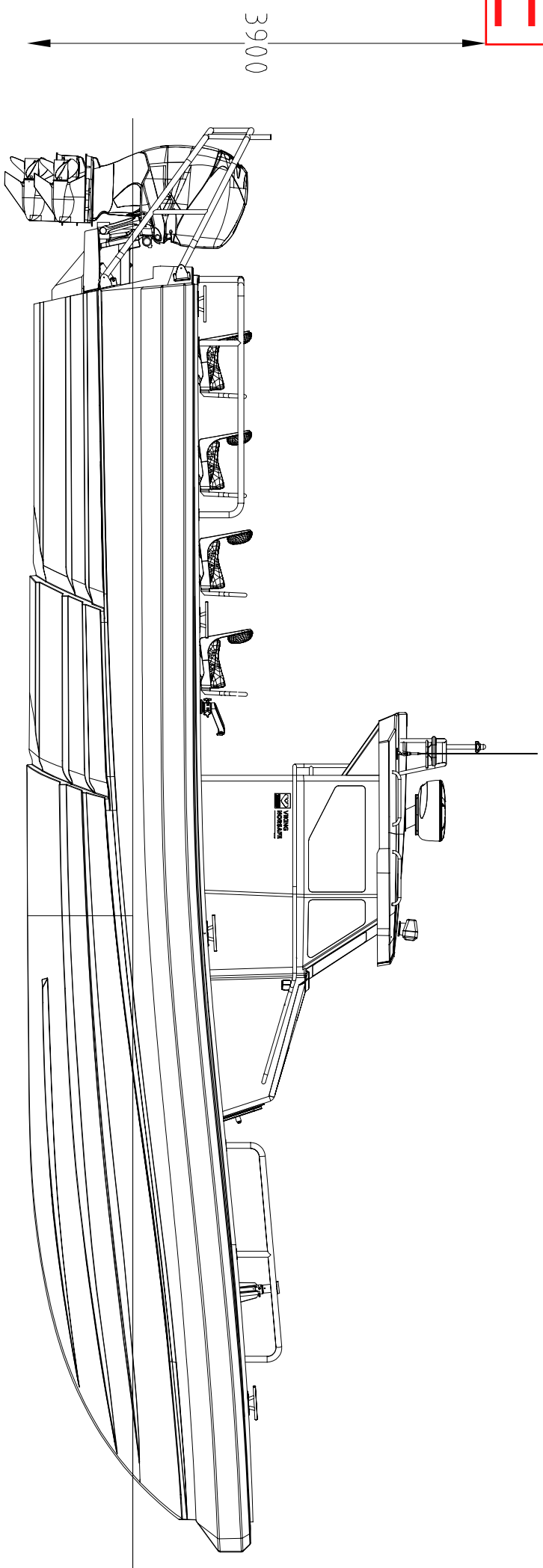
Radar	Radar (Simrad Radar HD)
Navigation lights	Navigation lights
Antennas	Antennas for VHF, GPS and AIS
EPIRB	EPIRB
	Loud Hailer

6.4 Trailer

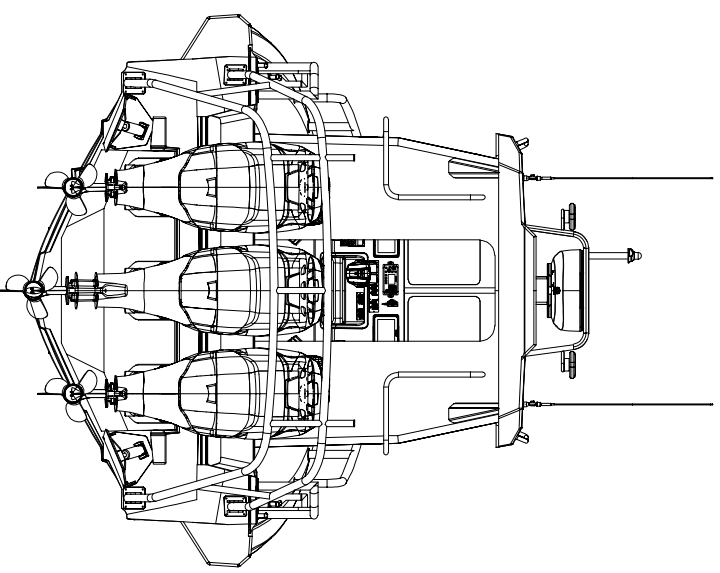
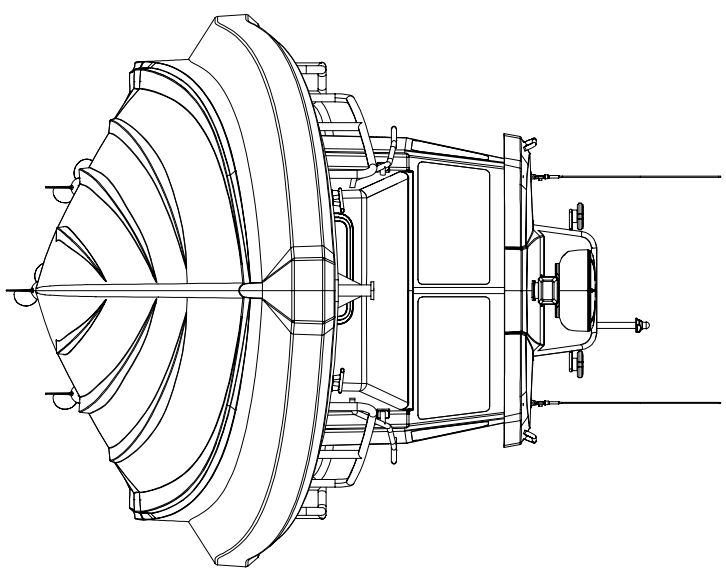
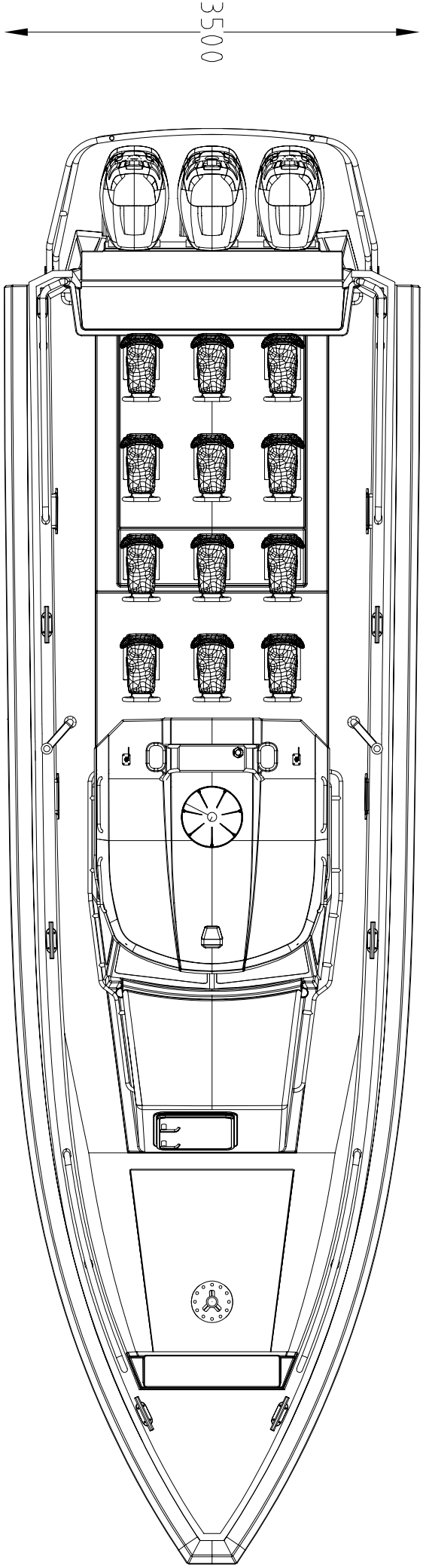
Trailer	1x Heavy duty HDG trailer with 3 axis
----------------	---------------------------------------

7. Indicative Photos





12200



ΓΕΝΙΚΑ ΧΑΡΑΚΤΗΡΙΣΤΙΚΑ	
ΠΑΗΡΩΜΑ+ΠΡΟΣΩΠΙΚΟ	CI 2+12 Άτομα
ΟΛΙΚΟ ΜΗΚΟΣ	Lmax 12,20 m
ΜΗΚΟΣ ΕΜΦΟΡΤΟΥ ΙΣΑΝΟΥ	10,20 m
ΟΛΙΚΟ ΠΛΑΤΟΣ	Bmax 3,50 m
ΕΜΦΟΡΤΟ ΒΥΘΙΣΜΑ	0,90 m
ΥΨΟΣ	3,90 m
ΒΑΡΟΣ ΣΚΑΦΟΥΣ	5.400 kg
ΡΩΘΕΛΙΜΟ ΦΟΡΤΙΟ	mMTL 3.100 kg
ΓΩΝΙΑ ΑΝΥΨΩΣΗΣ ΠΥΘΜΕΝΑ	24° Μοίρες

6 5 4 3 2 1

VIKING
NORSAFE

VIKING Norsafe Life-Saving Equipment Norway A.
P.O. Box 115
4882 Fravik
NORWAY
Tel: +47 37 05 85 00
Fax: +47 37 05 85 01
24/7 Service: +47 37 05 63 39
Email: Viking-Norsafe@viking-life.com

Project number: 85346
Project name: Hellenic Army
Client number: 19.05.2020

Drawn by: SANI
Check by: [blank]
Appr. by: [blank]
Initial release date: 19.05.2020

ΓΕΝΙΚΗ ΔΙΑΤΑΞΗ S-1200

Project number	85346	Project name	Hellenic Army	Client number	19.05.2020
Title	ΓΕΝΙΚΗ ΔΙΑΤΑΞΗ S-1200	Material Number		Weight	
Material Number		Weight		Projection method	
Scale	GA	Sheet Size	A3	Revision	0
Tolerances	ISO 2768-mK, ISO 13920-BF	Sheet No.	1/1		

ΓΕΝΙΚΗ ΔΙΕΥΘΥΝΣΗ ΑΜΥΝΤΙΚΩΝ
ΕΞΟΠΛΙΣΜΩΝ & ΕΠΕΝΔΥΣΕΩΝ
ΔΙΕΥΘΥΝΣΗ ΑΜΥΝΤΙΚΩΝ
ΠΡΟΓΡΑΜΜΑΤΩΝ & ΚΥΡΙΩΝ
ΣΥΜΒΑΣΕΩΝ
ΤΜΗΜΑ ΕΞΟΠΛΙΣΤΙΚΩΝ
ΠΡΟΓΡΑΜΜΑΤΩΝ
& ΣΥΜΒΑΣΕΩΝ Π.Ν.
Αθήνα, 13 Απρ 21
Συνημ.: Π8 (2 σελίδες)

ΠΡΟΣΘΗΚΗ «2» ΣΤΟ ΠΑΡΑΡΤΗΜΑ «Β»
ΣΤΟ ΕΓΓΡΑΦΟ Φ.604.4/39636/Σ.7033

ΚΙΝΗΤΗΡΑΣ ΕΞΩΛΕΜΒΙΟΣ MERCURY
VERADO 400 HP XL

Ακριβές Αντίγραφο

Μισαήλ Παπαδάκης
Αναπλ. Γενικός Διευθυντής

Πχος (Μ) Μιχαήλ Λεβεντάκης ΠΝ
Επιτελής ΓΔΑΕΕ/ΔΑΠΚΣ/ΤΕΠΣ ΠΝ



350 / 400 Verado

Legendary power

Supercharged torque from the lightweight 2.6L L6 powerhead hits the instant you drop the digital throttle! Tuned to power the heaviest offshore boats out of the hole and over the swell.

Quality and reliability comes as standard. That's why the 350 and the 400hp Verado were designed with features like a long bolt design, which passes through the entire engine block and cylinder head keeping the powerhead in a constant state of compression and improving reliability by eliminating the effects of expansion and contraction. Also the exclusive Mercury Integrated Oil Cooler improves Verado's long term durability by maintaining proper oil temperature and reducing oil dilution.

SMOOTHEST, QUIETEST

HP	Disp (cc)	Engine type	Dry Weight*
400	2600	Inline 6	303 kg
350	2600	Inline 6	303 kg

*Lightest model available





Models ¹	450R 5.44 HD	450R Sport Master	400R Verado	400 Verado	350 Verado	300R	300 Pro XS	300 Verado	250R	250 Pro XS	250 Verado
Kilowatts ²	331	331	294	298	257	221	221	221	184	184	184
Max.RPM at Full Throttle	5800-6400	5800-6400	6400-7000	6200-6800	5800-6400	5800-6400	5600-6200	5200-6000	5600-6200	5600-6200	5200-6000
Cylinders	V-8	V-8	6 (in-line)	6 (in-line)	6 (in-line)	V-8	V-8	V-8	V-8	V-8	V-8
Smart Craft Compatible	Yes	Yes	Yes	Yes	Yes	Yes	Yes	Yes	Yes	Yes	Yes
Displacement	4600 cc	4600 cc	2600 cc	2600 cc	2600 cc	4600 cc	4600 cc	4600 cc	4600 cc	4600 cc	4600 cc
Starting	Electric	Electric	Electric	Electric	Electric	Electric	Electric	Electric	Electric	Electric	Electric
Gear Ratio	1.60:1	1.60:1	1.75:1	1.75:1	1.75:1	1.75:1	1.75:1	1.85:1	1.75:1	1.75:1	1.85:1
Gear Shift	DTS	DTS	DTS	DTS	DTS	DTS	DTS	DTS	F-N-R	DTS	DTS
Steering Midsection	AMS - EHPS	AMS - EHPS	AMS - EHPS	AMS - EHPS	AMS - EHPS	CMS - Remote	CMS - Remote	AMS - EHPS	CMS - Remote	CMS - Remote	AMS - EHPS - BTO
Alternator System	85 amp (1071 W)	85 amp (1071 W)	70 amp (882 W)	70 amp (882 W)	70 amp (882 W)	85 amp (1071 W)	85 amp (1071 W)	115 amp (1449 W)	85 amp (1071 W)	85 amp (1071 W)	115 amp (1449 W)
Fuel System	Sci EFI	Sci EFI	Sci EFI	Sci EFI	Sci EFI	EFI	EFI	EFI	EFI	EFI	EFI
Trim Positions	EHPT	EHPT	EHPT	EHPT	EHPT	EHPT	EHPT	EHPT	EHPT	EHPT	EHPT
Fuel Tank	-	-	-	-	-	-	-	-	-	-	-
Fuel Requirements ³	UL95R/Up to 10 % ethanol	UL95R/Up to 10 % ethanol	UL95R/Up to 10 % ethanol	UL95R/Up to 10 % ethanol	UL95R/Up to 10 % ethanol	UL95R/Up to 10 % ethanol	UL95R/Up to 10 % ethanol	UL95R/Up to 10 % ethanol	UL95R/Up to 10 % ethanol	UL95R/Up to 10 % ethanol	UL95R/Up to 10 % ethanol
Weight ⁴	313 kg	318 kg	303 kg	303 kg	303 kg	232 kg	229 kg	272 kg	236 kg	229 kg	272 kg
Available Boat Transom Heights	L - XL - XXL	L - XL - XXL	L - XL - XXL	L - XL - XXL	L - XL - XXL	L - XL - XXL	L - XL	L - XL - XXL	L	L - XL	L - XL - XXL
Counter Rotation	CL - CXL - CXXL	CL - CXL - CXXL	CL - CXL - CXXL	CL - CXL - CXXL	CL - CXL - CXXL	CL - CXL - CXXL	CXL	CL - CXL - CXXL	-	-	CXL - CXXL

¹ Model offering may vary from one country to another. Please see your local dealer for specific information.

² Hp/KW measured at propshaft in accordance with ICOMIA 28.

³ 90RON compatible

⁴ Dry weight specification is for lightest model and excludes engine oil, rigging hardware and propeller.

GEAR SHIFTDTS: Digital Throttle and Shift • F-N-R: Mechanical Forward Neutral Reverse • F-N: Forward Neutral

STEERING MIDSECTIONAMS: Advanced Mid Section • CMS: Conventional Mid Section • EHPS: Electric Hydraulic Power Steering • BTO: Big Tiller Optional • RO: Remote Optional

ALTERNATOR SYSTEMESM: On Electric Start Models only • OPT: Optional • OPT: Optional 4 amp [50W] lighting, 2 amp [25W] charging • ML: ML Models only

FUEL SYSTEMEFI: Electronic Fuel Injection • Sci: Super Charge Injection • DFI: Direct Fuel Injection • CARB: through carburetor

TRIM SYSTEMEHPT: Electric Hydraulic Power Trim and Tilt • EHT: Electric Hydraulic Tilt (no Trim) • GAT: Gas assist trim • MTT: Manual Trim and Tilt • SWD: Shallow Water drive

FUEL TANKINT: Integrated fuel tank • RO: remote optional

AVAILABLE BOAT TRANSOM HEIGHTS381 mm [S] - 508 mm [L] - 635 mm [XL] - 762 mm [XXL]

COUNTER ROTATION508 mm [CL] - 508 mm [CL] - 635 mm [CXL] - 762 mm [CXXL]

ΓΕΝΙΚΗ ΔΙΕΥΘΥΝΣΗ ΑΜΥΝΤΙΚΩΝ
ΕΞΟΠΛΙΣΜΩΝ & ΕΠΕΝΔΥΣΕΩΝ
ΔΙΕΥΘΥΝΣΗ ΑΜΥΝΤΙΚΩΝ
ΠΡΟΓΡΑΜΜΑΤΩΝ & ΚΥΡΙΩΝ
ΣΥΜΒΑΣΕΩΝ
ΤΜΗΜΑ ΕΞΟΠΛΙΣΤΙΚΩΝ
ΠΡΟΓΡΑΜΜΑΤΩΝ
& ΣΥΜΒΑΣΕΩΝ Π.Ν.
Αθήνα, 13 Απρ 21
Συνημ:Π8 (2 σελίδες)

ΠΡΟΣΘΗΚΗ «3» ΣΤΟ ΠΑΡΑΡΤΗΜΑ «Β»
ΣΤΟ ΕΓΓΡΑΦΟ Φ.604.4/39636/Σ.7033

ΚΙΝΗΤΗΡΑΣ ΕΞΩΛΕΜΒΙΟΣ MERCURY
VERADO 400 HP CXL

Ακριβές Αντίγραφο

Μισαήλ Παπαδάκης
Αναπλ. Γενικός Διευθυντής

Πχος (Μ) Μιχαήλ Λεβεντάκης ΠΝ
Επιτελής ΓΔΑΕΕ/ΔΑΠΚΣ/ΤΕΠΣ ΠΝ



350 / 400 Verado

Legendary power

Supercharged torque from the lightweight 2.6L L6 powerhead hits the instant you drop the digital throttle! Tuned to power the heaviest offshore boats out of the hole and over the swell.

Quality and reliability comes as standard. That's why the 350 and the 400hp Verado were designed with features like a long bolt design, which passes through the entire engine block and cylinder head keeping the powerhead in a constant state of compression and improving reliability by eliminating the effects of expansion and contraction. Also the exclusive Mercury Integrated Oil Cooler improves Verado's long term durability by maintaining proper oil temperature and reducing oil dilution.

SMOOTHEST, QUIETEST

HP	Disp (cc)	Engine type	Dry Weight*
400	2600	Inline 6	303 kg
350	2600	Inline 6	303 kg

*Lightest model available





Models ¹	450R 5.44 HD	450R Sport Master	400R Verado	400 Verado	350 Verado	300R	300 Pro XS	300 Verado	250R	250 Pro XS	250 Verado
Kilowatts ²	331	331	294	298	257	221	221	221	184	184	184
Max.RPM at Full Throttle	5800-6400	5800-6400	6400-7000	6200-6800	5800-6400	5800-6400	5600-6200	5200-6000	5600-6200	5600-6200	5200-6000
Cylinders	V-8	V-8	6 (in-line)	6 (in-line)	6 (in-line)	V-8	V-8	V-8	V-8	V-8	V-8
Smart Craft Compatible	Yes	Yes	Yes	Yes	Yes	Yes	Yes	Yes	Yes	Yes	Yes
Displacement	4600 cc	4600 cc	2600 cc	2600 cc	2600 cc	4600 cc	4600 cc	4600 cc	4600 cc	4600 cc	4600 cc
Starting	Electric	Electric	Electric	Electric	Electric	Electric	Electric	Electric	Electric	Electric	Electric
Gear Ratio	1.60:1	1.60:1	1.75:1	1.75:1	1.75:1	1.75:1	1.75:1	1.85:1	1.75:1	1.75:1	1.85:1
Gear Shift	DTS	DTS	DTS	DTS	DTS	DTS	DTS	DTS	F-N-R	DTS	DTS
Steering Midsection	AMS - EHPS	AMS - EHPS	AMS - EHPS	AMS - EHPS	AMS - EHPS	CMS - Remote	CMS - Remote	AMS - EHPS	CMS - Remote	CMS - Remote	AMS - EHPS - BTO
Alternator System	85 amp (1071 W)	85 amp (1071 W)	70 amp (882 W)	70 amp (882 W)	70 amp (882 W)	85 amp (1071 W)	85 amp (1071 W)	115 amp (1449 W)	85 amp (1071 W)	85 amp (1071 W)	115 amp (1449 W)
Fuel System	Sci EFI	Sci EFI	Sci EFI	Sci EFI	Sci EFI	EFI	EFI	EFI	EFI	EFI	EFI
Trim Positions	EHPT	EHPT	EHPT	EHPT	EHPT	EHPT	EHPT	EHPT	EHPT	EHPT	EHPT
Fuel Tank	-	-	-	-	-	-	-	-	-	-	-
Fuel Requirements ³	UL95R/Up to 10 % ethanol	UL95R/Up to 10 % ethanol	UL95R/Up to 10 % ethanol	UL95R/Up to 10 % ethanol	UL95R/Up to 10 % ethanol	UL95R/Up to 10 % ethanol	UL95R/Up to 10 % ethanol	UL95R/Up to 10 % ethanol	UL95R/Up to 10 % ethanol	UL95R/Up to 10 % ethanol	UL95R/Up to 10 % ethanol
Weight ⁴	313 kg	318 kg	303 kg	303 kg	303 kg	232 kg	229 kg	272 kg	236 kg	229 kg	272 kg
Available Boat Transom Heights	L - XL - XXL	L - XL - XXL	L - XL - XXL	L - XL - XXL	L - XL - XXL	L - XL - XXL	L - XL	L - XL - XXL	L	L - XL	L - XL - XXL
Counter Rotation	CL - CXL - CXXL	CL - CXL - CXXL	CL - CXL - CXXL	CL - CXL - CXXL	CL - CXL - CXXL	CL - CXL - CXXL	CXL	CL - CXL - CXXL	-	-	CXL - CXXL

¹ Model offering may vary from one country to another. Please see your local dealer for specific information.

² Hp/KW measured at propshaft in accordance with ICOMIA 28.

³ 90RON compatible

⁴ Dry weight specification is for lightest model and excludes engine oil, rigging hardware and propeller.

GEAR SHIFTDTS: Digital Throttle and Shift • F-N-R: Mechanical Forward Neutral Reverse • F-N: Forward Neutral

STEERING MIDSECTIONAMS: Advanced Mid Section • CMS: Conventional Mid Section • EHPS: Electric Hydraulic Power Steering • BTO: Big Tiller Optional • RO: Remote Optional

ALTERNATOR SYSTEMESM: On Electric Start Models only • OPT: Optional • OPT: Optional 4 amp [50W] lighting, 2 amp [25W] charging • ML: ML Models only

FUEL SYSTEMEFI: Electronic Fuel Injection • Sci: Super Charge Injection • DFI: Direct Fuel Injection • CARB: through carburetor

TRIM SYSTEMEHPT: Electric Hydraulic Power Trim and Tilt • EHT: Electric Hydraulic Tilt (no Trim) • GAT: Gas assist trim • MTT: Manual Trim and Tilt • SWD: Shallow Water drive

FUEL TANKINT: Integrated fuel tank • RO: remote optional

AVAILABLE BOAT TRANSOM HEIGHTS381 mm [S] - 508 mm [L] - 635 mm [XL] - 762 mm [XXL]

COUNTER ROTATION508 mm [CL] - 508 mm [CL] - 635 mm [CXL] - 762 mm [CXXL]

ΓΕΝΙΚΗ ΔΙΕΥΘΥΝΣΗ ΑΜΥΝΤΙΚΩΝ
ΕΞΟΠΛΙΣΜΩΝ & ΕΠΕΝΔΥΣΕΩΝ
ΔΙΕΥΘΥΝΣΗ ΑΜΥΝΤΙΚΩΝ
ΠΡΟΓΡΑΜΜΑΤΩΝ & ΚΥΡΙΩΝ
ΣΥΜΒΑΣΕΩΝ
ΤΜΗΜΑ ΕΞΟΠΛΙΣΤΙΚΩΝ
ΠΡΟΓΡΑΜΜΑΤΩΝ
& ΣΥΜΒΑΣΕΩΝ Π.Ν.
Αθήνα, 13 Απρ 21
Συνημ:Π8 (2 σελίδες)

ΠΡΟΣΘΗΚΗ «4» ΣΤΟ ΠΑΡΑΡΤΗΜΑ «Β»
ΣΤΟ ΕΓΓΡΑΦΟ Φ.604.4/39636/Σ.7033

±

ΚΙΝΗΤΗΡΑΣ ΕΞΩΛΕΜΒΙΟΣ MERCURY
VERADO 400 HP XXL

Ακριβές Αντίγραφο

Μισαήλ Παπαδάκης
Αναπλ. Γενικός Διευθυντής

Πχος (Μ) Μιχαήλ Λεβεντάκης ΠΝ
Επιτελής ΓΔΑΕΕ/ΔΑΠΚΣ/ΤΕΠΣ ΠΝ



350 / 400 Verado

Legendary power

Supercharged torque from the lightweight 2.6L L6 powerhead hits the instant you drop the digital throttle! Tuned to power the heaviest offshore boats out of the hole and over the swell.

Quality and reliability comes as standard. That's why the 350 and the 400hp Verado were designed with features like a long bolt design, which passes through the entire engine block and cylinder head keeping the powerhead in a constant state of compression and improving reliability by eliminating the effects of expansion and contraction. Also the exclusive Mercury Integrated Oil Cooler improves Verado's long term durability by maintaining proper oil temperature and reducing oil dilution.

SMOOTHEST, QUIETEST

HP	Disp (cc)	Engine type	Dry Weight*
400	2600	Inline 6	303 kg
350	2600	Inline 6	303 kg

*Lightest model available





Models ¹	450R 5.44 HD	450R Sport Master	400R Verado	400 Verado	350 Verado	300R	300 Pro XS	300 Verado	250R	250 Pro XS	250 Verado
Kilowatts ²	331	331	294	298	257	221	221	221	184	184	184
Max.RPM at Full Throttle	5800-6400	5800-6400	6400-7000	6200-6800	5800-6400	5800-6400	5600-6200	5200-6000	5600-6200	5600-6200	5200-6000
Cylinders	V-8	V-8	6 (in-line)	6 (in-line)	6 (in-line)	V-8	V-8	V-8	V-8	V-8	V-8
Smart Craft Compatible	Yes	Yes	Yes	Yes	Yes	Yes	Yes	Yes	Yes	Yes	Yes
Displacement	4600 cc	4600 cc	2600 cc	2600 cc	2600 cc	4600 cc	4600 cc	4600 cc	4600 cc	4600 cc	4600 cc
Starting	Electric	Electric	Electric	Electric	Electric	Electric	Electric	Electric	Electric	Electric	Electric
Gear Ratio	1.60:1	1.60:1	1.75:1	1.75:1	1.75:1	1.75:1	1.75:1	1.85:1	1.75:1	1.75:1	1.85:1
Gear Shift	DTS	DTS	DTS	DTS	DTS	DTS	DTS	DTS	F-N-R	DTS	DTS
Steering Midsection	AMS - EHPS	AMS - EHPS	AMS - EHPS	AMS - EHPS	AMS - EHPS	CMS - Remote	CMS - Remote	AMS - EHPS	CMS - Remote	CMS - Remote	AMS - EHPS - BTO
Alternator System	85 amp (1071 W)	85 amp (1071 W)	70 amp (882 W)	70 amp (882 W)	70 amp (882 W)	85 amp (1071 W)	85 amp (1071 W)	115 amp (1449 W)	85 amp (1071 W)	85 amp (1071 W)	115 amp (1449 W)
Fuel System	Sci EFI	Sci EFI	Sci EFI	Sci EFI	Sci EFI	EFI	EFI	EFI	EFI	EFI	EFI
Trim Positions	EHPT	EHPT	EHPT	EHPT	EHPT	EHPT	EHPT	EHPT	EHPT	EHPT	EHPT
Fuel Tank	-	-	-	-	-	-	-	-	-	-	-
Fuel Requirements ³	UL95R/Up to 10 % ethanol	UL95R/Up to 10 % ethanol	UL95R/Up to 10 % ethanol	UL95R/Up to 10 % ethanol	UL95R/Up to 10 % ethanol	UL95R/Up to 10 % ethanol	UL95R/Up to 10 % ethanol	UL95R/Up to 10 % ethanol	UL95R/Up to 10 % ethanol	UL95R/Up to 10 % ethanol	UL95R/Up to 10 % ethanol
Weight ⁴	313 kg	318 kg	303 kg	303 kg	303 kg	232 kg	229 kg	272 kg	236 kg	229 kg	272 kg
Available Boat Transom Heights	L - XL - XXL	L - XL - XXL	L - XL - XXL	L - XL - XXL	L - XL - XXL	L - XL - XXL	L - XL	L - XL - XXL	L	L - XL	L - XL - XXL
Counter Rotation	CL - CXL - CXXL	CL - CXL - CXXL	CL - CXL - CXXL	CL - CXL - CXXL	CL - CXL - CXXL	CL - CXL - CXXL	CXL	CL - CXL - CXXL	-	-	CXL - CXXL

¹ Model offering may vary from one country to another. Please see your local dealer for specific information.

² Hp/KW measured at propshaft in accordance with ICOMIA 28.

³ 90RON compatible

⁴ Dry weight specification is for lightest model and excludes engine oil, rigging hardware and propeller.

GEAR SHIFTDTS: Digital Throttle and Shift • F-N-R: Mechanical Forward Neutral Reverse • F-N: Forward Neutral

STEERING MIDSECTIONAMS: Advanced Mid Section • CMS: Conventional Mid Section • EHPS: Electric Hydraulic Power Steering • BTO: Big Tiller Optional • RO: Remote Optional

ALTERNATOR SYSTEMESM: On Electric Start Models only • OPT: Optional • OPT: Optional 4 amp (50W) lighting, 2 amp (25W) charging • ML: ML Models only

FUEL SYSTEMEFI: Electronic Fuel Injection • Sci: Super Charge Injection • DFI: Direct Fuel Injection • CARB: through carburetor

TRIM SYSTEMEHPT: Electric Hydraulic Power Trim and Tilt • EHT: Electric Hydraulic Tilt (no Trim) • GAT: Gas assist trim • MTT: Manual Trim and Tilt • SWD: Shallow Water drive

FUEL TANKINT: Integrated fuel tank • RO: remote optional

AVAILABLE BOAT TRANSOM HEIGHTS381 mm (S) - 508 mm (L) - 635 mm (XL) - 762 mm (XXL)

COUNTER ROTATION508 mm (CL) - 508 mm (CL) - 635 mm (CXL) - 762 mm (CXXL)

ΓΕΝΙΚΗ ΔΙΕΥΘΥΝΣΗ ΑΜΥΝΤΙΚΩΝ
ΕΞΟΠΛΙΣΜΩΝ & ΕΠΕΝΔΥΣΕΩΝ
ΔΙΕΥΘΥΝΣΗ ΑΜΥΝΤΙΚΩΝ
ΠΡΟΓΡΑΜΜΑΤΩΝ & ΚΥΡΙΩΝ
ΣΥΜΒΑΣΕΩΝ
ΤΜΗΜΑ ΕΞΟΠΛΙΣΤΙΚΩΝ
ΠΡΟΓΡΑΜΜΑΤΩΝ
& ΣΥΜΒΑΣΕΩΝ Π.Ν.
Αθήνα, 13 Απρ 21
Συνημ: Π12 (3 σελίδες)

ΠΡΟΣΘΗΚΗ «5» ΣΤΟ ΠΑΡΑΡΤΗΜΑ «Β»
ΣΤΟ ΕΓΓΡΑΦΟ Φ.604.4/39636/Σ.7033

SIMRAD GO9 XSE MULTI-FUNCTION
DISPLAY

Ακριβές Αντίγραφο

Μισαήλ Παπαδάκης
Αναπλ. Γενικός Διευθυντής

Πχος (Μ) Μιχαήλ Λεβεντάκης ΠΝ
Επιτελής ΓΔΑΕΕ/ΔΑΠΚΣ/ΤΕΠΣ ΠΝ



GO9 XSE

ENGLISH



Specifications

Operating Temperature Range	-15°C to +55°C (5° F to 131° F)
Storage Temperature Range	-20°C to +60°C (4°F to 140°F)
Ethernet Ports	1 x 5 pin yellow connector x 1 Mbit. Radar and Sirius (USA only) connectivity only (unless unlocked)
NMEA 2000 Connectivity	1 x NMEA 2000 Micro-C port, 1 LEN
Weight	1.315 kg (2.9 lbs)
Supply Voltage	10 - 17 V DC
Update rate	10 Hz
Power Consumption typical	12 W
Screen Brightness	1200 nits
SD Card Storage	2 Micro SD slots, max. 32GB each. >32 GB format to NTFS
Warranty Period	2 Years
Power Consumption max	20 W
Dimensions W x H x D	243 mm x 171 mm x 83 mm (9.56" x 6.71" x 3.26") (no bracket)
GPS Receiver Channels	32 Channels
Recommended Fuse Rating	3A
Waypoints, Routes, Tracks	6000 waypoints, 500 Routes with 100 max route points, 50 tracks with up to 12,000 track points.
Viewing Angles	80° top/bottom, 80° left/right
Display Resolution	800x480
Internal Storage	90MB
Steering Modes	Auto, Nav., No Drift, Follow up, Non-follow up, Turn patterns, Standby, *Wind, *Wind NAV. (*Boat type set to Sail)
Autopilot	Auto, Nav., No Drift, Follow up, Non-follow up, Turn patterns, Standby, *Wind, *Wind NAV. (*Boat type set to Sail). Requires STBY button or Controller with STBY button to commission
Digital Switching	BEP C-Zone
Mounting Type	Bracket or Panel
Approvals Compliance	CE, C-Tick, HDMI, EN 60950-1:2006, EN 60945:2002 EN 300 440-2, V1.4.1

Shock Vibration	CE, C-Tick, HDMI, EN 60950-1:2006, EN 60945:2002 EN 300 440-2, V1.4.1
Time to First Fix	Cold start less than 90 seconds exposed to open sky, Satellite Reacquisition 5 sec
NMEA 0183 Sentences supported	Exports NMEA0183 over WiFi
Radar compatibility	Halo, Broadband, HD Radars
Position Accuracy	Horizontal Accuracy 3 m (9.8 ft.)
Charts supported	Insight, Navionics (Gold, NAV+ Platinum+) , C-MAP (MAX N, MAX N+) NV Digital (Raster US Charts)
Sonar Compatibility	Integrated CHIRP / DownScan / ForwardScan. Single 9 Pin Xsonic Connector
Item Connectivity WiFi	Internal
Bluetooth	Internal
GPS	Internal, 10Hz, WASS, MSAS, EGNOS
Waterproofing	IPX 6 and 7
PC Connectivity	None
Video	None
AIS	Receive AIS data over NMEA 2000 only
N2K PGNs	Receive only 59392 ISO Acknowledgement, 59904 ISO Request, 60928 ISO Address Claim, 65285 Temperature with Instance, 65323 Data User Group Request, 65325 Reprogram Status, 65341 Autopilot Mode, 65480 Autopilot Mode, 127245 Rudder, 127251 Rate of Turn, 127257 Attitude, 127488 Engine Parameters, Rapid Update, 127489 Engine Parameters, Dynamic, 127493 Transmission Parameters, Dynamic, 127503 AC input status, 127504 AC Output Status, 127505 Fluid Level, 127506 DC Detailed Status, 127507 Charger Status, 127508 Battery Status, 127509 Inverter Status, 129033 Time & Date, 129038 AIS Class A Position Report, 129039 AIS Class B Position Report, 129040 AIS Class B Extended Position Report, 129794 AIS Class A Static and Voyage Related Data, 129801 AIS Addressed Safety Related Message, 129802 AIS Safety Related Broadcast Message, 129808 DSC Call Information, 129809 AIS Class B "CS" Static Data Report, Part A, 129810 AIS Class B "CS" Static Data Report, Part B, 130313 Humidity, 130314 Actual Pressure, 130576 Small Craft Status, 130842 SimNet DSC Message, 130851 Event Reply, 130817 Product Info, 130820 Reprogram Status, 130832 Fuel Used - High Resolution, 130834 Engine and Tank Configuration, 130838 Fluid Level Warning, 130843 Sonar Status, Frequency and DSP Voltage, Transmit and Receive, 61184 Parameter Request/Command, 65289 Trim Tab Insect Configuration, 65291 Backlight Control, 65292 Clear Fluid Level Warnings, 65293 LGC-2000 Configuration, 126208 ISO Command Group Function, 126992 System Time, 126996 Product Info, 127237 Heading/Track Control, 127250 Vessel Heading, 127258 Magnetic Variation, 128259 Speed, Water referenced, 128267 Water Depth, 128275 Distance Log, 129025 Position, Rapid Update, 129026 COG & SOG, Rapid Update, 129029 GNSS Position Data, 129283 Cross Track Error, 129284 Navigation Data, 129539 GNSS DOPs, 129540 GNSS Sats in View, 130074 Route and WP Service - WP List - WP Name & Position, 130306 Wind Data, 130310 Environmental Parameters, 130311 Environmental Parameters, 130312 Temperature, 130577 Direction Data, 130840 Data User Group Configuration, 130845 Parameter Handle, 130850 Event Command, 130831 Suzuki Engine and Storage Device Config, 130835 SetEngineAndTankConfiguration, 130839 Pressure Insect Configuration Transmit only, 65287 Configure Temperature INSOcts, 65290 Paddle Wheel Speed Configuration, 129285 Route/Waypoint Data, 130818 Reprogram Data, 130819 Request Reprogram, 130828 Set Serial Number, 130836 Fluid Level Insect Configuration, 130837 Fuel Flow Turbine Configuration
Weather	SiriusXM via WM-3 (USA only), GRIB
Languages	Standard Language Pack: English(US), English(UK), Danish, German, Spanish, Finnish, French, Greek, Icelandic, Italian, Dutch, Norwegian, Portuguese, Swedish Other Language unlocks Asian Language Pack: English (US), Japanese, Korean, Thai, Chinese, Eastern European Language Pack: English (US), English (UK), Bulgarian, German, Spanish, French, Hebrew, Croatian, Hungarian, Italian, Lithuanian, Latvian, Polish, Slovak, Turkish Russia/Ukraine Language pack: English (US), English(UK), German, Spanish, French, Italian, Russian, Ukrainian Middle Eastern Language Pack: English (US), English (UK), Arabic, German, Spanish, Farsi, French, Italian
Cartography included	TBD
Interface	Touch screen, OP40 or OP50 controller via NEA 2000
Manoeuvres Turn Patterns	U-turn, Spiral-turn, C-turn, Zig-zag, Square-turn, Lazy S-turn, Depth contour tracking
Multimedia	via SonicHub2, Fusion Link, *Sirius, **JL Audio, *USA only, **AUST & NZ only)
Correction	WASS, MSAS, EGNOS, GLONASS
Backlight Color	White

ΓΕΝΙΚΗ ΔΙΕΥΘΥΝΣΗ ΑΜΥΝΤΙΚΩΝ
ΕΞΟΠΛΙΣΜΩΝ & ΕΠΕΝΔΥΣΕΩΝ
ΔΙΕΥΘΥΝΣΗ ΑΜΥΝΤΙΚΩΝ
ΠΡΟΓΡΑΜΜΑΤΩΝ & ΚΥΡΙΩΝ
ΣΥΜΒΑΣΕΩΝ
ΤΜΗΜΑ ΕΞΟΠΛΙΣΤΙΚΩΝ
ΠΡΟΓΡΑΜΜΑΤΩΝ
& ΣΥΜΒΑΣΕΩΝ Π.Ν.
Αθήνα, 13 Απρ 21
Συνημ:Π10 (2 σελίδες)

ΠΡΟΣΘΗΚΗ «6» ΣΤΟ ΠΑΡΑΡΤΗΜΑ «Β»
ΣΤΟ ΕΓΓΡΑΦΟ Φ.604.4/39636/Σ.7033

SIMRAD HALO 24 RADAR

Ακριβές Αντίγραφο

Μισαήλ Παπαδάκης
Αναπλ. Γενικός Διευθυντής

Πχος (Μ) Μιχαήλ Λεβεντάκης ΠΝ
Επιτελής ΓΔΑΕΕ/ΔΑΠΚΣ/ΤΕΠΣ ΠΝ

LOWRANCE

SIMRAD

B&G

Halo20, 20+ and 24 Dome Radars

ENGLISH

MUNIN S1200



Halo24 Radar

Characteristics	
Environmental	IEC60945 : 2002 Operating Temperature: -25° to +55°C (-13° to +130°F) Relative humidity: +35° C (95° F), 95% RH Waterproof: IPX6
Max relative wind velocity	51 m/sec (100 Knots)
Power	
DC input	10.5-31.2 V with reverse polarity protection
Power consumption	Operating: 17-29 W (Range/mode dependent) Standby: 3.9 W (Typ.) at 13.8 V DC
Recommended fuse rating	5 A
Outside dimensions	Refer to "Dimensional drawings" on page 25
Scanner weight (no cable)	6.9 kg (15.22 lbs)
Radar and Antenna parameters	
Radar ranges	100 m (328 ft) to 89 km (48 nm) with 18 range settings (nm/sm/km)
Rotation (mode dependent)	20 - 60 rpm (mode and MFD dependent)
Transmitter frequency	X-band - 9.4 to 9.5 GHz
Transmitter source (warm-up time)	No Magnetron – all solid state. Instant On™
Plane of polarization	Horizontal Polarization
Transmitter peak power output	25 W
Minimum range	6 m (19.7 ft)
Sweep repetition frequency	700-2400 Hz (mode dependent)
Pulse length	0.04 - 64 usec +/- 10%
Sweep bandwidth	48 MHz max
Horizontal beam width (Tx and Rx antenna)	3.9° nominal (-3 dB width)
Target Separation Control	OFF: 3.9° +/- 10% (-3 dB width nominal) LOW: ~3.4° +/- 10% (-3 dB width nominal) MED: ~2.5° +/- 10% (-3 dB width nominal) HIGH: ~2.0° +/- 10% (-3 dB width nominal)
Vertical beam width (Tx and Rx antenna)	22° (-3B width nominal)
Side lobe level (Tx and Rx antenna)	Below -18 dB (within ±10°); Below -24 dB (outside ±10°)
Noise figure	Less than 5 dB nominal
Communications/Cabling	
Protocol	Ethernet 100Base-T
Maximum interconnecting cable length	30 m (98.5 ft) – available as option

ΓΕΝΙΚΗ ΔΙΕΥΘΥΝΣΗ ΑΜΥΝΤΙΚΩΝ
ΕΞΟΠΛΙΣΜΩΝ & ΕΠΕΝΔΥΣΕΩΝ
ΔΙΕΥΘΥΝΣΗ ΑΜΥΝΤΙΚΩΝ
ΠΡΟΓΡΑΜΜΑΤΩΝ & ΚΥΡΙΩΝ
ΣΥΜΒΑΣΕΩΝ
ΤΜΗΜΑ ΕΞΟΠΛΙΣΤΙΚΩΝ
ΠΡΟΓΡΑΜΜΑΤΩΝ
& ΣΥΜΒΑΣΕΩΝ Π.Ν.
Αθήνα, 13 Απρ 21
Συνημ:Π11 (6 σελίδες)

ΠΡΟΣΘΗΚΗ «7» ΣΤΟ ΠΑΡΑΡΤΗΜΑ «Β»
ΣΤΟ ΕΓΓΡΑΦΟ Φ.604.4/39636/Σ.7033

±

SIMRAD RS 40 VHF

Ακριβές Αντίγραφο

Μισαήλ Παπαδάκης
Αναπλ. Γενικός Διευθυντής

Πχος (Μ) Μιχαήλ Λεβεντάκης ΠΝ
Επιτελής ΓΔΑΕΕ/ΔΑΠΚΣ/ΤΕΠΣ ΠΝ

SIMRAD

RS40/RS40-B & HS40 Fixed Mount VHF & Wireless Handset

ENGLISH



Specifications

GENERAL

Power supply:	12 V DC battery system
Nominal operating voltage:	+ 13.6 V DC
Low battery alert:	10.5 V DC +/- 0.5 V
Over voltage protection:	> 15.8 V +/- 0.5 V
Current drain (transmit):	≤ 6 A @ 25 W / 1.5 A @ 1W (12 V DC)
Current drain:	
- RS40 (receive):	Less than 820 mA in standby
- RS40-B (receive):	Less than 850 mA in standby
Replacement fuse:	8 A, Glass type 3 AG; 32 mm (1.25")
Temperature range:	-20 °C to +55 °C (-4 °F to 131 °F)
Usable channels:	International, USA, Canada, Weather (country specific)
Mode:	16K0G3E (FM) / 16K0G2B (DSC)
DSC mode:	Class D (Global) with dual receiver (individual CH70)
Standards - EU:	EN 60945:2002, EN 60950-1:2006 +A11:2009+, A1:2010+A12:2011 +A2:2013, EN 62311:2008, EN 301 843-1 V2.2.1, EN 301 489-1 V2.1.1, Draft EN 301 489-5 V2.2.0, EN 301 489-17 V3.1.1, Draft EN 301 489-19 V2.1.0, EN 301 025 V2.2.1, EN 300 698 V2.2.1, EN 303 413 V1.1.1, EN 300 328 V2.1.1
Standards - US/CAN:	US/CAN: FCC Part 80, RSS-Gen Issue 5, RSS-182 Issue 5, FCC Part 18
Standards - INT:	AS/NZS ETSI EN 301 025
Standards - AIS:	ITU-R M.1371-5, IEC 62287-1, IEC 61162-1, IEC 61162-2, IEC 61108-1, IEC 61108-2, IMO Resolutions A.694(17) and MSC.74(69) Annex 3
Frequency range,	
- Transmitter:	156.025 - 157.425 MHz
- Receiver:	156.050 - 163.275 MHz
Channel spacing:	25 KHz

Frequency stability:	± 5 ppm
Frequency control:	PLL
Software version (at time of release)::	v3.21
Equipment category - RS40/ RS40-B:	B (Protected)
Equipment category - HS40:	A (Portable)

PHYSICAL

LCD display:	FSTN 256x160 pixels, monochrome
Contrast control:	Yes
Backlight synching:	Yes, via NMEA 2000 network
Backlight:	White LED; adjustable in 10 levels; Day and Night mode
VHF antenna connector:	SO-239 (50 ohm)
ALS antenna connector:	SO-239 (50 ohm) (RS40-B)
GPS antenna connector:	SMA (female)
Waterproof:	IPx7
Dimensions:	W=201.2 mm (7.92") x H=97.8 mm (3.85") x D=163.3 mm (6.43") - without bracket
Weight:	1.46 kg (3.2 lbs)
Compass safe distance:	0.5 m (1.5')
NMEA 0183 port:	Yes
NMEA 0183 input:	
- RS40/RS40-B:	RMC, GGA, GLL, GNS
- RS40-B:	HDG, HDM, HDT
NMEA 0183 output:	DSC, DSE, MOB, VDM (RS40 + RS40-B) VDO (RS40-B only)
NMEA 2000 port:	Yes, see chapter 13 for supported PGNs
External speaker:	Yes - 4 ohms, minimum 4 W
Hailer speaker:	Yes - 4 ohms, minimum 30 W
Handset mic:	Removable. Front or rear mount connector

FEATURES

Flush mount kit	Yes
Local/Distant control:	Yes
Position polling:	Yes
Group call:	Yes
Call logs:	Yes - 20 individual and 10 distress
Channel naming:	Yes
Tri watch:	Yes
Favourite channel scan:	Yes
All scan:	Yes
User programmable MMSI:	Yes
MMSI and NAME directory:	Yes - 50 vessel contacts and 20 group contacts
Software updates:	Yes, via NMEA 2000

TRANSMITTER

Frequency error:	$\leq \pm 1.5$ KHz
Output power:	25 W (23 ± 2) / 1 W (0.8 ± 0.2)
Transmitter protection:	Open / short circuit of antenna
Max Frequency deviation:	$\leq \pm 5$
Spurious & harmonics Hi/Lo:	$\leq 0.25 \mu$ W
Modulation Distortion ± 3 KHz:	≤ 10 %
S/N at 3KHz Deviation:	≥ 40 dB
Audio Response at 1KHz:	+1 to -3dB of 6 dB/octave from 300 hz to 3 KHz
DSC TX deviation, - at 1.3K:	2.6 ± 0.26 KHz
- at 2.1K:	4.2 ± 0.42 KHz
ATIS TX deviation, - at 1.3 KHz:	1.3 ± 0.13 KHz
- at 2.1 KHz:	2.1 ± 0.21 KHz

RECEIVER

12dB SINAD sensitivity:	0.25 μV (distant) / 0.8 μV (local)
20db SINAD sensitivity:	0.35 μV
Adjacent CH selectivity:	more than 70 db
Spurious response:	more than 70 db
Intermodulation rejection:	more than 68 db
Residual noise level:	more than -40 db unsquelched
Audio output power:	2 W (with 8 ohm at 10% distortion) 4 W (with 4 ohm external speaker)

BUILT-IN GPS RECEIVER

Receiving frequency:	1575.42 MHz
Tracking code:	C/A code
Number of channels:	72 channels
Horizontal accuracy:	<10 m
Position fixing time:	Warm start: 30s, Cold start: 90s
Position update interval:	1 second typical

HAILER

Audio power out:	30 W @ 4 Ohms
------------------	---------------

AIS-RX

AIS receive function:	Yes, dual receivers (receive only)
-----------------------	------------------------------------

AIS-TX (CLASS-B)

Class:	Class-B CS (CSTDMA)
AIS transmit function:	Yes, single AIS transmitter
Frequency range:	161.500 to 162.025 MHz in 25 kHz steps
Output power:	33 dbm ± 1.5 db
Channel bandwidth	25 kHz
Modulation modes:	25 kHz GMSK for AIS TX and RX
FrBit rate:	9600 b/s ± 50 ppm (GMSK)

RX performance: RX sensitivity is less than -107 dbm at 20% PER; Co-channel rejection is 10 db at 20% PER; Adjacent channel selectivity is 70 db at 20% PER; Intermodulation response rejection is 65 db at 20% PER; Blocking is 86 db at 20% PER

RS40/RS40-B WIRELESS SPECIFICATIONS

Wireless standard: 802.11 b/g/n20
 Operating frequency: 2412~2472 MHz (for EU);
 2412-2462 MHz (for US)
 Rx Sensitivity
 (802.11 b - 11 Mbps): -86 dBm (+/-2)
 Tx Power
 (802.11 b - 11 Mbps): RS40: 9.89 dBm, RS40-B: 9.77 dBm
 (Declaration for EU Compliance)
 Functional range (base station -> handset): 80 m (direct line of sight, no obstructions)

HS40 WIRELESS HANDSET

Wireless standard: 802.11 b/g/n20
 Operating frequency: 2412~2472 MHz (for EU);
 2412-2462 MHz (for US)
 Rx Sensitivity
 (802.11 b - 11 Mbps): -86 dBm (+/-2)
 Tx Power
 (802.11 b - 11 Mbps): 9.81 dBm (Declaration for EU Compliance)
 LCD display: FSTN 256x160 pixels, monochrome
 Battery (internal): Li-Ion (lithium Ion); 3.6 V 2050 mAh
 (5.1 Wh)
 Charging system: Inductive charging when set on cradle charger (BC-12)
 Functional range, handset -> base station: 70 m (direct line of sight, no obstructions)
 Environmental: IPx7

ΓΕΝΙΚΗ ΔΙΕΥΘΥΝΣΗ ΑΜΥΝΤΙΚΩΝ
ΕΞΟΠΛΙΣΜΩΝ & ΕΠΕΝΔΥΣΕΩΝ
ΔΙΕΥΘΥΝΣΗ ΑΜΥΝΤΙΚΩΝ
ΠΡΟΓΡΑΜΜΑΤΩΝ & ΚΥΡΙΩΝ
ΣΥΜΒΑΣΕΩΝ
ΤΜΗΜΑ ΕΞΟΠΛΙΣΤΙΚΩΝ
ΠΡΟΓΡΑΜΜΑΤΩΝ
& ΣΥΜΒΑΣΕΩΝ Π.Ν.
Αθήνα, 13 Απρ 21
Συνημ:Π29 (2 σελίδες)

ΠΡΟΣΘΗΚΗ «8» ΣΤΟ ΠΑΡΑΡΤΗΜΑ «Β»
ΣΤΟ ΕΓΓΡΑΦΟ Φ.604.4/39636/Σ.7033

AIRMAR P79 ΒΥΘΟΜΕΤΡΟ

Ακριβές Αντίγραφο

Μισαήλ Παπαδάκης
Αναπλ. Γενικός Διευθυντής

Πχος (Μ) Μιχαήλ Λεβεντάκης ΠΝ
Επιτελής ΓΔΑΕΕ/ΔΑΠΚΣ/ΤΕΠΣ ΠΝ

P79



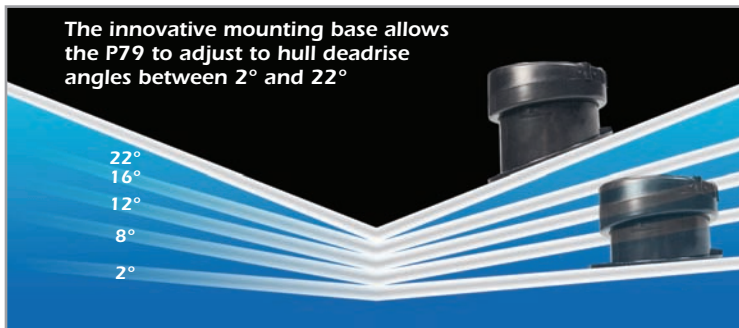
Simple! Convenient!! Adjustable!!!

The P79 is easy-to-install, accommodating hull deadrise angles up to 22°.

1. Mount the base flange inside the hull
2. Adjust the locking ring for the correct hull deadrise angle
3. Fill the base with non-toxic anti-freeze (propylene glycol)
4. Turn and lock the transducer into the base

Deadrise Intuitive!

The unique adjustable-angle design ensures the beam is vertically oriented for maximum echo returns and the best possible performance. Because the transducer is mounted inside the hull, it is the perfect solution for rigid inflatable boats (RIBS) and racing sailboats.



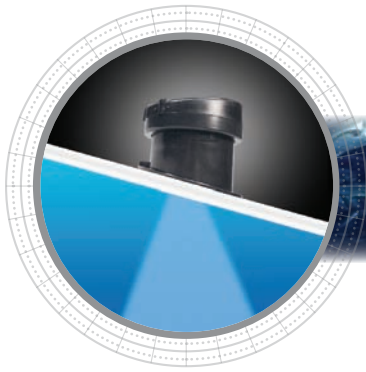
In-Hull 600 W Adjustable

Fishing Applications

- Lake and inshore all-around saltwater fishing for small to mid-size outboard boats

Features

- Adjusts to hull deadrise angles from 2° to 22°
- No holes to drill
- Depth only
- Recommended for solid fiberglass hulls
- Epoxies to aluminum hulls under 3.8 mm (0.125") thick
- Recommended for planing-hull power boats, trailered boats, rigid inflatable boats (RIBS), and racing sailboats
- No hull protrusions
- Boat Size: Up to 8 m (25')



Technical Information

50/200 kHz-A

Number of Elements and Configuration	○	
Beamwidth (@-3 dB)	45°	12°
RMS Power (W)	600 W	600 W
TVR	155 dB	164 dB
RVR	-174 dB	-184 dB
FOM*	-31 dB	-21 dB
Q	28	31
Impedance	200 Ω	375 Ω

*Does not calculate losses through the hull.

MAXIMUM DEPTH RANGE

50 kHz	200 kHz
206 m to 294 m (700' to 1,000')	118 m to 180 m (400' to 600')

BEAM DIAMETER VS DEPTH

Depth	50 kHz	200 kHz
9 m (30')	8 m (25')	2 m (6')
30 m (100')	25 m (83')	6 m (21')
122 m (400')	101 m (331')	26 m (84')
305 m (1,000')	252 m (828')	64 m (210')

TRANSDUCER COMPARISON

Model	Power	Rating	Performance Increase
P79	600 W	Good	Benchmark model for comparison
M260	1 kW	Best	50 times more sensitive at 50 kHz 13 times more sensitive at 200 kHz
R199	2 kW	Superb	200 times more sensitive at 50 kHz 32 times more sensitive at 200 kHz
R299 R399	3 kW	Ultimate	400 times more sensitive at 50 kHz 32 times more sensitive at 200 kHz

SPECIFICATIONS

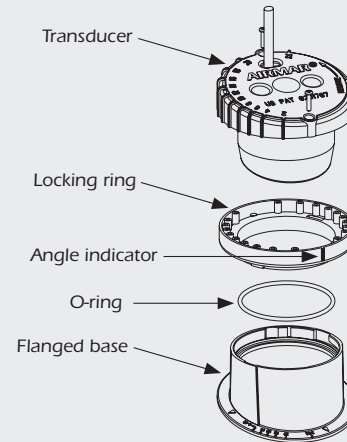
Weight: 2.3 kg (5 lb)

Hull Deadrise: 0° to 22°

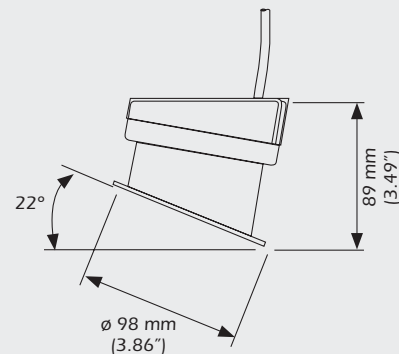
Acoustic Window: Layered plastic urethane

DIMENSIONS

P79 Transducer



Dimensions at Maximum Installation Angle



ΓΕΝΙΚΗ ΔΙΕΥΘΥΝΣΗ ΑΜΥΝΤΙΚΩΝ
ΕΞΟΠΛΙΣΜΩΝ & ΕΠΕΝΔΥΣΕΩΝ
ΔΙΕΥΘΥΝΣΗ ΑΜΥΝΤΙΚΩΝ
ΠΡΟΓΡΑΜΜΑΤΩΝ & ΚΥΡΙΩΝ
ΣΥΜΒΑΣΕΩΝ
ΤΜΗΜΑ ΕΞΟΠΛΙΣΤΙΚΩΝ
ΠΡΟΓΡΑΜΜΑΤΩΝ
& ΣΥΜΒΑΣΕΩΝ Π.Ν.
Αθήνα, 13 Απρ 21
Συνημ: Π24 (2 σελίδες)

ΠΡΟΣΘΗΚΗ «9» ΣΤΟ ΠΑΡΑΡΤΗΜΑ «Β»
ΣΤΟ ΕΓΓΡΑΦΟ Φ.604.4/39636/Σ.7033

ΚΑΘΙΣΜΑ ΚΥΒΕΡΝΗΤΗ - ΣΥΓΚΥΒΕΡΝΗΤΗ

Ακριβές Αντίγραφο

Μισαήλ Παπαδάκης
Αναπλ. Γενικός Διευθυντής

Πχος (Μ) Μιχαήλ Λεβεντάκης ΠΝ
Επιτελής ΓΔΑΕΕ/ΔΑΠΚΣ/ΤΕΠΣ ΠΝ

SHOCKWAVE

SHOCK MITIGATION SEATING

PRODUCT SPECIFICATIONS

SW-S2-1300



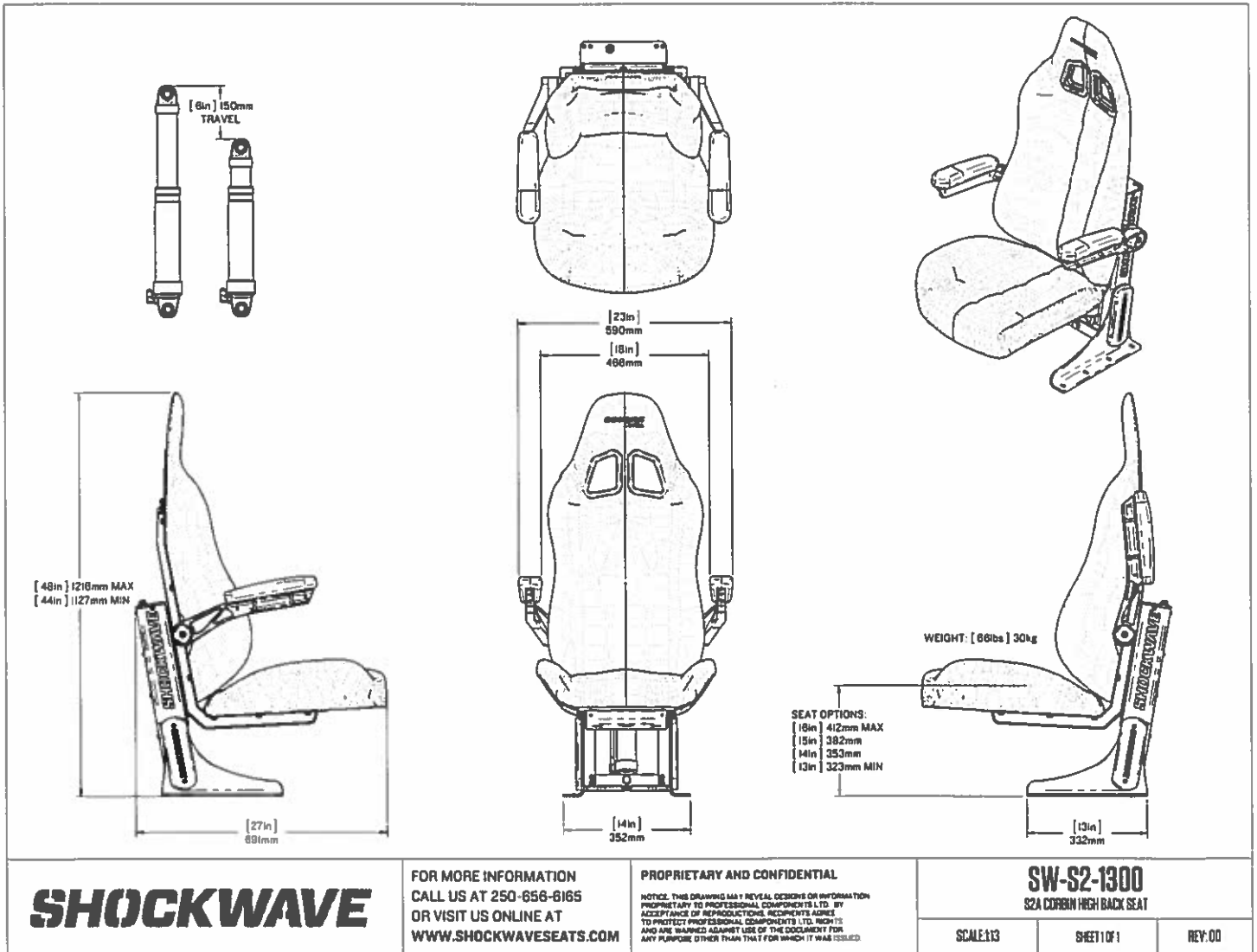
Corbin



FURUNO



LEARN MORE ABOUT OUR PRODUCTS AT
SHOCKWAVESEATS.COM



ΓΕΝΙΚΗ ΔΙΕΥΘΥΝΣΗ ΑΜΥΝΤΙΚΩΝ
ΕΞΟΠΛΙΣΜΩΝ & ΕΠΕΝΔΥΣΕΩΝ
ΔΙΕΥΘΥΝΣΗ ΑΜΥΝΤΙΚΩΝ
ΠΡΟΓΡΑΜΜΑΤΩΝ & ΚΥΡΙΩΝ
ΣΥΜΒΑΣΕΩΝ
ΤΜΗΜΑ ΕΞΟΠΛΙΣΤΙΚΩΝ
ΠΡΟΓΡΑΜΜΑΤΩΝ
& ΣΥΜΒΑΣΕΩΝ Π.Ν.
Αθήνα, 13 Απρ 21
Συνημ: Π2 (2 σελίδες)

ΠΡΟΣΘΗΚΗ «10» ΣΤΟ ΠΑΡΑΡΤΗΜΑ «Β»
ΣΤΟ ΕΓΓΡΑΦΟ Φ.604.4/39636/Σ.7033

ΚΑΘΙΣΜΑΤΑ ΠΛΗΡΩΜΑΤΟΣ

Ακριβές Αντίγραφο

Μισαήλ Παπαδάκης
Αναπλ. Γενικός Διευθυντής

Πχος (Μ) Μιχαήλ Λεβεντάκης ΠΝ
Επιτελής ΓΔΑΕΕ/ΔΑΠΚΣ/ΤΕΠΣ ΠΝ

SHOCKWAVE

MARINE SUSPENSION SEATING

S5 | **JOCKEY**
SW-S5-2400



The **SHOCKWAVE S5** Jockey offers an integrated seat frame to minimize weight. The shock absorber features adjustable spring and rebound rate for any payload and sea condition. It comes with a closed cell foam cushion, and heavy duty fabric called 'Grabber', designed for comfort and durability in extreme outdoor conditions. One of our most compact solutions, it's ideal for refits or custom builds.

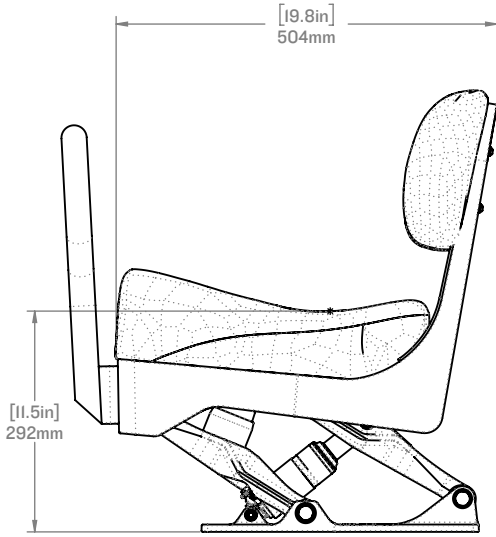
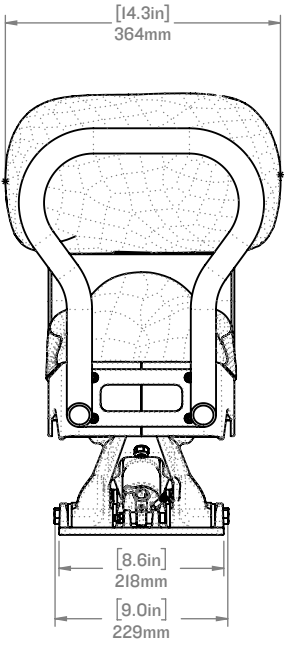
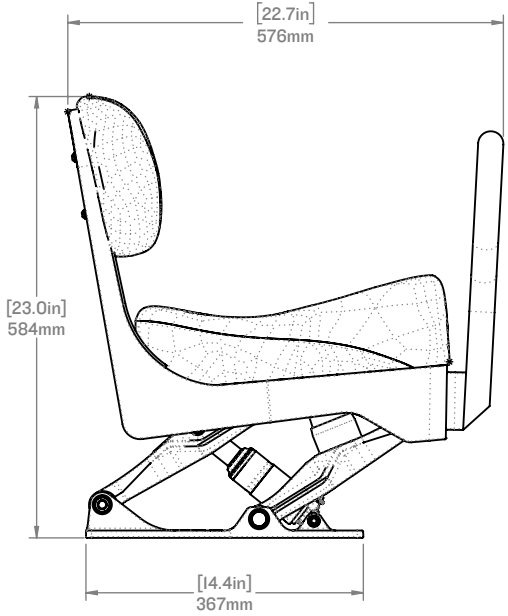
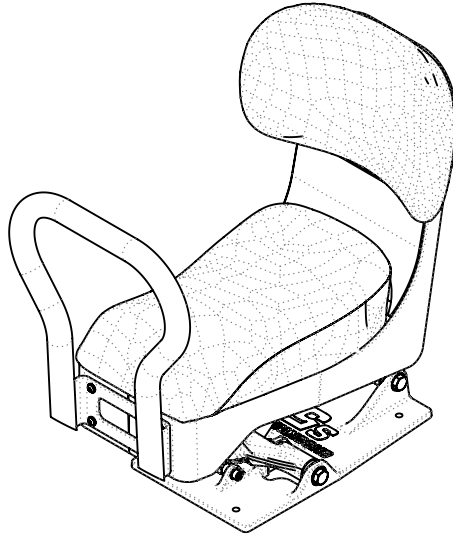
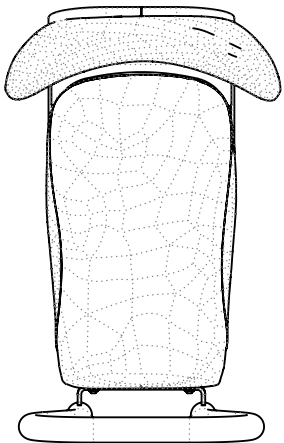
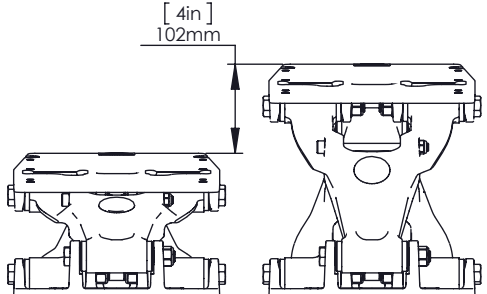
LEARN MORE ABOUT OUR PRODUCTS AT
SHOCKWAVESEATS.COM

+1-778-426-8545

sales@shockwavesseats.com

S5

PRODUCT SPECIFICATIONS



SHOCKWAVE

FOR MORE INFORMATION
CALL US AT 1-778-426-8545
OR VISIT US ONLINE AT
WWW.SHOCKWAVESEATS.COM

PROPRIETARY AND CONFIDENTIAL
NOTICE: THIS DRAWING MAY REVEAL DESIGNS OR INFORMATION
PROPRIETARY TO PROFESSIONAL COMPONENTS LTD. BY
ACCEPTANCE OF REPRODUCTIONS, RECIPIENTS AGREE
TO PROTECT PROFESSIONAL COMPONENTS LTD. RIGHTS
AND ARE WARNED AGAINST USE OF THE DOCUMENT FOR
ANY PURPOSE OTHER THAN THAT FOR WHICH IT WAS ISSUED.

SW-S5-2400
S5 JOCKEY SEAT ASSEMBLY

WEIGHT: [39.4lbs] 17.9 kg SCALE:1:10 SHEET 1 OF 1 REV: 03

ΓΕΝΙΚΗ ΔΙΕΥΘΥΝΣΗ ΑΜΥΝΤΙΚΩΝ
ΕΞΟΠΛΙΣΜΩΝ & ΕΠΕΝΔΥΣΕΩΝ
ΔΙΕΥΘΥΝΣΗ ΑΜΥΝΤΙΚΩΝ
ΠΡΟΓΡΑΜΜΑΤΩΝ & ΚΥΡΙΩΝ
ΣΥΜΒΑΣΕΩΝ
ΤΜΗΜΑ ΕΞΟΠΛΙΣΤΙΚΩΝ
ΠΡΟΓΡΑΜΜΑΤΩΝ
& ΣΥΜΒΑΣΕΩΝ Π.Ν.
Αθήνα, 13 Απρ 21
Συνημ: Π42 (1 σελίδα)

ΠΡΟΣΘΗΚΗ «11» ΣΤΟ ΠΑΡΑΡΤΗΜΑ «Β»
ΣΤΟ ΕΓΓΡΑΦΟ Φ.604.4/39636/Σ.7033

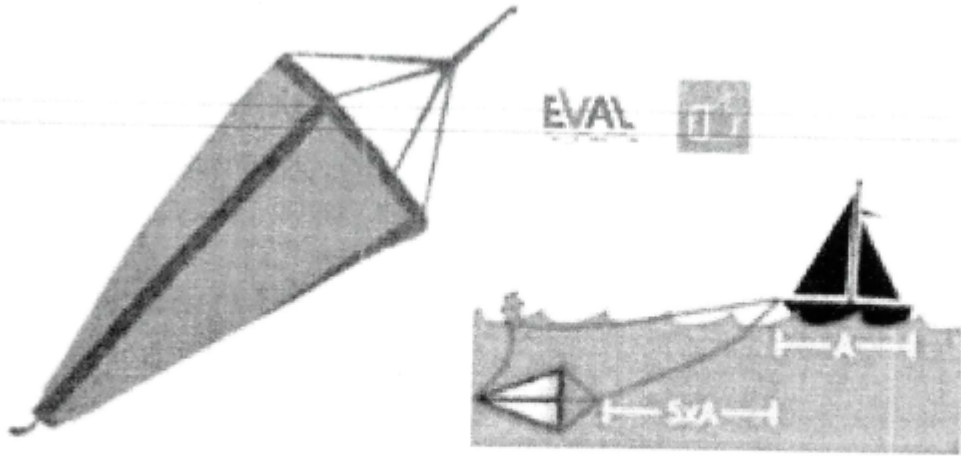
ΠΛΩΤΗ ΑΓΚΥΡΑ ΜΕ ΣΧΟΙΝΙ 6 ΜΕΤΡΩΝ
Φ.10 ΧΙΛΙΟΣΤΑ

Ακριβές Αντίγραφο

Μισαήλ Παπαδάκης
Αναπλ. Γενικός Διευθυντής

Πχος (Μ) Μιχαήλ Λεβεντάκης ΠΝ
Επιτελής ΓΔΑΕΕ/ΔΑΠΚΣ/ΤΕΠΣ ΠΝ

Π42



ΠΛΩΤΗ ΑΓΚΥΡΑ

Οι πλωτές άγκυρες της EVAL είναι κατασκευασμένες από ανώτατης ποιότητας PVC και ιμάντα νάιλον για μεγαλύτερη αντοχή στις συνθήκες της θάλασσας και προορίζονται για σκάφη έως 15 μέτρα. Κατάλληλες να χρησιμοποιηθούν όταν το σκάφος βρίσκεται σε θαλασσοταραχή διότι βοηθάει στο να κρατήσει την πλώρη προς την κατεύθυνση του καιρού. Επίσης χρησιμοποιείται από τους υαράδες ώστε να παραμένει το σκάφος τους ακινητοποιημένο χωρίς να χρειάζεται να αγκυροβολήσουν.

Κωδικός	Ύψος (B) cm	Πλάτος (A) cm	Μήκος σκάφους m	
528-1	55	50	4,5	MUNIN S1200
528-2	88	77	7	
528-3	115	110	7,5	
528-4	137	152	10	
528-5	144	185	13,5	
528-6	155	225	>13,5	

ΓΕΝΙΚΗ ΔΙΕΥΘΥΝΣΗ ΑΜΥΝΤΙΚΩΝ
ΕΞΟΠΛΙΣΜΩΝ & ΕΠΕΝΔΥΣΕΩΝ
ΔΙΕΥΘΥΝΣΗ ΑΜΥΝΤΙΚΩΝ
ΠΡΟΓΡΑΜΜΑΤΩΝ & ΚΥΡΙΩΝ
ΣΥΜΒΑΣΕΩΝ
ΤΜΗΜΑ ΕΞΟΠΛΙΣΤΙΚΩΝ
ΠΡΟΓΡΑΜΜΑΤΩΝ
& ΣΥΜΒΑΣΕΩΝ Π.Ν.
Αθήνα, 13 Απρ 21
Συνημ: Π40 (1 σελίδα)

ΠΡΟΣΘΗΚΗ «12» ΣΤΟ ΠΑΡΑΡΤΗΜΑ «Β»
ΣΤΟ ΕΓΓΡΑΦΟ Φ.604.4/39636/Σ.7033

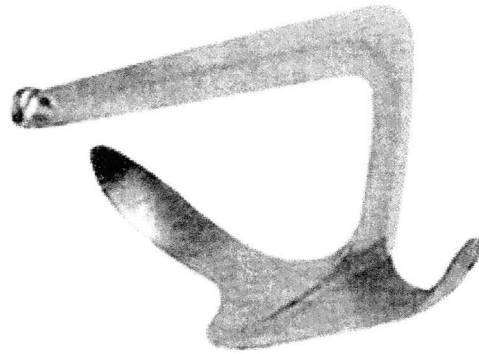
ΑΓΚΥΡΑ ΠΛΩΡΗΣ ΤΥΠΟΥ BRUCE 10 ΚΙΛΩΝ
ΜΕ ΑΛΥΣΙΔΑ ΓΑΛΒΑΝΙΖΕ Φ.12 ΧΙΛΙΟΣΤΑ

Ακριβές Αντίγραφο

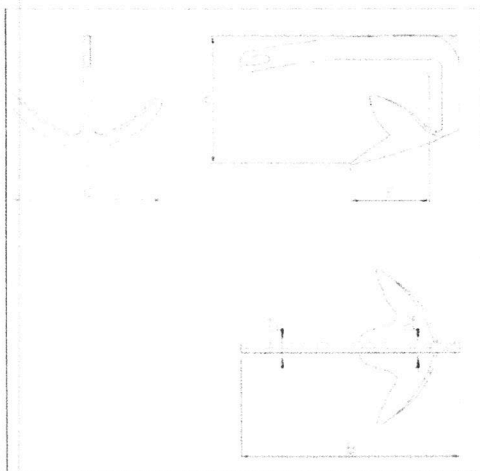
Μισαήλ Παπαδάκης
Αναπλ. Γενικός Διευθυντής

Πχος (Μ) Μιχαήλ Λεβεντάκης ΠΝ
Επιτελής ΓΔΑΕΕ/ΔΑΠΚΣ/ΤΕΠΣ ΠΝ

Αγκυρα Τύπου Bruce Γαλβανιζε - 10 Kg με αλυσίδα Φ.12 χιλ, 20 μέτρων



Η αγκυρα τύπου Bruce θεωρείται αγκυρα γενικής χρήσης, πιάνει καλά στους περισσότερους βυθούς όπως λάσπη άμμο και πέτρες, λόγω του σχεδιασμού των 3 νυχιών διατεταγμένα γρηγορότερα απ'ότι οι άλλες αγκυρες στον πυθμένα. Χρησιμοποιείται ευρέως από όλα τα σκάφη, ιδιαίτερα τα ψαροκωπιά. Άκομη ένα πλεονέκτημα είναι η ευκολή αποθήκευση στο κοκοράκι της πλώρης. Διατίθεται από 2 kg έως 50 kg σε Inox και από 2 kg έως 80 kg γαλβανισμένη εν θερμώ.



CODE	SIZE	A	B	C	D1	D2	E
92246	2KG	180	350	230	7.5	10	140
92247	3KG	210	410	235	8	12	160
92248	5KG	250	480	310	9	13	200
92249	7.5KG	290	545	350	11	15	230
92250	10KG	310	600	385	11	15	260
92251	15KG	365	690	445	12	18	290
92252	20KG	380	755	520	14	20	290
72092	25KG	400	800	570	12	15	320
72093	30KG	400	860	590	15	20	340
72094	40KG	420	940	660	18	22	420
72095	50KG	450	1020	710	20	25	440
72331	80KG	528	1074	700	30	40	547

MUNIN S1200

ΓΕΝΙΚΗ ΔΙΕΥΘΥΝΣΗ ΑΜΥΝΤΙΚΩΝ
ΕΞΟΠΛΙΣΜΩΝ & ΕΠΕΝΔΥΣΕΩΝ
ΔΙΕΥΘΥΝΣΗ ΑΜΥΝΤΙΚΩΝ
ΠΡΟΓΡΑΜΜΑΤΩΝ & ΚΥΡΙΩΝ
ΣΥΜΒΑΣΕΩΝ
ΤΜΗΜΑ ΕΞΟΠΛΙΣΤΙΚΩΝ
ΠΡΟΓΡΑΜΜΑΤΩΝ
& ΣΥΜΒΑΣΕΩΝ Π.Ν.
Αθήνα, 13 Απρ 21
Συνημ: Π41 (1 σελίδα)

ΠΡΟΣΘΗΚΗ «13» ΣΤΟ ΠΑΡΑΡΤΗΜΑ «Β»
ΣΤΟ ΕΓΓΡΑΦΟ Φ.604.4/39636/Σ.7033

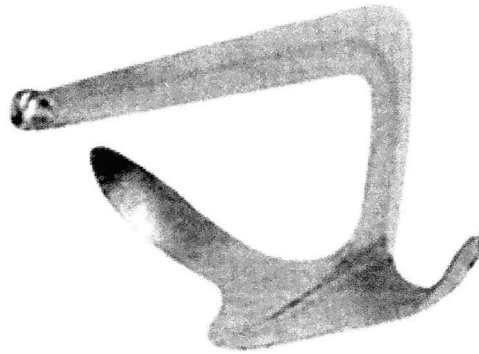
ΑΓΚΥΡΑ ΠΡΥΜΝΗΣ 5 ΚΙΛΩΝ ΜΕ ΑΛΥΣΙΔΑ
Φ.12 ΧΙΛ. ΓΑΛΒΑΝΙΖΕ 20 ΜΕΤΡΩΝ ΚΑΙ ΣΧΟΙΝΙ
Φ.10 ΧΙΛ. 30 ΜΕΤΡΩΝ

Ακριβές Αντίγραφο

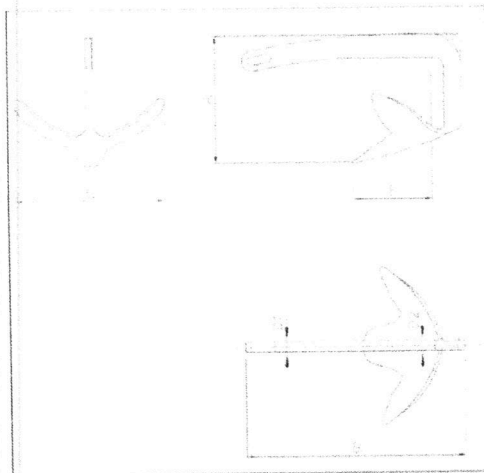
Μισαήλ Παπαδάκης
Αναπλ. Γενικός Διευθυντής

Πχος (Μ) Μιχαήλ Λεβεντάκης ΠΝ
Επιτελής ΓΔΑΕΕ/ΔΑΠΚΣ/ΤΕΠΣ ΠΝ

Αγκυρα Τύπου Bruce Γαλβανιζέ - 5 Kg με αλυσίδα Φ.12 χιλ, 20 μέτρων



Η αγκυρα τύπου Bruce θεωρείται αγκυρα γενικής χρήσης, πιάνει καλά στους περισσότερους βυθούς όπως λάσπη άμμο και πέτρες, λογο του σχεδιασμού των 3 νυχιών διατεθνει γρηγοροτερα απ'οτι οι άλλες αγκυρες στον πυθμένα. Χρησιμοποιείται ευρέως από όλα τα σκάφη, ιδιαίτερα τα φουσκωτά. Ακομη ένα πλεονέκτημά είναι η εύκολη αποθήκευση στο κοκκοράκι της πλήρης. Διατίθεται από 2 kg έως 50 kg σε Inox και από 2 kg έως 80 kg γαλβανισμένη εν θερμώ.



CODE	SIZE	A	B	C	D1	D2	E
92246	2KG	190	350	230	7.5	10	140
92247	3KG	210	410	235	8	12	160
92248	5KG	250	480	310	9	13	200
92249	7.5KG	290	545	350	11	15	230
92250	10KG	310	600	385	11	15	250
92251	15KG	365	690	445	12	18	290
92252	20KG	380	755	520	14	20	290
72092	25KG	400	800	570	12	15	320
72093	30KG	400	860	590	15	20	340
72094	40KG	420	940	660	18	22	420
72095	50KG	450	1020	710	20	25	440
72331	80KG	528	1074	700	30	40	547

MUNIN S1200

ΓΕΝΙΚΗ ΔΙΕΥΘΥΝΣΗ ΑΜΥΝΤΙΚΩΝ
ΕΞΟΠΛΙΣΜΩΝ & ΕΠΕΝΔΥΣΕΩΝ
ΔΙΕΥΘΥΝΣΗ ΑΜΥΝΤΙΚΩΝ
ΠΡΟΓΡΑΜΜΑΤΩΝ & ΚΥΡΙΩΝ
ΣΥΜΒΑΣΕΩΝ
ΤΜΗΜΑ ΕΞΟΠΛΙΣΤΙΚΩΝ
ΠΡΟΓΡΑΜΜΑΤΩΝ
& ΣΥΜΒΑΣΕΩΝ Π.Ν.
Αθήνα, 13 Απρ 21
Συνημ: Π43 (1 σελίδα)

ΠΡΟΣΘΗΚΗ «14» ΣΤΟ ΠΑΡΑΡΤΗΜΑ «Β»
ΣΤΟ ΕΓΓΡΑΦΟ Φ.604.4/39636/Σ.7033

ΚΟΝΤΑΡΙΑ ΠΡΟΣΕΓΓΙΣΗΣ (ΜΕ ΚΟΡΑΚΑ)
ΜΗΚΟΥΣ ΤΡΙΩΝ (3) ΜΕΤΡΩΝ

Ακριβές Αντίγραφο

Μισαήλ Παπαδάκης
Αναπλ. Γενικός Διευθυντής

Πχος (Μ) Μιχαήλ Λεβεντάκης ΠΝ
Επιτελής ΓΔΑΕΕ/ΔΑΠΚΣ/ΤΕΠΣ ΠΝ

ΤΗΛΕΣΚΟΠΙΚΟ ΚΟΝΤΑΡΙ ΠΡΟΣΕΓΓΙΣΗΣ



ΧΑΡΑΚΤΗΡΙΣΤΙΚΑ

ΔΙΑΜΕΤΡΟΣ ΚΟΝΤΑΡΙΟΥ	: 2.2-2.5CM
ΕΛΑΧΙΣΤΟ ΜΗΚΟΣ ΚΟΝΤΑΡΙΟΥ	:165CM
ΜΕΓΙΣΤΟ ΜΗΚΟΣ	:305CM
ΥΛΙΚΟ ΚΑΤΑΣΚΕΥΗΣ	:ΑΛΟΥΜΙΝΙΟ
ΥΛΙΚΟ ΚΟΡΑΚΑ	:ΠΛΑΣΤΙΚΟ

ΓΕΝΙΚΗ ΔΙΕΥΘΥΝΣΗ ΑΜΥΝΤΙΚΩΝ
ΕΞΟΠΛΙΣΜΩΝ & ΕΠΕΝΔΥΣΕΩΝ
ΔΙΕΥΘΥΝΣΗ ΑΜΥΝΤΙΚΩΝ
ΠΡΟΓΡΑΜΜΑΤΩΝ & ΚΥΡΙΩΝ
ΣΥΜΒΑΣΕΩΝ
ΤΜΗΜΑ ΕΞΟΠΛΙΣΤΙΚΩΝ
ΠΡΟΓΡΑΜΜΑΤΩΝ
& ΣΥΜΒΑΣΕΩΝ Π.Ν.
Αθήνα, 13 Απρ 21
Συνημ: Π44 (1 σελίδα)

ΠΡΟΣΘΗΚΗ «15» ΣΤΟ ΠΑΡΑΡΤΗΜΑ «Β»
ΣΤΟ ΕΓΓΡΑΦΟ Φ.604.4/39636/Σ.7033

ΟΡΜΙΔΟΒΟΛΕΣ ΣΥΣΚΕΥΕΣ

Ακριβές Αντίγραφο

Μισαήλ Παπαδάκης
Αναπλ. Γενικός Διευθυντής

Πχος (Μ) Μιχαήλ Λεβεντάκης ΠΝ
Επιτελής ΓΔΑΕΕ/ΔΑΠΚΣ/ΤΕΠΣ ΠΝ



Pyrotechnics, Line-throwing Device, Single Shot

Material no.: 1031187

A self-contained line-throwing appliance consisting of a weatherproof plastic casing with end cap, twist-grip trigger assembly, rocket and line.

To comply with SOLAS requirements, four complete rocket and line assemblies (Art. No. 9160400) should be carried on board. The device has a throwing range of between 230m and 250m. A solid propellant is used which guarantees a highly accurate flight path even in strong sidewinds.

Dimensions: L 33 x H 31.3 x Ø 20.5 cm

Weight: 4.3 Kg

Rocket Weight 0.467 Kg

Explosive content: 113 g

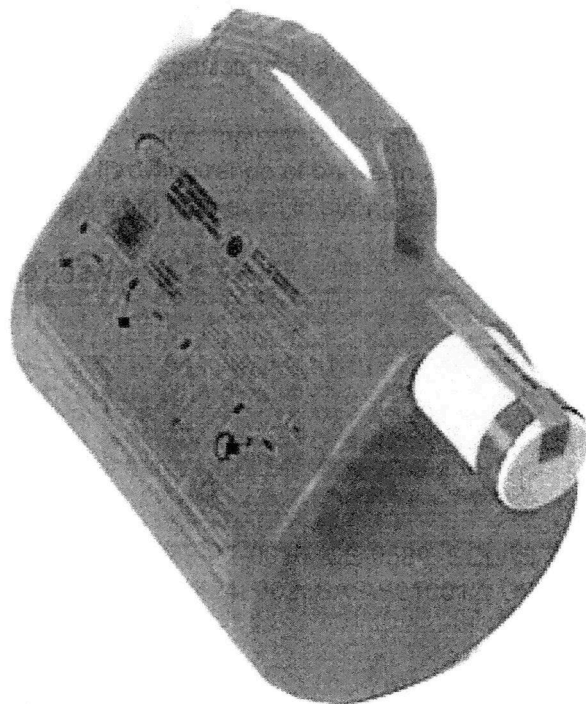
Line breaking strain: >2 kn

Product life:

- Body and line kit: 9 years

- Rocket: 3 years

Approval: Conforms to: BAM-P2-0014, 0589-P2-0016, CE-0589, SOLAS 74/88 as amended, IMO resolutions MSC. 81(70) Part 1, (MED) 96/98/EC, BGV 424. 002, SAS S010012, USCG - and other major maritime authorities worldwide.



ΓΕΝΙΚΗ ΔΙΕΥΘΥΝΣΗ ΑΜΥΝΤΙΚΩΝ
ΕΞΟΠΛΙΣΜΩΝ & ΕΠΕΝΔΥΣΕΩΝ
ΔΙΕΥΘΥΝΣΗ ΑΜΥΝΤΙΚΩΝ
ΠΡΟΓΡΑΜΜΑΤΩΝ & ΚΥΡΙΩΝ
ΣΥΜΒΑΣΕΩΝ
ΤΜΗΜΑ ΕΞΟΠΛΙΣΤΙΚΩΝ
ΠΡΟΓΡΑΜΜΑΤΩΝ
& ΣΥΜΒΑΣΕΩΝ Π.Ν.
Αθήνα, 13 Απρ 21
Συνημ: Π45 (1 σελίδα)

ΠΡΟΣΘΗΚΗ «16» ΣΤΟ ΠΑΡΑΡΤΗΜΑ «Β»
ΣΤΟ ΕΓΓΡΑΦΟ Φ.604.4/39636/Σ.7033

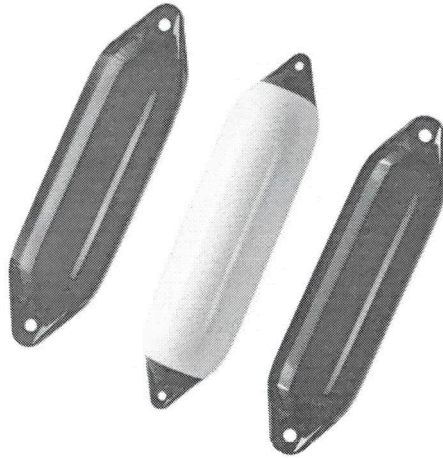
ΕΛΑΣΤΙΚΑ ΠΑΡΑΒΛΗΜΑΤΑ ΦΟΥΣΚΩΤΑ ΜΕ
ΒΑΛΒΙΔΑ (ΜΠΑΛΟΝΙΑ)

Ακριβές Αντίγραφο

Μισαήλ Παπαδάκης
Αναπλ. Γενικός Διευθυντής

Πχος (Μ) Μιχαήλ Λεβεντάκης ΠΝ
Επιτελής ΓΔΑΕΕ/ΔΑΠΚΣ/ΤΕΠΣ ΠΝ

ΜΠΑΛΟΝΙΑ POLYFORM ΜΕ ΔΙΠΛΟ ΜΑΤΙ



Τα μπαλόνια POLYFORM από τη Νορβηγία αποτελούν μια άψογη επιλογή για την προστασία του σκάφους κατά την προσάραξη και το αγκυροβολίο του. Διατίθενται σε μεγάλη ποικιλία σχημάτων και μεγεθών για κάθε τύπο και μέγεθος σκάφους. Ένας τρόπος για την ακόμα καλύτερη προστασία τους είναι η τοποθέτησή τους μέσα στις θήκες μπαλονιών.

	Κωδικός	Χρώμα	Τύπος	Μήκος	Διάμετρος	Διάμετρος Μπλοφ	Βάρος
	04201-10BL	Μπλε	F-9	144cm	37,5cm	2,8cm	7,8kg
	04201-10BLACK	Μαύρο	F-9	144cm	37,5cm	2,8cm	7,8kg
	04201-10W	Λευκό	F-9	144cm	37,5cm	2,8cm	7,8kg
	04201-1BL	Μπλε	F01	56cm	13cm	1,8cm	0,75kg
	04201-1BLACK	Μαύρο	F01	56cm	13cm	1,8cm	0,75kg
	04201-1W	Λευκό	F01	56cm	13cm	1,8cm	0,75kg
	04201-2BL	Μπλε	F-1	81cm	15cm	2,2cm	1kg
	04201-2BLACK	Μαύρο	F-1	81cm	15cm	2,2cm	1kg
	04201-2W	Λευκό	F-1	81cm	15cm	2,2cm	1kg
	04201-3BL	Μπλε	F-02	96cm	20cm	2,5cm	1,65kg
	04201-3BLACK	Μαύρο	F-02	96cm	20cm	2,5cm	1,65kg
	04201-3W	Λευκό	F-02	96cm	20cm	2,5cm	1,65kg

MUNIN S1200

ΓΕΝΙΚΗ ΔΙΕΥΘΥΝΣΗ ΑΜΥΝΤΙΚΩΝ
ΕΞΟΠΛΙΣΜΩΝ & ΕΠΕΝΔΥΣΕΩΝ
ΔΙΕΥΘΥΝΣΗ ΑΜΥΝΤΙΚΩΝ
ΠΡΟΓΡΑΜΜΑΤΩΝ & ΚΥΡΙΩΝ
ΣΥΜΒΑΣΕΩΝ
ΤΜΗΜΑ ΕΞΟΠΛΙΣΤΙΚΩΝ
ΠΡΟΓΡΑΜΜΑΤΩΝ
& ΣΥΜΒΑΣΕΩΝ Π.Ν.
Αθήνα, 13 Απρ 21
Συνημ: Π46 (1 σελίδα)

ΠΡΟΣΘΗΚΗ «17» ΣΤΟ ΠΑΡΑΡΤΗΜΑ «Β»
ΣΤΟ ΕΓΓΡΑΦΟ Φ.604.4/39636/Σ.7033

ΣΕΤ «ΑΥΤΙΩΝ» ΓΙΑ ΠΛΥΣΙΜΟ ΚΙΝΗΤΗΡΑ

Ακριβές Αντίγραφο

Μισαήλ Παπαδάκης
Αναπλ. Γενικός Διευθυντής

Πχος (Μ) Μιχαήλ Λεβεντάκης ΠΝ
Επιτελής ΓΔΑΕΕ/ΔΑΠΚΣ/ΤΕΠΣ ΠΝ

ΑΥΤΙΑ ΠΛΥΣΙΜΑΤΟΣ ΜΗΧΑΝΗΣ QUICKSILVER



Περιγραφή

Αυτιά πλυσίματος εξωλέμβιων μηχανών, με διπλή ροή γλυκού νερού.

Το συγκεκριμένο εξάρτημα είναι στιβαρό σε κατασκευή, με 6 μεταλλικούς σφιγκτήρες.

Τα αυτιά προσαρμόζονται εύκολα στα πλαϊνά μέρη της μηχανής, ενώ υπάρχει ασφαλής σύνδεση του εξαρτήματος με παροχή γλυκού νερού.

ΓΕΝΙΚΗ ΔΙΕΥΘΥΝΣΗ ΑΜΥΝΤΙΚΩΝ
ΕΞΟΠΛΙΣΜΩΝ & ΕΠΕΝΔΥΣΕΩΝ
ΔΙΕΥΘΥΝΣΗ ΑΜΥΝΤΙΚΩΝ
ΠΡΟΓΡΑΜΜΑΤΩΝ & ΚΥΡΙΩΝ
ΣΥΜΒΑΣΕΩΝ
ΤΜΗΜΑ ΕΞΟΠΛΙΣΤΙΚΩΝ
ΠΡΟΓΡΑΜΜΑΤΩΝ
& ΣΥΜΒΑΣΕΩΝ Π.Ν.
Αθήνα, 13 Απρ 21
Συνημ: Π47 (1 σελίδα)

ΠΡΟΣΘΗΚΗ «18» ΣΤΟ ΠΑΡΑΡΤΗΜΑ «Β»
ΣΤΟ ΕΓΓΡΑΦΟ Φ.604.4/39636/Σ.7033

ΙΜΑΝΤΑΣ ΑΝΑΚΡΕΜΑΣΗΣ ΜΕ ΤΕΣΣΕΡΑ (4)
ΝΑΥΤΙΚΑ ΚΛΕΙΔΙΑ ΚΑΙ ΚΕΝΤΡΙΚΟ ΚΡΙΚΟ

Ακριβές Αντίγραφο

Μισαήλ Παπαδάκης
Αναπλ. Γενικός Διευθυντής

Πχος (Μ) Μιχαήλ Λεβεντάκης ΠΝ
Επιτελής ΓΔΑΕΕ/ΔΑΠΚΣ/ΤΕΠΣ ΠΝ

ΙΜΑΝΤΕΣ ΑΝΑΚΡΕΜΑΣΗΣ

<i>Relevant Standard:</i>	ΕΛΟΤ EN 1492-1:2000	
<i>Πρότυπο αναφοράς:</i>		
<i>Type:</i>	21002-B0240-150	
<i>Κωδικός:</i>		
<i>Description:</i>	Επίπεδος διπλοραμμένος ιμάντας με δύο προστατευμένες θηλιές στα άκρα	
<i>Περιγραφή:</i>		
<i>Batch number:</i>	2016581806205	
<i>Αριθμός παρτίδας:</i>		
<i>Quality:</i>	πολυεστέρας 100%	
<i>Ποιότητα:</i>		
<i>Safety Factor:</i>	7:1	
<i>Συντελεστής Ασφαλείας:</i>		
<i>Working Load Limit (WLL):</i>	8.000	kg
<i>Ασφαλές Όριο Εργασίας (WLL):</i>		
<i>Effective working length (EWL):</i>	15,00	m
<i>Μήκος Εργασίας (EWL):</i>		

ΓΕΝΙΚΗ ΔΙΕΥΘΥΝΣΗ ΑΜΥΝΤΙΚΩΝ
ΕΞΟΠΛΙΣΜΩΝ & ΕΠΕΝΔΥΣΕΩΝ
ΔΙΕΥΘΥΝΣΗ ΑΜΥΝΤΙΚΩΝ
ΠΡΟΓΡΑΜΜΑΤΩΝ & ΚΥΡΙΩΝ
ΣΥΜΒΑΣΕΩΝ
ΤΜΗΜΑ ΕΞΟΠΛΙΣΤΙΚΩΝ
ΠΡΟΓΡΑΜΜΑΤΩΝ
& ΣΥΜΒΑΣΕΩΝ Π.Ν.
Αθήνα, 13 Απρ 21
Συνημ: Π48 (1 σελίδα)

ΠΡΟΣΘΗΚΗ «19» ΣΤΟ ΠΑΡΑΡΤΗΜΑ «Β»
ΣΤΟ ΕΓΓΡΑΦΟ Φ.604.4/39636/Σ.7033

ΣΩΣΙΒΙΑ ΜΕ ΠΙΣΤΟΠΟΙΗΣΗ SOLAS

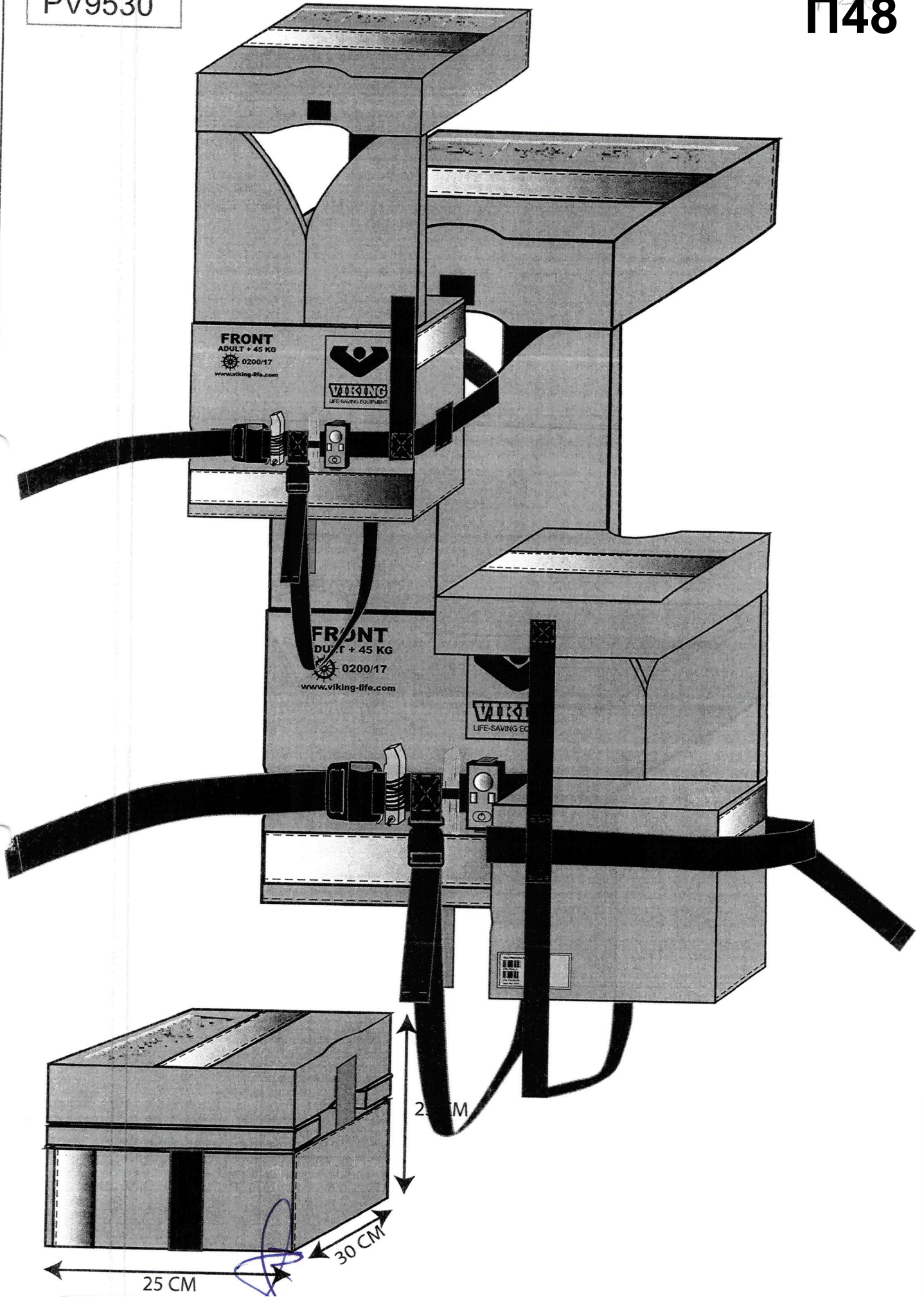
Ακριβές Αντίγραφο

Μισαήλ Παπαδάκης
Αναπλ. Γενικός Διευθυντής

Πχος (Μ) Μιχαήλ Λεβεντάκης ΠΝ
Επιτελής ΓΔΑΕΕ/ΔΑΠΚΣ/ΤΕΠΣ ΠΝ

PV9530

Π48



ΓΕΝΙΚΗ ΔΙΕΥΘΥΝΣΗ ΑΜΥΝΤΙΚΩΝ
ΕΞΟΠΛΙΣΜΩΝ & ΕΠΕΝΔΥΣΕΩΝ
ΔΙΕΥΘΥΝΣΗ ΑΜΥΝΤΙΚΩΝ
ΠΡΟΓΡΑΜΜΑΤΩΝ & ΚΥΡΙΩΝ
ΣΥΜΒΑΣΕΩΝ
ΤΜΗΜΑ ΕΞΟΠΛΙΣΤΙΚΩΝ
ΠΡΟΓΡΑΜΜΑΤΩΝ
& ΣΥΜΒΑΣΕΩΝ Π.Ν.
Αθήνα, 13 Απρ 21
Συνημ: Π49 (1 σελίδα)

ΠΡΟΣΘΗΚΗ «20» ΣΤΟ ΠΑΡΑΡΤΗΜΑ «Β»
ΣΤΟ ΕΓΓΡΑΦΟ Φ.604.4/39636/Σ.7033

ΚΑΠΝΟΓΟΝΑ

Ακριβές Αντίγραφο

Μισαήλ Παπαδάκης
Αναπλ. Γενικός Διευθυντής

Πχος (Μ) Μιχαήλ Λεβεντάκης ΠΝ
Επιτελής ΓΔΑΕΕ/ΔΑΠΚΣ/ΤΕΠΣ ΠΝ

ΣΗΜΑ ΚΑΠΝΟΥ / ΚΑΠΝΟΓΟΝΟ ΗΜΕΡΑΣ ΕΓΚΕΚΡΙΜΕΝΟΥ ΤΥΠΟΥ

- Μικρό, με επίπεδο καπάκι
- Εύκολο και ασφαλές στη χρήση
- Υποδεικνύει την κατεύθυνση του ανέμου
- Ιδανικό και για σκάφη αναψυχής
- Ασφαλής χρήση ακόμα και σε επιφάνεια νερού καλυμμένη με πετρέλαιο ή καύσιμα

Διάρκεια ζωής 3 χρόνια.

ΓΕΝΙΚΗ ΔΙΕΥΘΥΝΣΗ ΑΜΥΝΤΙΚΩΝ
ΕΞΟΠΛΙΣΜΩΝ & ΕΠΕΝΔΥΣΕΩΝ
ΔΙΕΥΘΥΝΣΗ ΑΜΥΝΤΙΚΩΝ
ΠΡΟΓΡΑΜΜΑΤΩΝ & ΚΥΡΙΩΝ
ΣΥΜΒΑΣΕΩΝ
ΤΜΗΜΑ ΕΞΟΠΛΙΣΤΙΚΩΝ
ΠΡΟΓΡΑΜΜΑΤΩΝ
& ΣΥΜΒΑΣΕΩΝ Π.Ν.
Αθήνα, 13 Απρ 21
Συνημ: Π50 (1 σελίδα)

ΠΡΟΣΘΗΚΗ «21» ΣΤΟ ΠΑΡΑΡΤΗΜΑ «Β»
ΣΤΟ ΕΓΓΡΑΦΟ Φ.604.4/39636/Σ.7033

ΦΩΤΟΒΟΛΙΔΕΣ ΑΛΕΞΙΠΤΩΤΟΥ

Ακριβές Αντίγραφο

Μισαήλ Παπαδάκης
Αναπλ. Γενικός Διευθυντής

Πχος (Μ) Μιχαήλ Λεβεντάκης ΠΝ
Επιτελής ΓΔΑΕΕ/ΔΑΠΚΣ/ΤΕΠΣ ΠΝ

ΦΩΤΟΒΟΛΙΔΑ ΑΛΕΞΙΠΤΩΤΟΥ ΕΓΚΕΚΡΙΜΕΝΟΥ ΤΥΠΟΥ SOLAS 74, LSA CODE, 96/98/EC



Δίνει δυνατότητα εκπομπής φωτεινού σήματος σε ύψος 350 m. Η πλαστική συσκευασία του προστατεύει το περιεχόμενο από τις καιρικές συνθήκες. Χρόνος εκπομπής >40 sec. Διάρκεια ζωής 3 χρόνια

ΓΕΝΙΚΗ ΔΙΕΥΘΥΝΣΗ ΑΜΥΝΤΙΚΩΝ
ΕΞΟΠΛΙΣΜΩΝ & ΕΠΕΝΔΥΣΕΩΝ
ΔΙΕΥΘΥΝΣΗ ΑΜΥΝΤΙΚΩΝ
ΠΡΟΓΡΑΜΜΑΤΩΝ & ΚΥΡΙΩΝ
ΣΥΜΒΑΣΕΩΝ
ΤΜΗΜΑ ΕΞΟΠΛΙΣΤΙΚΩΝ
ΠΡΟΓΡΑΜΜΑΤΩΝ
& ΣΥΜΒΑΣΕΩΝ Π.Ν.
Αθήνα, 13 Απρ 21
Συνημ: Π51 (1 σελίδα)

ΠΡΟΣΘΗΚΗ «22» ΣΤΟ ΠΑΡΑΡΤΗΜΑ «Β»
ΣΤΟ ΕΓΓΡΑΦΟ Φ.604.4/39636/Σ.7033

ΒΕΓΓΑΛΙΚΑ ΧΕΙΡΟΣ

Ακριβές Αντίγραφο

Μισαήλ Παπαδάκης
Αναπλ. Γενικός Διευθυντής

Πχος (Μ) Μιχαήλ Λεβεντάκης ΠΝ
Επιτελής ΓΔΑΕΕ/ΔΑΠΚΣ/ΤΕΠΣ ΠΝ

ΒΕΓΓΑΛΙΚΑ ΧΕΙΡΟΣ ΕΓΚΕΚΡΙΜΕΝΟΥ ΤΥΠΟΥ



ΒΕΓΓΑΛΙΚΑ ΧΕΙΡΟΣ ΕΓΚΕΚΡΙΜΕΝΟΥ ΤΥΠΟΥ
ΥΕΝ Δ.Ε.Ε.Π. SOLAS 74 Διάρκεια ζωής 3 χρόνια

ΓΕΝΙΚΗ ΔΙΕΥΘΥΝΣΗ ΑΜΥΝΤΙΚΩΝ
ΕΞΟΠΛΙΣΜΩΝ & ΕΠΕΝΔΥΣΕΩΝ
ΔΙΕΥΘΥΝΣΗ ΑΜΥΝΤΙΚΩΝ
ΠΡΟΓΡΑΜΜΑΤΩΝ & ΚΥΡΙΩΝ
ΣΥΜΒΑΣΕΩΝ
ΤΜΗΜΑ ΕΞΟΠΛΙΣΤΙΚΩΝ
ΠΡΟΓΡΑΜΜΑΤΩΝ
& ΣΥΜΒΑΣΕΩΝ Π.Ν.
Αθήνα, 13 Απρ 21
Συνημ: Π52 (1 σελίδα)

ΠΡΟΣΘΗΚΗ «23» ΣΤΟ ΠΑΡΑΡΤΗΜΑ «Β»
ΣΤΟ ΕΓΓΡΑΦΟ Φ.604.4/39636/Σ.7033

ΠΡΟΒΟΛΕΑΣ «ΕΡΕΥΝΑΣ», «ΑΠΟΣΠΩΜΕΝΟΣ»,
ΦΟΡΗΤΟΣ

Ακριβές Αντίγραφο

Μισαήλ Παπαδάκης
Αναπλ. Γενικός Διευθυντής

Πχος (Μ) Μιχαήλ Λεβεντάκης ΠΝ
Επιτελής ΓΔΑΕΕ/ΔΑΠΚΣ/ΤΕΠΣ ΠΝ

Hand-held Searchlight - 12 V 50 W



Watertight Portable Searchlight w/ Morse Capability - Bremen Series

- Black rubber housing
- Beam diameter: 114 mm, Range =316Meters
- Extendable spiral cord (up to 3 m)
- Approvals: CE, SOLAS
- IP68

ΓΕΝΙΚΗ ΔΙΕΥΘΥΝΣΗ ΑΜΥΝΤΙΚΩΝ
ΕΞΟΠΛΙΣΜΩΝ & ΕΠΕΝΔΥΣΕΩΝ
ΔΙΕΥΘΥΝΣΗ ΑΜΥΝΤΙΚΩΝ
ΠΡΟΓΡΑΜΜΑΤΩΝ & ΚΥΡΙΩΝ
ΣΥΜΒΑΣΕΩΝ
ΤΜΗΜΑ ΕΞΟΠΛΙΣΤΙΚΩΝ
ΠΡΟΓΡΑΜΜΑΤΩΝ
& ΣΥΜΒΑΣΕΩΝ Π.Ν.
Αθήνα, 13 Απρ 21
Συνημ: Π53 (1 σελίδα)

ΠΡΟΣΘΗΚΗ «24» ΣΤΟ ΠΑΡΑΡΤΗΜΑ «Β»
ΣΤΟ ΕΓΓΡΑΦΟ Φ.604.4/39636/Σ.7033

ΚΥΤΙΟ Α' ΒΟΗΘΕΙΩΝ

Ακριβές Αντίγραφο

Μισαήλ Παπαδάκης
Αναπλ. Γενικός Διευθυντής

Πχος (Μ) Μιχαήλ Λεβεντάκης ΠΝ
Επιτελής ΓΔΑΕΕ/ΔΑΠΚΣ/ΤΕΠΣ ΠΝ



Φαρμακείο Α' ΒΟΗΘΕΙΩΝ SOLAS 74

Περιέχει:

Αντισηθαγχικά,
Αντ αιμορραγικά,
Αντιόξινα κατά μετεωρισμού,
Αντιεμετικά,
Αντιδιαρροϊκά,
Αναλγητικά αντιπυρετικά,
Αναλγητικά Αντιφλεγμονώδη
Αντισηπτικό διάλυμα Μερκουροχρώμα,
Αντισηπτικό διάλυμα Οξυζενέ,
Σκεύασμα κατά των εγκαυμάτων : 2 Burnshield blotts-CE, Συσκευή ανάνηψης από στόμα σε στόμα (CPR)-CE,
Αυτοκόλλητος ελαστικός επίδεσμος 6cm x 4m-CE, 2 κουτιά αποστειρωμένες γάζες 15cm x 15cm-CE,
Βαμβάκι 70γρ.,
6 Γάντια μίας χρήσεως,
20 Αυτοκόλλητοι επίδεσμοι διαφόρων μεγεθών (τσιρότα)-CE,
Αποστειρωμένος πιεστικός αιμοστατικός επίδεσμος-CE,
Αυτοκόλλητα ράμματα-CE,
Αποστειρωμένο τούλι για εγκαύματα με λιπαρή ουσία νερό και φυτικά έλαια : Burnshield γάζα 10cm x 10cm-CE,
Λευκοπλάστης 1,25cm x 5m-CE,
Ψαλίδι κοινό,
Θερμόμετρο,
2 Σύριγγες των 2,5ml και 5ml .

ΓΕΝΙΚΗ ΔΙΕΥΘΥΝΣΗ ΑΜΥΝΤΙΚΩΝ
ΕΞΟΠΛΙΣΜΩΝ & ΕΠΕΝΔΥΣΕΩΝ
ΔΙΕΥΘΥΝΣΗ ΑΜΥΝΤΙΚΩΝ
ΠΡΟΓΡΑΜΜΑΤΩΝ & ΚΥΡΙΩΝ
ΣΥΜΒΑΣΕΩΝ
ΤΜΗΜΑ ΕΞΟΠΛΙΣΤΙΚΩΝ
ΠΡΟΓΡΑΜΜΑΤΩΝ
& ΣΥΜΒΑΣΕΩΝ Π.Ν.
Αθήνα, 13 Απρ 21
Συνημ: Π54 (1 σελίδα)

ΠΡΟΣΘΗΚΗ «25» ΣΤΟ ΠΑΡΑΡΤΗΜΑ «Β»
ΣΤΟ ΕΓΓΡΑΦΟ Φ.604.4/39636/Σ.7033

ΣΧΟΙΝΙ Φ.12 ΧΙΛ. ΜΗΚΟΥΣ 20 ΜΕΤΡΩΝ

Ακριβές Αντίγραφο

Μισαήλ Παπαδάκης
Αναπλ. Γενικός Διευθυντής

Πχος (Μ) Μιχαήλ Λεβεντάκης ΠΝ
Επιτελής ΓΔΑΕΕ/ΔΑΠΚΣ/ΤΕΠΣ ΠΝ

ΣΧΟΙΝΙ ΠΛΕΚΤΟ ΕΞΑΙΡΕΤΙΚΗΣ ΠΟΙΟΤΗΤΑΣ



Χαρακτηριστικά:

1. 100% νήμα πολυπροπυλενίου υψηλής αντοχής με αντηλιακή σύνθεση
2. Επιπλέον
3. Δεν χάνει εύκολα το σχήμα του
4. Τριπλής πλέξης
5. Χωρίς ελαστικότητα

ΓΕΝΙΚΗ ΔΙΕΥΘΥΝΣΗ ΑΜΥΝΤΙΚΩΝ
ΕΞΟΠΛΙΣΜΩΝ & ΕΠΕΝΔΥΣΕΩΝ
ΔΙΕΥΘΥΝΣΗ ΑΜΥΝΤΙΚΩΝ
ΠΡΟΓΡΑΜΜΑΤΩΝ & ΚΥΡΙΩΝ
ΣΥΜΒΑΣΕΩΝ
ΤΜΗΜΑ ΕΞΟΠΛΙΣΤΙΚΩΝ
ΠΡΟΓΡΑΜΜΑΤΩΝ
& ΣΥΜΒΑΣΕΩΝ Π.Ν.
Αθήνα, 13 Απρ 21
Συνημ: Π54 (1 σελίδα)

ΠΡΟΣΘΗΚΗ «26» ΣΤΟ ΠΑΡΑΡΤΗΜΑ «Β»
ΣΤΟ ΕΓΓΡΑΦΟ Φ.604.4/39636/Σ.7033

ΣΧΟΙΝΙ Φ.12 ΧΙΛ. ΜΗΚΟΥΣ 10 ΜΕΤΡΩΝ

Ακριβές Αντίγραφο

Μισαήλ Παπαδάκης
Αναπλ. Γενικός Διευθυντής

Πχος (Μ) Μιχαήλ Λεβεντάκης ΠΝ
Επιτελής ΓΔΑΕΕ/ΔΑΠΚΣ/ΤΕΠΣ ΠΝ

ΣΧΟΙΝΙ ΠΛΕΚΤΟ ΕΞΑΙΡΕΤΙΚΗΣ ΠΟΙΟΤΗΤΑΣ



Χαρακτηριστικά:

1. 100% νήμα πολυπροπυλενίου υψηλής αντοχής με αντηλιακή σύνθεση
2. Επιπλέον
3. Δεν χάνει εύκολα το σχήμα του
4. Τριπλής πλέξης
5. Χωρίς ελαστικότητα

ΓΕΝΙΚΗ ΔΙΕΥΘΥΝΣΗ ΑΜΥΝΤΙΚΩΝ
ΕΞΟΠΛΙΣΜΩΝ & ΕΠΕΝΔΥΣΕΩΝ
ΔΙΕΥΘΥΝΣΗ ΑΜΥΝΤΙΚΩΝ
ΠΡΟΓΡΑΜΜΑΤΩΝ & ΚΥΡΙΩΝ
ΣΥΜΒΑΣΕΩΝ
ΤΜΗΜΑ ΕΞΟΠΛΙΣΤΙΚΩΝ
ΠΡΟΓΡΑΜΜΑΤΩΝ
& ΣΥΜΒΑΣΕΩΝ Π.Ν.
Αθήνα, 13 Απρ 21
Συνημ: Π55 (1 σελίδα)

ΠΡΟΣΘΗΚΗ «27» ΣΤΟ ΠΑΡΑΡΤΗΜΑ «Β»
ΣΤΟ ΕΓΓΡΑΦΟ Φ.604.4/39636/Σ.7033

ΑΚΑΥΣΤΟ ΚΑΙ ΑΔΙΑΒΡΟΧΟ ΚΑΛΥΜΜΑ
ΣΚΑΦΟΥΣ

Ακριβές Αντίγραφο

Μισαήλ Παπαδάκης
Αναπλ. Γενικός Διευθυντής

Πχος (Μ) Μιχαήλ Λεβεντάκης ΠΝ
Επιτελής ΓΔΑΕΕ/ΔΑΠΚΣ/ΤΕΠΣ ΠΝ

AVALON

Tested Property	Minimums (U.S.)	Minimums (Metric)
Finished Width		
GSF Method	60 in	150 cm
Finished Weight		
ASTM D 3774	8.75 oz/yd ²	300 g/m ²
Tensile Strength		
(Warp x Fill)	420 lbf x 330 lbf	1900 N x 1500 N
ASTM D 5034		
Tongue Tear		
(Warp x Fill)	24 lbf x 20 lbf	110 N x 90 N
ASTM D 2261		
Chatillon Hand		
ASTM D 4032	6 lbf	27 N (avg.)
Spray Rating		
AATCC 22	100	100
Hydrostat		
AATCC 127	80 cm	80 cm



ΓΕΝΙΚΗ ΔΙΕΥΘΥΝΣΗ ΑΜΥΝΤΙΚΩΝ
ΕΞΟΠΛΙΣΜΩΝ & ΕΠΕΝΔΥΣΕΩΝ
ΔΙΕΥΘΥΝΣΗ ΑΜΥΝΤΙΚΩΝ
ΠΡΟΓΡΑΜΜΑΤΩΝ & ΚΥΡΙΩΝ
ΣΥΜΒΑΣΕΩΝ
ΤΜΗΜΑ ΕΞΟΠΛΙΣΤΙΚΩΝ
ΠΡΟΓΡΑΜΜΑΤΩΝ
& ΣΥΜΒΑΣΕΩΝ Π.Ν.
Αθήνα, 13 Απρ 21
Συνημ: Π56 (1 σελίδα)

ΠΡΟΣΘΗΚΗ «28» ΣΤΟ ΠΑΡΑΡΤΗΜΑ «Β»
ΣΤΟ ΕΓΓΡΑΦΟ Φ.604.4/39636/Σ.7033

ΣΩΣΤΙΚΗ ΛΕΜΒΟΣ 16 ΑΤΟΜΩΝ

Ακριβές Αντίγραφο

Μισαήλ Παπαδάκης
Αναπλ. Γενικός Διευθυντής

Πχος (Μ) Μιχαήλ Λεβεντάκης ΠΝ
Επιτελής ΓΔΑΕΕ/ΔΑΠΚΣ/ΤΕΠΣ ΠΝ



Π56

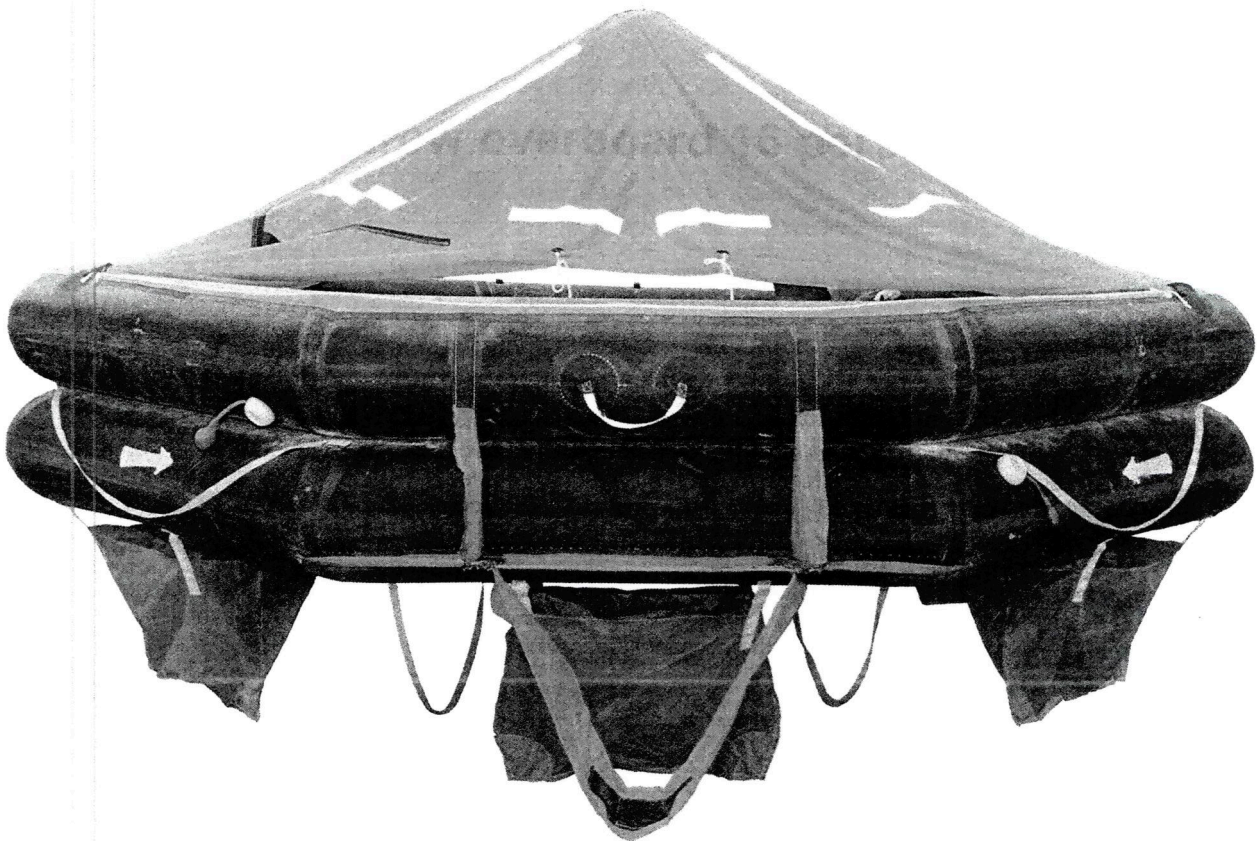
VIKING Liferaft throw overboard 16 pers. – 16DK Multi ROW

Item number: L016D000201ACA

VIKING 16DK+ liferaft.

Throw overboard type. Stowed in rigid fibreglass container as per attached drawing and approved by DNV in accordance with SOLAS/MED requirements and the relevant flag state approval. The following flag states are covered by Multi ROW: Antigua & Barbuda (AG), Azerbaijan (AZ), Bahamas (BS), Barbados (BB), Belize (BZ), Bermuda (BM), Cayman Island (KY), Croatia (HR), Hong Kong (HK), India (IN), Liberia (LR), Malaysia (MY), Marshall Island (MH), Panama (PA), Philippines (FJ), Saint Vincent & the Grenadines (VC), Singapore (SG), Thailand (TH), Turkey (TR), United Arab Emirates (AE) and Vanuatu (VU).

Will be delivered complete with emergency pack SOLAS A pack. The 16 persons throw overboard liferaft is mainly used for commercial vessels, passenger vessels and offshore installations. The throw overboard liferaft is released from its cradle and thrown overboard, or slides automatically when released. Once waterborne the liferaft inflates on a hard pull of the painter line and is then ready for boarding.



ΓΕΝΙΚΗ ΔΙΕΥΘΥΝΣΗ ΑΜΥΝΤΙΚΩΝ
ΕΞΟΠΛΙΣΜΩΝ & ΕΠΕΝΔΥΣΕΩΝ
ΔΙΕΥΘΥΝΣΗ ΑΜΥΝΤΙΚΩΝ
ΠΡΟΓΡΑΜΜΑΤΩΝ & ΚΥΡΙΩΝ
ΣΥΜΒΑΣΕΩΝ
ΤΜΗΜΑ ΕΞΟΠΛΙΣΤΙΚΩΝ
ΠΡΟΓΡΑΜΜΑΤΩΝ
& ΣΥΜΒΑΣΕΩΝ Π.Ν.
Αθήνα, 13 Απρ 21
Συνημ: Π57 (1 σελίδα)

ΠΡΟΣΘΗΚΗ «29» ΣΤΟ ΠΑΡΑΡΤΗΜΑ «Β»
ΣΤΟ ΕΓΓΡΑΦΟ Φ.604.4/39636/Σ.7033

ΚΟΥΠΙΑ

Ακριβές Αντίγραφο

Μισαήλ Παπαδάκης
Αναπλ. Γενικός Διευθυντής

Πχος (Μ) Μιχαήλ Λεβεντάκης ΠΝ
Επιτελής ΓΔΑΕΕ/ΔΑΠΚΣ/ΤΕΠΣ ΠΝ

ΚΟΥΠΙΑ ΣΚΑΦΟΥΣ



ΧΑΡΑΚΤΗΡΙΣΤΙΚΑ

ΜΗΚΟΣ ΚΟΥΠΙΟΥ: 150CM

ΔΙΑΜΕΤΡΟΣ ΚΟΝΤΑΡΙΟΥ :25MM

ΥΛΙΚΟ ΚΑΤΑΣΚΕΥΗΣ ΚΟΝΤΑΡΙΟΥ :ΑΛΟΥΜΙΝΙΟ

ΥΛΙΚΟ ΚΑΤΑΣΚΕΥΗΣ ΚΟΥΠΙΟΥ:ΠΛΑΣΤΙΚΟ

ΓΕΝΙΚΗ ΔΙΕΥΘΥΝΣΗ ΑΜΥΝΤΙΚΩΝ
ΕΞΟΠΛΙΣΜΩΝ & ΕΠΕΝΔΥΣΕΩΝ
ΔΙΕΥΘΥΝΣΗ ΑΜΥΝΤΙΚΩΝ
ΠΡΟΓΡΑΜΜΑΤΩΝ & ΚΥΡΙΩΝ
ΣΥΜΒΑΣΕΩΝ
ΤΜΗΜΑ ΕΞΟΠΛΙΣΤΙΚΩΝ
ΠΡΟΓΡΑΜΜΑΤΩΝ
& ΣΥΜΒΑΣΕΩΝ Π.Ν.
Αθήνα, 13 Απρ 21
Συνημ: Π58 (1 σελίδα)

ΠΡΟΣΘΗΚΗ «30» ΣΤΟ ΠΑΡΑΡΤΗΜΑ «Β»
ΣΤΟ ΕΓΓΡΑΦΟ Φ.604.4/39636/Σ.7033

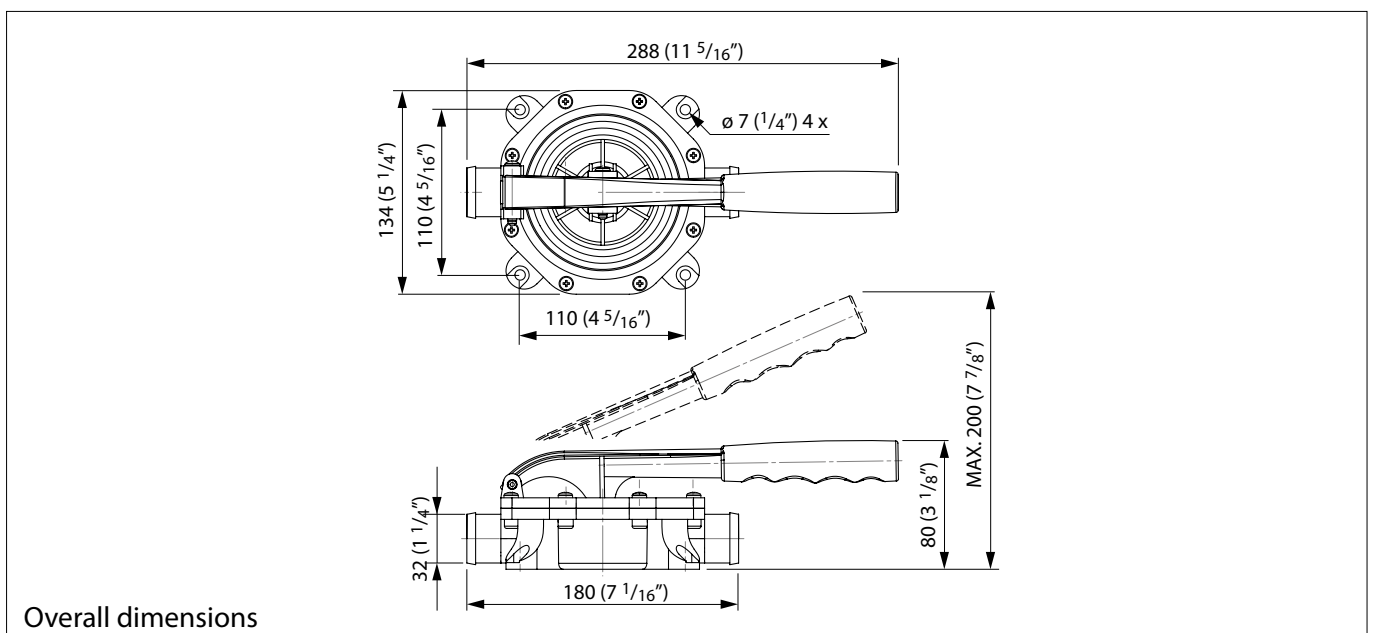
ΧΕΙΡΟΚΙΝΗΤΗ ΑΝΤΛΙΑ ΝΕΡΟΥ ΔΙΠΛΗΣ
ΕΝΕΡΓΕΙΑΣ

Ακριβές Αντίγραφο

Μισαήλ Παπαδάκης
Αναπλ. Γενικός Διευθυντής

Πχος (Μ) Μιχαήλ Λεβεντάκης ΠΝ
Επιτελής ΓΔΑΕΕ/ΔΑΠΚΣ/ΤΕΠΣ ΠΝ

Pump	:	Manually operated membrane bilge pump
Application	:	Removing bilge water from small craft with a hull length up to 24 m. Transferring of water or diesel fuel.
Features	:	Self priming Internal components in contact with bilge water are corrosion resistant or made of stainless steel Suitable for fresh, salt water and other fluids which may normally present in the bilge Suitable for diesel fuel Eight (8) different possible positions of pumping head with respect to the in and out connections
Construction	:	Single action membrane pump
Capacity	:	0.44 litre/stroke @ 10 kPa 20 litres/45 strokes @ 10 kPa (4.4 Imp Gallon/45 strokes, 5.3 US Gallon/45 strokes)
Maximum suction lift	:	3 m (10 ft)
Maximum discharge head	:	4 m (13 ft)
Material, pump housing	:	Polypropylene (PP, 20% glass filled)
 membrane	:	EPDM
 valves	:	EPDM
Connections for hose	:	32 mm (1 1/4")
Temperature	:	Suitable for use in the range 0 to 60 degrees C. (32 to 140 degrees F.)
Weight	:	0.4 kg (0.9 lbs)
Relevant CE Standards	:	EN ISO 15083 (RCD - Bilge pump systems)
Certification	:	DCI 0613 (RCD)
Classification	:	Non



ΓΕΝΙΚΗ ΔΙΕΥΘΥΝΣΗ ΑΜΥΝΤΙΚΩΝ
ΕΞΟΠΛΙΣΜΩΝ & ΕΠΕΝΔΥΣΕΩΝ
ΔΙΕΥΘΥΝΣΗ ΑΜΥΝΤΙΚΩΝ
ΠΡΟΓΡΑΜΜΑΤΩΝ & ΚΥΡΙΩΝ
ΣΥΜΒΑΣΕΩΝ
ΤΜΗΜΑ ΕΞΟΠΛΙΣΤΙΚΩΝ
ΠΡΟΓΡΑΜΜΑΤΩΝ
& ΣΥΜΒΑΣΕΩΝ Π.Ν.
Αθήνα, 13 Απρ 21
Συνημ: Π25 (7 σελίδες)

ΠΡΟΣΘΗΚΗ «31» ΣΤΟ ΠΑΡΑΡΤΗΜΑ «Β»
ΣΤΟ ΕΓΓΡΑΦΟ Φ.604.4/39636/Σ.7033

ΕΡΓΑΛΕΙΑ ΕΠΙ ΣΚΑΦΟΥΣ

Ακριβές Αντίγραφο

Μισαήλ Παπαδάκης
Αναπλ. Γενικός Διευθυντής

Πχος (Μ) Μιχαήλ Λεβεντάκης ΠΝ
Επιτελής ΓΔΑΕΕ/ΔΑΠΚΣ/ΤΕΠΣ ΠΝ

ΡΥΘΜΙΖΟΜΕΝΟ ΓΑΛΛΙΚΟ ΚΛΕΙΔΙ (1 ΤΕΜΑΧΙΟ)



Περιγραφή

- Πρότυπο: DIN 3117/ISO 6787
- Επιφάνεια: Στιλβωμένη κεφαλή
- Γεωμετρικά χαρακτηριστικά: Κλίση κεφαλής 22,5°, δεξιόστροφο μοντέλο με μετρική κλίμακα για γρήγορη και αξιόπιστη αναγνώριση του πλάτους σε όλες τις επίπεδες έδρες

ΣΕΤ ΚΑΤΣΑΒΙΔΙΩΝ, ΚΥΚΛΙΚΗ ΛΕΠΙΔΑ ΓΙΑ ΚΑΤΕΡΓΑΣΙΑ ΜΕΤΑΛΛΟΥ ΜΕ ΑΚΡΙΒΕΙΑ(3 ΤΕΜΑΧΙΑ ΤΗ & 3 ΤΕΜΑΧΙΑ ΡΗ)



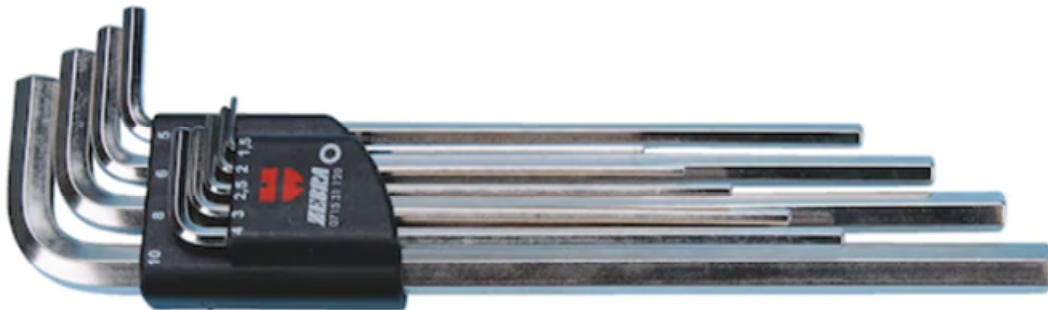
Περιγραφή

Περιεχόμενα:

0,6 x 3,5 x 100 mm, 1,0 x 5,5 x 125 mm, 1,2 x 6,5 x 150 mm, 1,2 x 8,0 x 175, PH1, PH2

ΣΕΤ ΚΛΕΙΔΙΩΝ ΑΛΕΝ

(1 ΣΥΛΛΟΓΗ ΜΕ 9 ΤΕΜΑΧΙΑ. ΣΕ ΠΛΑΣΤΙΚΗ ΒΑΣΗ, ΜΑΚΡΙΑ ΕΚΔΟΣΗ)



Περιγραφή

- Γυαλισμένο, επινικελωμένο
- Στρογγυλεμένες μετωπικές επιφάνειες
- Περιεχόμενα: Μέγεθος: 1,5, 2, 2,5, 3, 4, 5, 6, 8, 10

ISO 2936L (παρόμοιο με το DIN 911)

ΜΑΤΣΟΛΑ ΑΠΟ ΚΑΟΥΤΣΟΥΚ ΤΥΠΟΣ Β (1 ΤΕΜΑΧΙΟ)



Περιγραφή

- Ένα πρόσωπο επίπεδο, ένα πρόσωπο ημιστρόγγυλο
- Βερνικωμένη λαβή μελιάς

- Διάμετρος: 65 mm
- Μήκος κεφαλής: 115 mm
- Μήκος της λαβής: 340 mm

ΣΥΛΛΟΓΗ ΜΕ ΚΛΕΙΔΙ ΚΑΙ ΚΑΡΥΔΑΚΙΑ 3/8 ΙΝΤΣΑΣ (1 ΣΥΛΛΟΓΗ ΜΕ 16 ΤΕΜΑΧΙΑ)



Περιγραφή

Περιεχόμενα:

- Καστάνια
- Καρδανικός σύνδεσμος
- Προέκταση 125, 250 mm
- Ένθετα καρυδάκια, εξαγωνικά: 8, 9, 10, 11, 12, 13, 14, 15, 16, 17, 18, 19
- Κενό διαμέρισμα αφρώδους υλικού, μέγεθος 2

- Βάθος: 335 mm
- Πλάτος: 185 mm
- Ύψος: 54 mm
- Μέγεθος τμήματος αφρώδους υλικού: 2
- Αριθμός τεμαχίων στη συλλογή/σετ: 16 Stck(pcs)

ΣΥΛΛΟΓΗ ΜΕ ΠΕΝΣΕΣ

(1 ΣΥΛΛΟΓΗ ΜΕ 4 ΤΕΜΑΧΙΑ)



Περιεχόμενα:

- Συρματοκόφτης 160 mm
 - Πένσα πολλαπλών χρήσεων 180 mm
 - Μυτοσίμπιδο 210 mm
 - Κάβουρας 250 mm
-
- Βάθος: 185 mm
 - Πλάτος: 335 mm
 - Ύψος: 47 mm
 - Μέγεθος τμήματος αφρώδους υλικού: 2

ΓΕΡΜΑΝΟΠΟΛΥΓΩΝΟ ΚΛΕΙΔΙ (1 ΣΥΛΛΟΓΗ ΜΕ 10 ΤΕΜΑΧΙΑ)



Περιγραφή

Περιεχόμενα:

Μεγέθη 23, 24, 25, 26, 27, 28, 29, 30, 32, 34

10 τεμάχια, μετρικού τύπου, κλίση δακτυλίου 15°

- Βάθος: 335 mm
- Πλάτος: 370 mm
- Ύψος: 61 mm
- Μέγεθος τμήματος αφρώδους υλικού: 3

ΓΕΝΙΚΗ ΔΙΕΥΘΥΝΣΗ ΑΜΥΝΤΙΚΩΝ
ΕΞΟΠΛΙΣΜΩΝ & ΕΠΕΝΔΥΣΕΩΝ
ΔΙΕΥΘΥΝΣΗ ΑΜΥΝΤΙΚΩΝ
ΠΡΟΓΡΑΜΜΑΤΩΝ & ΚΥΡΙΩΝ
ΣΥΜΒΑΣΕΩΝ
ΤΜΗΜΑ ΕΞΟΠΛΙΣΤΙΚΩΝ
ΠΡΟΓΡΑΜΜΑΤΩΝ
& ΣΥΜΒΑΣΕΩΝ Π.Ν.
Αθήνα, 13 Απρ 21
Συνημ: Π59 (1 σελίδα)

ΠΡΟΣΘΗΚΗ «32» ΣΤΟ ΠΑΡΑΡΤΗΜΑ «Β»
ΣΤΟ ΕΓΓΡΑΦΟ Φ.604.4/39636/Σ.7033

ΦΟΡΕΑΣ ΜΕΤΑΦΟΡΑΣ (ΤΡΕΙΛΕΡ) ROAD
MASTER 999

Ακριβές Αντίγραφο

Μισαήλ Παπαδάκης
Αναπλ. Γενικός Διευθυντής

Πχος (Μ) Μιχαήλ Λεβεντάκης ΠΝ
Επιτελής ΓΔΑΕΕ/ΔΑΠΚΣ/ΤΕΠΣ ΠΝ

ROAD MASTER TRAILER 999

ΜΕ ΩΦΕΛΙΜΟ ΦΟΡΤΙΟ 7500kg

ΦΕΡΕΙ ΤΡΕΙΣ ΑΞΟΝΕΣ 2500kg ΕΚΑΣΤΟΣ ΩΦΕΛΙΜΟ 7500kg

ΧΑΡΑΚΤΗΡΙΣΤΙΚΑ ΤΡΕΙΛΕΡ

- 1). Τρέιλερ Γαλβανιζέ συγκολλημένο και γαλβανισμένο εν θερμό
- 2). Το ωφέλιμο φορτίο είναι 7.500kg
- 3). Φέρει φώτα στεγανά σύμφωνα με τον ΚΟΚ
- 4). Φέρει εργάτη και γάντζο για συλλογή του σκάφους από το νερό στο τρέιλερ
- 5). Θα φέρει τέσσερις (4) τάκους ακινητοποίησης



ΓΕΝΙΚΗ ΔΙΕΥΘΥΝΣΗ ΑΜΥΝΤΙΚΩΝ
ΕΞΟΠΛΙΣΜΩΝ & ΕΠΕΝΔΥΣΕΩΝ
ΔΙΕΥΘΥΝΣΗ ΑΜΥΝΤΙΚΩΝ
ΠΡΟΓΡΑΜΜΑΤΩΝ & ΚΥΡΙΩΝ
ΣΥΜΒΑΣΕΩΝ
ΤΜΗΜΑ ΕΞΟΠΛΙΣΤΙΚΩΝ
ΠΡΟΓΡΑΜΜΑΤΩΝ
& ΣΥΜΒΑΣΕΩΝ Π.Ν.
Αθήνα, 13 Απρ 21
Συνημ: Π21 (10 σελίδες)

ΠΡΟΣΘΗΚΗ «33» ΣΤΟ ΠΑΡΑΡΤΗΜΑ «Β»
ΣΤΟ ΕΓΓΡΑΦΟ Φ.604.4/39636/Σ.7033

ΑΡΧΙΚΗ ΕΚΠΑΙΔΕΥΣΗ ΚΑΙ ΠΑΡΟΧΗ
ΑΝΑΛΟΓΗΣ ΒΕΒΑΙΩΣΗΣ ΚΑΙ ΠΙΣΤΟΠΟΙΗΣΗΣ
ΕΚΠ/ΝΟΥ ΠΡΟΣΩΠΙΚΟΥ

Ακριβές Αντίγραφο

Μισαήλ Παπαδάκης
Αναπλ. Γενικός Διευθυντής

Πχος (Μ) Μιχαήλ Λεβεντάκης ΠΝ
Επιτελής ΓΔΑΕΕ/ΔΑΠΚΣ/ΤΕΠΣ ΠΝ

**VIKING
NORSAFE****Π21**

Προς:
ΥΠΟΥΡΓΕΙΟ ΕΘΝΙΚΗΣ ΑΜΥΝΑΣ /
ΓΕΝΙΚΗ ΔΙΕΥΘΥΝΣΗ ΑΜΥΝΤΙΚΩΝ
ΕΞΟΠΛΙΣΜΩΝ & ΕΠΕΝΔΥΣΕΩΝ (ΓΔΑΕΕ) /
ΔΙΕΥΘΥΝΣΗ ΑΜΥΝΤΙΚΩΝ ΠΡΟΓΡΑΜΜΑΤΩΝ
& ΚΥΡΙΩΝ ΣΥΜΒΑΣΕΩΝ (ΔΑΠΚΣ) /
ΤΜΗΜΑ ΕΞΟΠΛΙΣΤΙΚΩΝ ΠΡΟΓΡΑΜΜΑΤΩΝ &
ΣΥΜΒΑΣΕΩΝ ΣΤΡΑΤΟΥ ΞΗΡΑΣ (ΤΕΠΣ ΠΝ)
Διαγωνισμός 4/2018 « Προμήθεια και εν
συνεχεία υποστήριξη ταχύπλων Σκαφών
μεταφοράς προσωπικού

VIKING Norsafe Life-Saving Equipment Hellas sa
7ο ΧΛΜ Π.Ε.Ο Θηβών - Χαλκίδας
32200 Θήβα
ΑΦΜ:094127207
Email: mmic@viking-life.com
jge@viking-life.com
Τηλ: +30 22620 22441,2
Φαξ: +30 22620 29075

Θήβα, 28 Μαΐου 2020

ΠΛΑΝΟ ΕΚΠΑΙΔΕΥΣΗΣ ΧΡΗΣΗΣ, ΣΥΝΤΗΡΗΣΗΣ & ΕΠΙΣΚΕΥΗΣ ΣΚΑΦΟΥΣ

VIKING NORSAFE LIFE-SAVING EQUIPMENT HELLAS A.E.
ΚΑΤΑΣΚΕΥΕΣ ΣΩΣΤΙΚΩΝ & ΠΛΩΤΩΝ ΜΕΣΩΝ
7^ο ΧΛΜ. ΘΗΒΩΝ - ΧΑΛΚΙΔΑΣ
32200 ΘΗΒΑ
Φ.Μ. 094127207 - Δ.Ο.Υ. ΘΗΒΩΝ



**VIKING
NORSAFE**

Η εκπαίδευση θα βασίζεται στην τελευταία ενημέρωση της βιβλιογραφίας/εγχειριδίων κατασκευαστή του εξοπλισμού.

Μετά το πέρας της εκπαίδευσης, η εταιρεία μας θα χορηγήσει στην Αναθέτουσα Αρχή αντίστοιχο Πιστοποιητικό Ολοκλήρωσης Εκπαίδευσης (Certificate of Successful Completion) για το προσωπικό που παρακολούθησε επιτυχώς την εκπαίδευση, ξεχωριστό για κάθε εκπαιδευόμενο.

Ειδικότερα για το τεχνικό προσωπικό που θα εκπαιδευτεί στη συντήρηση του σκάφους – εξοπλισμού, συμπεριλαμβανομένου του τεχνικού προσωπικού τηλεπικοινωνιακού – ναυτιλιακού – ραδιοναυτιλιακού εξοπλισμού και εξοπλισμού καμερών, θα δοθεί από τον Ανάδοχο πιστοποιητικό για τη δυνατότητα εκτέλεσης των προβλεπόμενων Εργασιών Συντήρησης.

Η παρεχόμενη θεωρητική και πρακτική εκπαίδευση σε κάθε περίπτωση εξασφαλίζει στο εκπαιδευμένο προσωπικό της Αναθέτουσας Αρχής τη δυνατότητα κατανόησης και εκτέλεσης όλων των διαδικασιών χειρισμού-συντήρησης που απαιτούνται προκειμένου να εξασφαλίζεται η απρόσκοπτη λειτουργία του σκάφους και του εξοπλισμού στο σύνολό τους.

Γενικά κάθε χρήστης είναι επιφορτισμένος με την ορθή λειτουργία και ημερήσιο / εβδομαδιαίο έλεγχο του σκάφους. (1^ο – 2^ο κλιμάκιο συντήρησης). Το εκπαιδευτικό πρόγραμμα ανάγεται στην δυνατότητα χρήσης του σκάφους, συντήρησης του σκάφους και των υποσυστημάτων αυτού, την διάγνωση βλαβών χαμηλής εξειδίκευσης.

Η συντήρηση του σκάφους εκτελείται σε, αναλόγως του αντικειμένου εργασίας σε κλιμάκια ως ακολούθως:

ΣΥΝΤΗΡΗΣΗ 1^{ΟΥ} ΚΛΙΜΑΚΙΟΥ

Εκτελείται επί του σκάφους εν όρμω **από τον χειριστή** (Φυσική επιθεώρηση, λειτουργικός έλεγχος κινητήρων και λοιπων συστημάτων, αντικατάσταση – π.χ. ασφάλειας, σωστικού μέσου, σχοινιού, άγκυρας – έλεγχος στάθμης – συμπλήρωση λαδιού, ψυκτικού υγρού κινητήρων κ.λ.π)

Η συντήρηση στο επίπεδο αυτό είναι κυρίως προληπτική και πρέπει απαραίτητως να εκτελείται για διασφάλιση της επιχειρησιακής διαθεσιμότητας και αξιοπιστίας του σκάφους.

Οδηγίες εκτέλεσης περιέχονται στα εγχειρίδια χειρισμού και συντήρησης των επι μέρους συστημάτων που συνοδεύουν το σκάφος.

Ακολούθως παρατίθενται αντιπροσωπευτικές εργασίες του πρώτου κλιμακίου

ΕΡΓΑΣΙΑ	ΧΡΟΝΙΚΟ ΔΙΑΣΤΗΜΑ
Λειτουργικός έλεγχος των ηλεκτρονικών και ηλεκτρικών συστημάτων	Πρίν από κάθε απόπλου και εβδομαδιαίως
Επιθεώρηση σωστικών μέσων για καλή κατάσταση	Πρίν από κάθε απόπλου και μηνιαίως

VIKING NORSAFE LIFE-SAVING EQUIPMENT HELLAS A.E.
ΚΑΤΑΣΚΕΥΕΣ ΣΩΣΤΙΚΩΝ & ΠΛΩΤΩΝ ΜΕΣΩΝ
7th ΧΛΜ. ΘΗΒΩΝ - ΧΑΛΚΙΔΑΣ
322 00 ΘΗΒΑ
Α.Φ.Μ. 094127207 - Δ.Ο.Υ. ΘΗΒΩΝ


**VIKING
NORSAFE**

Επιθεώρηση συστημάτων πυρασφάλειας	Πρίν από κάθε απόπλου και μηνιαίως (ΠΡΟΣΟΧΗ στις ημερομηνίες αναγόμωσης των πυροσβεστήρων)
Επιθεώρηση σωληνώσεων παροχής καυσίμου για καλή κατάσταση και τυχόν διαροές	Πρίν και μετά τη διαδικασία πλήρωσης των δεξαμενών και εβδομαδιαίως
Επιθεώρηση σωληνώσεων αποστράγγισης καταστρώματος	Πρίν από κάθε απόπλου και μηνιαίως
Έλεγχος ευχερούς λειτουργίας γενικών διακοπών και παραλληλισμού συσσωρευτών και διακοπών επιλογής / παραλληλισμού δεξαμενών	Πρίν από κάθε απόπλου και μηνιαίως
Λειτουργικός έλεγχος αντλιών σεντινών	Πρίν από κάθε απόπλου και μηνιαίως
Λειτουργικός έλεγχος του blower έλεγχος ανεμπόδιστη ροής αέρος προς τα έξω	Πρίν από κάθε απόπλου και μηνιαίως
Λειτουργικός έλεγχος Power Steering, Trim & Flaps και Επιθεώρηση σωληνώσεων παροχής υδραυλικής ισχύος των συστημάτων αυτών για καλή κατάσταση και τυχόν διαροές	Πρίν από κάθε απόπλου και μηνιαίως
Επιθεώρηση καλωδιώσεων για τυχόν φθορές και σωστή στερέωση	Πρίν από κάθε εκκίνηση κινητήρων και μηνιαίως
Έλεγχος στάθμης <ul style="list-style-type: none"> ▪ Ελαίου κινητήρα ▪ Ψυκτικού υγρού κλειστής ψύξης ▪ Υγρού υδραυλικού τιμονιού ▪ Λαδιού αντλίας τριμ και αντλίας Flaps 	Πρίν από κάθε εκκίνηση κινητήρων και μηνιαίως
Έλεγχος εισαγωγών αέρος Εξωλέμβιας μηχανής για ανεμπόδιστη ροή αέρος	Πρίν από κάθε απόπλου ή/και μηνιαίως
Ανόδια - έλεγχος για τυχόν διάβρωση	Μετά από κάθε ανέλκυση και μηνιαίως
Μπαταρία - έλεγχος στάθμης	Πρίν από κάθε απόπλου και μηνιαίως
Αναρροφήσεις νερού- Έλεγχος καθαρότητας	Πρίν από κάθε καθέλκυση μετά από κάθε ανέλκυση και μηνιαίως
Ψεκασμός με αντισκωριακό spray Εξωτερικών επιφανειών στις προωστήριες εγκαταστάσεις.	Μετά από κάθε ταξίδι αν απαιτείται

VIKING NORSAFE LIFE-SAVING EQUIPMENT HELLAS A.E.
ΚΑΤΑΣΚΕΥΕΣ ΣΟΣΤΙΚΩΝ & ΠΛΩΤΩΝ ΜΕΣΩΝ
7th ΧΛΜ. ΘΗΒΩΝ - ΧΑΛΚΙΔΑΣ
322 00 ΘΗΒΑ
Α.Φ.Μ. 094127207 - Δ.Ο.Υ. ΘΗΒΩΝ


**VIKING
NORSAFE**

Πριν τον ψεκασμό καθαρισμός τυχόν επικαθημένων αλάτων ή ακαθαρσιών.	
Δίκτυο ψύξης -πλύσιμο του τμήματος θαλασσιού νερού με γλυκό νερό	Μετά από κάθε ανέλκυση
Πλύσιμο σκάφους με γλυκό νερό	Μετά από κάθε ανέλκυση και εν όρμω μετά από κάθε ταξίδι.
Ψεκασμός καλωδίων όλων των ηλεκτρικών συστημάτων με spray σιλικόνης	Μηνιαίως
Ψεκασμός των καλωδιακών συνδέσμων των ηλεκτρονικών συστημάτων και ασφαλειών με ειδικό spray (με λάδι) επαφών	Μηνιαίως
Έλεγχος για τυχόν χαλαρότητα στη στήριξη όλων των τμημάτων – εξαρτημάτων του σκάφους (κονσόλα, καθίσματα, ιμάντες, συσσωρευτές κλπ)	Μετά από κάθε κατάπλου και μηνιαίως
Καθαρισμός συσσωρευτών, έλεγχος στάθμης.	Εβδομαδιαίως

ΣΥΝΤΗΡΗΣΗ 2^{ΟΥ} ΚΛΙΜΑΚΙΟΥ

Εκτελείται επί του σκάφος εν όρμω ή ξηρά – από τεχνικό προσωπικό των ενόπλων δυνάμεων (κατηγορίας εκπαίδευσης βασική). Συνίσταται σε ανίχνευση βεβλαμμένου συγκροτήματος και αντικατάσταση του με εύχρηστο (π.χ. Αντικατάσταση ασυρμάτου, κεραιάς, οθόνης, πολυβόλου, αναλωσίμων κινητήρα, κ.λ.π) Οι εργασίες του κλιμακίου αυτού χωρίζονται σε εργασίες προληπτικής και σε εργασίες διορθωτικής συντήρησης. Οι εργασίες αυτές και οι διαδικασίες εκτέλεσής τους περιγράφονται στα εγχειρίδια εκάστου συστήματος που συνοδεύουν το σκάφος.

Επιθεώρηση για καλή στήριξη όλων των ακροδεκτών ηλεκτρικής σύνδεσης όλων των οργάνων της κονσόλας και ψεκασμός με spray επαφών (με λάδι)	Μηνιαία
Καθαρισμός των τσιμπιδων των καλωδίων μετάγγισης ρεύματος και επάλειψή τους με γράσσο ή βαζελίνη.	Μηνιαία
Καθαρισμός όλων των ελαστικών στεγανωτικών παρεμβασμάτων όλων των θυρίδων πρόσβασης προς τα εσωτερικά μέρη του σκάφους (κονσόλα , αμπάρι) και επάλειψη με βαζελίνη.	Μηνιαία
Συντήρηση του φορέα κίνησης	Μηνιαία

VIKING NORSAFE LIFE-SAVING EQUIPMENT HELLAS A.E.
ΚΑΤΑΣΚΕΥΕΣ ΣΩΣΤΙΚΩΝ & ΠΛΩΤΩΝ ΜΕΣΩΝ
7th ΧΛΜ. ΘΗΒΩΝ - ΧΑΛΚΙΔΑΣ
322 00 ΘΗΒΑ
Α.Φ.Μ. 094127207 - Δ.Ο.Υ. ΘΗΒΩΝ


**VIKING
NORSAFE**

Επιθεώρηση του φορητού εξοπλισμού εξάρμωση συνδέσεων καθαρισμό	Μηνιαία
Αντικατάσταση Φίλτρων Καυσίμου Κινητήρα	100 Ώρες ή Ετησίως
Αντικατάσταση Φίλτρων Ελαίου Κινητήρα	100 Ώρες ή Ετησίως
Αντικατάσταση Φίλτρο Υδατοπαγίδας	100 Ώρες ή Ετησίως
Αντικατάσταση Ανοδίων	100 Ώρες ή Ετησίως
Αντικατάσταση Αντλίας Νερού Ψύξης	100 Ώρες ή Ετησίως
Αντικατάσταση Λαδιού Μηχανής	100 Ώρες ή Ετησίως
Αντικατάσταση Βαλβολίνης	100 Ώρες ή Ετησίως
Έλεγχος Ιμάντα Μηχανής	100 Ώρες ή Ετησίως
Έλεγχο Υγρών Υδραυλικού Τιμονιού	100 Ώρες ή Ετησίως
Αναγόμωση Πυροσβεστικών Μέσων	Ετησίως
Αντικατάσταση Κυτίου Πρώτων Βοηθειών και Κυτίων Τροφής και Νερού Εκτάκτης Ανάγκης	Ετησίως

Εκπαίδευση Λειτουργίας Σκάφους και Συντήρησης (ΒΑΣΙΚΗ)

Για την εκτέλεση των παραπάνω παρέχεται σε όλα τα μέλη του πληρώματος (πλήρωμα σκάφους) η βασική εκπαίδευση (Basic Operator Training – Familiarization – Maintenance)

VIKING NORSAFE LIFE-SAVING EQUIPMENT HELLAS A.E.
ΚΑΤΑΣΚΕΥΕΣ ΣΩΣΤΙΚΩΝ & ΠΛΩΤΩΝ ΜΕΣΩΝ
7th ΧΛΜ. ΘΗΒΩΝ - ΧΑΛΚΙΔΑΣ
322 00 ΘΗΒΑ
Α.Φ.Μ. 094127207 - Δ.Ο.Υ. ΘΗΒΩΝ


**VIKING
NORSAFE**

 Εκπαίδευση κλιμακίου 1^{ου} & 2^{ου} (Βασική Εκπαίδευση)

Ωρα	Ημέρα 1	Ημέρα 2	Ημέρα 3
9:00	Γενική Παρουσίαση του σκάφους και των λειτουργιών	Παρουσίαση του ηλεκτρικού συστήματος και του εξοπλισμού	οδηγίες εκκίνησης
10:00			
11:00	Εκπαίδευση σχετική με τη δομή, τα διαφορετικά διαμερίσματα του σκάφους και τους αγωγούς	Παρουσίαση μηχανικών συστημάτων (σωληνώσεων καυσίμων, σωληνώσεων ψύξης νερού κλπ.) Και εξοπλισμού	Test driving/ Εξοικείωση με τη λειτουργία του σκάφους
12:00	Γεύμα	Γεύμα	Γεύμα
13:00			
14:00	Εκπαίδευση στον ναυτιλιακό (navigational) εξοπλισμό (δηλαδή, Ραντάρ, GPS, VHF)	Βασική συντήρηση και αντιμετώπιση προβλημάτων ενός κινητήρα	Test driving/ Ασφάλιση σκάφους στον λιμένα και εναποθέτηση στο τρέιλερ
15:00			
16:00	Τέλος της εκπαιδευτικής ημέρας	Τέλος της εκπαιδευτικής ημέρας	Τέλος της εκπαιδευτικής ημέρας

ΣΥΝΤΗΡΗΣΗ 3^{ΟΥ} ΚΛΙΜΑΚΙΟΥ

Εκτελείται από ειδικευμένο τεχνικό προσωπικό των ενόπλων δυνάμεων που έχει εκπέδευση υψηλού επιπέδου (Advanced Training) ή Εξειδικευμένο τεχνικό προσωπικό του Ναυπηγείου . Συνίσταται στην επισκευή βεβλαμμένου συγκροτήματος σε επίπεδο αντικατάστασης υποσυγκροτήματος, συντήρηση κινητήρων και συστημάτων υψηλότερης τεχνογνωσίας, επισκευής βεβλαμμένου μέρους του σκάφους από μικρής έκτασης φθορές / ζημιές, βαφές εξειδικευμένου υφαλοχρώματος, επισκευή ηλεκτρολογικής φύσεως και διαδικασίες.

Αφαίρεση υφιστάμενου υφαλοχρώματος, έλεγχος κατάσταση primer, εφαρμογή νέου χρώματος

2 Έτη

VIKING NORSAFE LIFE-SAVING EQUIPMENT HELLAS A.E.
ΚΑΤΑΣΚΕΥΕΣ ΣΩΣΤΙΚΩΝ & ΠΛΩΤΩΝ ΜΕΣΩΝ
7th ΧΛΜ. ΘΗΒΩΝ - ΧΑΛΚΙΔΑΣ
322 00 ΘΗΒΑ
Α.Φ.Μ. 094127207 - Δ.Ο.Υ. ΘΗΒΩΝ


**VIKING
NORSAFE**

Έλεγχος συστήματος Fender (σύσφιξη), αντικατάσταση καλυμμάτων ως απαιτείται	2 Έτη
Έλεγχος Δικτύου Καυσίμου, δοκιμή πίεσης, αντικατάσταση σφικτήρων ως απαιτείται	2 Έτη
Έλεγχος Ηλεκτρολογικού δικτύου, ακροδεκτών	2 Έτη
Αντικατάσταση Υπο-συστήματος κινητήρα (Repair by Replacement)	Όταν / Εάν Απαιτηθεί
Συντήρηση Ηλεκτρολογική Εγκατάστασης Φορέα	2 έτη
Αντικατάσταση Ρουλεμάν Αξόνων Φορέα	4 έτη
Καταγραφή Σφαλμάτων και Ιστορικού Φόρτωσης κινητήρα	300 Ώρες ή 3 έτη
Αντικατάσταση Ιμάτων χρονισμού Κινητήρα	300 Ώρες ή 3 έτη
Αντικατάσταση Θερμοστατών Κινητήρα	300 Ώρες ή 3 έτη
Αντικατάσταση Αναφλεκτήρα Κινητήρα	300 Ώρες ή 3 έτη
Έλεγχος Συμπίεσης Κινητήρα	300 Ώρες ή 3 έτη
Αντικατάσταση και Εξαέρωση Υγρών Υδραυλικού Τιμονιού	300 Ώρες ή 3 έτη
Έλεγχος σωστικής λέμβου, δοκιμή πίεσης / πλήρωσης	3 έτη

Ειδικά σε ότι αφορά τα μηχανολογικά μέρη του σκάφους (κινητήρες –υδραυλικά συστήματα – συστήματα καυσίμου, - πυρασφάλειας κ.λ.π) πολλές εργασίες του κλιμακίου αυτού εκτελούνται επί του σκάφους – εν όρμω ή στην ξηρά – (π.χ. Αφαιροτοποθέτηση κινητήρα, Αντικατάσταση εναλλακτήρα – αντλίας καυσίμου - μίζας –.)

Οδηγίες εκτέλεσης των εργασιών αυτών περιλαμβάνονται στα εγχειρίδια συντήρησης εκάστου συστήματος που συνοδεύουν το σκάφος και χωρίζονται σε εργασίες προληπτικής και διορθωτικής συντήρησης.

VIKING NORSAFE LIFE-SAVING EQUIPMENT HELLAS A.E.
ΚΑΤΑΣΚΕΥΕΣ ΣΩΣΤΙΚΩΝ & ΠΛΩΤΩΝ ΜΕΣΩΝ
7th ΧΛΜ. ΘΗΒΩΝ - ΧΑΛΚΙΔΑΣ
322 00 ΘΗΒΑ
Α.Φ.Μ. 094127207 - Δ.Ο.Υ. ΘΗΒΩΝ



**VIKING
NORSAFE**

Εκπαίδευση Λειτουργίας Σκάφους και Συντήρησης (ΑΝΩΤΕΡΗ)

Για την εκτέλεση των παραπάνω παρέχεται σε όλα τα τεχνικά μέλη του σώματος που είναι επιφορτισμένα με τις ειδικές συντηρήσεις σκαφών και μηχανημάτων αυτών. Η ανώτερη εκπαίδευση εκτελείται στο Ναυπηγείο ή στο ΚΕΕΔ ανά περίπτωση και εκτελείται από έμπειρους εκπαιδευτές του Ναυπηγείου και του Αντιπροσώπου των Κυρίων Μηχανών.

Εκπαίδευση κλιμακίου 3^{ου} Κλιμακίου (Ανώτερη Εκπαίδευση 7 ημέρες)

Ώρα	Ημέρα 4	Ημέρα 5	Ημέρα 6	Ημέρα 7
9:00	Εκπαίδευση στην επισκευή πολυεστερικών μερών	Εκπαίδευση Αφαίρεση υφιστάμενου υφαλοχρώματος, έλεγχος κατάσταση primer, εφαρμογή νέου χρώματος	Εκπαίδευση Ηλεκτρολογικού δικτύου, ακροδεκτών	Εκπαίδευση Ρουλεμάν Αξόνων Φορέα
10:00				
11:00	Εκπαίδευση στην επισκευή πολυεστερικών μερών	Εκπαίδευση συστήματος Fender (σύσφιξη), αντικατάσταση καλυμμάτων ως απαιτείται	Εκπαίδευση Αντικατάσταση Υπό-συστήματος σκάφους	Εκπαίδευση Αντικατάσταση και Εξαέρωση Υγρών Υδραυλικού Τιμονιού
12:00				
13:00	Γεύμα	Γεύμα	Γεύμα	Γεύμα
14:00	Εκπαίδευση στην επισκευή βαφής πολυεστερικών μερών	Εκπαίδευση δοκιμή πίεσης καυσίμου αντικατάσταση σφικτήρων ως απαιτείται	Εκπαίδευση Αντικατάσταση Υπό-συστήματος σκάφους	Εκπαίδευση Λειτουργιών Σωστική Λέμβου και διαδικασιών δοκιμής πίεσης, αντικατάσταση αναλωσίμων (repacking).
15:00				
16:00	Τέλος της εκπαιδευτικής ημέρας	Τέλος της εκπαιδευτικής ημέρας	Τέλος της εκπαιδευτικής ημέρας	Τέλος της εκπαιδευτικής ημέρας

VIKING NORSAFE LIFE-SAVING EQUIPMENT HELLAS A.E.
ΚΑΤΑΣΚΕΥΕΣ ΣΩΣΤΙΚΩΝ & ΠΛΩΤΩΝ ΜΕΣΩΝ
7^η ΧΛΜ. ΘΗΒΩΝ - ΧΑΛΚΙΔΑΣ
322 00 ΘΗΒΑ
Α.Φ.Μ. 094127207 - Δ.Ο.Υ. ΘΗΒΩΝ


**VIKING
NORSAFE**

Ώρα	Ημέρα 8	Ημέρα 9	Ημέρα 10
9:00	Επεξήγηση Λειτουργίας Εξωλέμβιων κινητήρων MERCURY	Λειτουργία Χειριστηρίων και Πρακτική Εξάσκηση	Πρόγραμμα Συντήρησης και πρόληψη βλαβών
10:00			
11:00	Επεξήγηση Λειτουργίας Εξωλέμβιων κινητήρων MERCURY	Λειτουργία Χειριστηρίων και Πρακτική Εξάσκηση	Πρόγραμμα Συντήρησης και πρόληψη βλαβών
12:00			
13:00	Γεύμα	Γεύμα	Γεύμα
14:00	Παρουσίαση Παρελκομένων υλικών κινητήρων	Πρόγραμμα Συντήρησης και πρόληψη βλαβών	Πρόγραμμα Συντήρησης και πρόληψη βλαβών
15:00			
16:00	Τέλος της εκπαιδευτικής ημέρας	Τέλος της εκπαιδευτικής ημέρας	Τέλος της εκπαιδευτικής ημέρας

ΣΥΝΤΗΡΗΣΗ 4^{ου} - 5^{ΟΥ} ΚΛΙΜΑΚΙΟΥ

Εκτελείται από εξειδικευμένο τεχνικό προσωπικό στο Πεδίο ή σε εργοστασιακή Μονάδα. Λόγω της φύσης και του τρόπου κατασκευής των υποσυστημάτων που έχουν εγκατασταθεί στο σκάφος ή σύντηξη 4^{ου} & 5^{ου} κλιμακίου αντιμετωπίζεται ως μία ομάδα που έχει υψηλότατο επίπεδο εξειδίκευσης στην σχεδίαση, κατασκευή και επισκευή των συστημάτων. Συνιστάται στην επισκευή βεβλαμμένου υποσυστημάτος σε επίπεδο στοιχείου (component), π.χ. επισκευή κάρτας ηλεκτρονικού συστήματος, ανακατασκευή κινητήρος, ανακατασκευή μίζας ή εναλλακτήρα, επισκευή σκάφους μετά από προσκρούση κ.λ.π. οι οποίες γίνονται από εξειδικευμένο προσωπικό του κατασκευαστή του υποσυστήματος ή προσωπικό του Ναυπηγείου.

Οδηγίες εκτέλεσης των εργασιών αυτών περιέχονται στα εγχειρίδια Εργοστασιακής συντήρησης και απαιτείται ειδικός εξοπλισμός. Για τα ηλεκτρονικά συστήματα εργασίες του επιπέδου αυτού εκτελούνται από το εργοστάσιο κατασκευής τους.

Συνιστάται η εκτέλεση γενικής επιθεώρησης των σκαφών, 5^{ου} κλιμακίου, από το Ναυπηγείο κατασκευής τους ανά 8 έτη

VIKING NORSAFE LIFE-SAVING EQUIPMENT HELLAS A.E.
ΚΑΤΑΣΚΕΥΕΣ ΣΩΣΤΙΚΩΝ & ΠΛΩΤΩΝ ΜΕΣΩΝ
7th ΧΛΜ. ΘΗΒΩΝ - ΧΑΛΚΙΔΑΣ
322 00 ΘΗΒΑ
Α.Φ.Μ. 094127207 - Δ.Ο.Υ. ΘΗΒΩΝ



**VIKING
NORSAFE**

Ενδεικτικές εργασίες 4^{ου}- 5^{ου} κλιμακίου

Εξάρμωση Δεξαμενών Καυσίμου	Κάθε 8 έτη
Αντικατάσταση Δείκτη επιπέδου στάθμης Καυσίμου	Κάθε 8 έτη
Εξάρμωση, καθαρισμό & Επισκευή Γενικών Διακοπών Μπαταριών	Κάθε 8 έτη
Ανακατασκευή και τοποθέτηση μέρους Συστήματος Fender (κομμάτια)	Ανάλογα με την φθορά
Αντικατάσταση Αντιβαλλιστικών Υαλοπινάκων	Κάθε 8 έτη
Έλεγχος Τοποθέτησης Αντιβαλλιστικών Ασιδίων.	Κάθε 8 έτη
Αντικατάσταση Θερμικών Ασφαλειοδιακοπών	Κάθε 8 έτη
Εξάρμωση και Έλεγχος Μηχανών	Κάθε 8 έτη
Αντικατάσταση Ταπετσαρίας αντικραδασμικών καθισμάτων	100 Ώρες ή Ετησίως
Λεπτομερή Έλεγχος Γείωσης και επίδοσης καλωδιώσεων και Megger Test	Κάθε 8 έτη

Οι παραπάνω συντηρήσεις δεν εκτελούνται από προσωπικό των ενόπλων δυνάμεων και δεν συμπεριλαμβάνονται στο πρόγραμμα συντήρησης (εκτός ειδικής απαίτησης χρήστη)

Με τιμή,
Ιωάννης Γεωργιάδης
Νόμιμος εκπρόσωπος

VIKING NORSAFE LIFE-SAVING EQUIPMENT HELLAS A.E.
ΚΑΤΑΣΚΕΥΕΣ ΣΩΣΤΙΚΩΝ & ΠΛΩΤΩΝ ΜΕΣΩΝ
7th ΧΛΜ. ΘΗΒΩΝ - ΧΑΛΚΙΔΑΣ
322 00 ΘΗΒΑ
Α.Φ.Μ. 094127207 - Δ.Ο.Υ. ΘΗΒΩΝ

ΓΕΝΙΚΗ ΔΙΕΥΘΥΝΣΗ ΑΜΥΝΤΙΚΩΝ
ΕΞΟΠΛΙΣΜΩΝ & ΕΠΕΝΔΥΣΕΩΝ
ΔΙΕΥΘΥΝΣΗ ΑΜΥΝΤΙΚΩΝ
ΠΡΟΓΡΑΜΜΑΤΩΝ & ΚΥΡΙΩΝ
ΣΥΜΒΑΣΕΩΝ
ΤΜΗΜΑ ΕΞΟΠΛΙΣΤΙΚΩΝ
ΠΡΟΓΡΑΜΜΑΤΩΝ
& ΣΥΜΒΑΣΕΩΝ Π.Ν.
Αθήνα, 13 Απρ 21
Συνημ: Σ6 (1 σελίδα)

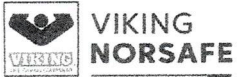
ΠΡΟΣΘΗΚΗ «34» ΣΤΟ ΠΑΡΑΡΤΗΜΑ «Β»
ΣΤΟ ΕΓΓΡΑΦΟ Φ.604.4/39636/Σ.7033.

ΒΙΒΛΙΟΓΡΑΦΙΑ (1^ο - 5^ο ΚΛΙΜΑΚΙΟ)

Ακριβές Αντίγραφο

Μισαήλ Παπαδάκης
Αναπλ. Γενικός Διευθυντής

Πχος (Μ) Μιχαήλ Λεβεντάκης ΠΝ
Επιτελής ΓΔΑΕΕ/ΔΑΠΚΣ/ΤΕΠΣ ΠΝ



ΠΡΟΣΘΗΚΗ 3- ΑΝΑΛΥΣΗ ΒΙΒΛΙΟΓΡΑΦΙΑΣ

4	Περιγραφή Εγχειριδίου	Κλιμάκια	Τεμάχια
4.1.	Εγχειρίδιο Σκάφους	1°-5°	1
4.2	Εγχειρίδιο Κινητήρων	1°-5°	3
4.3.	Κατάλογος Ανταλλακτικών Κινητήρων	1°-5°	1
4.4	Εγχειρίδιο RADAR	1°-5°	1
4.5	Εγχειρίδιο GPS/PLOTTER	1°-5°	1
4.6	Εγχειρίδιο VHF	1°-5°	1

VIKING NORSAFE LIFE-SAVING EQUIPMENT HELLAS A.E.
ΚΑΤΑΣΚΕΥΕΣ ΣΩΣΤΙΚΩΝ & ΠΛΩΤΩΝ ΜΕΣΩΝ
7th ΧΛΜ. ΘΗΒΩΝ - ΧΑΛΚΙΔΑΣ
322 00 ΘΗΒΑ
Α.Φ.Μ. 094127207 - Δ.Ο.Υ. ΘΗΒΩΝ

ΓΕΝΙΚΗ ΔΙΕΥΘΥΝΣΗ ΑΜΥΝΤΙΚΩΝ
ΕΞΟΠΛΙΣΜΩΝ & ΕΠΕΝΔΥΣΕΩΝ
ΔΙΕΥΘΥΝΣΗ ΑΜΥΝΤΙΚΩΝ
ΠΡΟΓΡΑΜΜΑΤΩΝ & ΚΥΡΙΩΝ
ΣΥΜΒΑΣΕΩΝ
ΤΜΗΜΑ ΕΞΟΠΛΙΣΤΙΚΩΝ
ΠΡΟΓΡΑΜΜΑΤΩΝ
& ΣΥΜΒΑΣΕΩΝ Π.Ν.
Αθήνα, 13 Απρ 21
Συνημ: Π30 (5 σελίδες)

ΠΡΟΣΘΗΚΗ «35» ΣΤΟ ΠΑΡΑΡΤΗΜΑ «Β»
ΣΤΟ ΕΓΓΡΑΦΟ Φ.604.4/39636/Σ.7033

ΠΑΡΟΧΗ ΑΡΧΙΚΗΣ ΥΠΟΣΤΗΡΙΞΗΣ 7 ΕΤΩΝ

Ακριβές Αντίγραφο

Μισαήλ Παπαδάκης
Αναπλ. Γενικός Διευθυντής

Πχος (Μ) Μιχαήλ Λεβεντάκης ΠΝ
Επιτελής ΓΔΑΕΕ/ΔΑΠΚΣ/ΤΕΠΣ ΠΝ

**VIKING
NORSAFE****Π30**

Προς:
ΥΠΟΥΡΓΕΙΟ ΕΘΝΙΚΗΣ ΑΜΥΝΑΣ /
ΓΕΝΙΚΗ ΔΙΕΥΘΥΝΣΗ ΑΜΥΝΤΙΚΩΝ
ΕΞΟΠΛΙΣΜΩΝ & ΕΠΕΝΔΥΣΕΩΝ (ΓΔΑΕΕ) /
ΔΙΕΥΘΥΝΣΗ ΑΜΥΝΤΙΚΩΝ ΠΡΟΓΡΑΜΜΑΤΩΝ
& ΚΥΡΙΩΝ ΣΥΜΒΑΣΕΩΝ (ΔΑΠΚΣ) /
ΤΜΗΜΑ ΕΞΟΠΛΙΣΤΙΚΩΝ ΠΡΟΓΡΑΜΜΑΤΩΝ &
ΣΥΜΒΑΣΕΩΝ ΣΤΡΑΤΟΥ ΞΗΡΑΣ (ΤΕΠΣ ΠΝ)

VIKING Norsafe Life-Saving Equipment Hellas sa
7ο ΧΛΜ Π.Ε.Ο Θηβών - Χαλκίδας
32200 Θήβα
ΑΦΜ:094127207
Email: mmic@viking-life.com
jge@viking-life.com
Τηλ: +30 22620 22441,2
Φαξ: +30 22620 29075

Θήβα, 29 Μαΐου 2020

ΑΝΤΑΛΛΑΚΤΙΚΑ ΣΚΑΦΟΥΣ
ΑΡΧΙΚΗΣ ΠΡΟΜΗΘΕΙΑ ΕΝ ΣΥΝΕΧΕΙΑ ΥΠΟΣΤΗΡΙΞΗΣ (FOS)

Ο υπογράφων ενεργούν ως νόμιμος εκπρόσωπος της Εταιρείας: **VIKING NORSAFE LIFE-SAVING EQUIPMENT HELLAS A.E**

ΔΗΛΩΣΗ ΥΠΕΥΘΥΝΑ

Ότι τα ανταλλακτικά τα οποία περιλαμβάνονται στην οικονομική μας προσφορά για την εν συνεχεία υποστήριξη είναι τα κάτωθι και αφορούν την κάλυψη συντήρησης (1^ο -5^ο Κλιμάκιο) ως απαιτείται από το πρόγραμμα προληπτικής συντήρησης των προσφερόμενων σκαφών για διάρκεια 7 ετών (ή 840 ωρών λειτουργίας ότι προκύψει πρώτο).

Αξίζει να σημειωθεί ότι τα παρακάτω ανταλλακτικά καλύπτουν την προληπτική συντήρηση για τα πρώτα 7 έτη (2 έτη εγγυημένης λειτουργίας και 5 έτη προληπτικής συντήρησης) τα οποία συμπεριλαμβάνονται στην προσφορά μας και θα σχηματίσουν την βάση σύμβασης εν συνεχεία υποστήριξης σε απόλυτη συμμόρφωση με τις οδηγίες της διακήρυξης. Τυχόν αλλαγές αναβαθμίσεις στο πρόγραμμα προληπτικής συντήρησης από την εταιρία μας ή τους κατασκευαστές των μηχανημάτων / κινητήρων με σκοπό την επαύξηση της επιχειρησιακής διαθεσιμότητας και αξιοπιστίας των σκαφών θα συμπεριλαμβάνεται στις απαιτήσεις ανταλλακτικών παρακάτω χωρίς επιπρόσθετες δαπάνες ή διαδικασίες για τις Υπηρεσίες των Ενόπλων Δυνάμεων.

Παρακάτω είναι οι πίνακες προϋπολογιστικών αναγκών ανταλλακτικών προληπτικής συντήρησης σύμφωνα με την εμπειρία και βιβλιογραφία του Ναυπηγείου μας και τα στοιχεία των κατασκευαστώ κινητήρων / υποσυστημάτων.


**VIKING
NORSAFE**

Οι ποσότητες είναι ανά σκάφος τύπου MUNIN S1200 (3 Εξωλέμβιοι κινητήρες) όπως προδιαγράφετε στην παρούσα:

Έτος 1^ο - 100 Ώρες (Κλιμάκιο 1^ο – 2^ο)

A/A	Κωδικός	NCAGE	Περιγραφή	TEM
1	0035-8777769-Q01	88907	ΦΙΛΤΡΟ ΛΑΔΙΟΥ	3
2	0092-858084-QE1	88907	ΛΑΔΙ 4-STR 25W50 HP VERADO 4L	6
3	0092-802854-Q1	88907	ΒΑΛΒΟΛΙΝΗ HP 1 L	3
4	S1200-01	Υ.ΕΚΔ	ΣΕΤ ΑΝΟΔΙΑ ΣΚΑΦΟΥΣ	2
5	0035-879885-Q	88907	ΦΙΛΤΡΟ ΒΕΝΖΙΝΗΣ	3
6	0035-8M0090-809	88907	ΦΙΛΤΡΟ ΒΕΝΖΙΝΗΣ	3
7	0000-817275-A09	88907	ΑΝΤΛΙΑ ΝΕΡΟΥ ΠΛΗΡΗΣ	3
8	S1200-02	Υ.ΕΚΔ	ΦΙΛΤΡΟ ΥΔΑΤΟΠΑΓΙΔΑΣ	3
9	1056105/6	R1172	ΚΥΤΙΟ ΠΡΩΤΩΝ ΒΟΗΘΕΙΩΝ	1
10	1000313	R1172	ΚΥΤΙΟ ΝΕΡΟΥ	3
11	1000315	R1172	ΚΥΤΙΟ ΤΡΟΦΗΣ	3
12	0026-888593-	88907	ΤΣΙΜΟΥΧΑ ΤΑΠΑ ΛΑΔΙΟΥ	3
13	0026-830749-	88907	ΤΣΙΜΟΥΧΑ ΤΑΠΑΣ ΒΑΛΒΟΛΙΝΗΣ	3

Έτος 2^ο - 200 Ώρες (Κλιμάκιο 1^ο – 2^ο)

A/A	Κωδικός	NCAGE	Περιγραφή	TEM
1	0035-8777769-Q01	88907	ΦΙΛΤΡΟ ΛΑΔΙΟΥ	3
2	0092-858084-QE1	88907	ΛΑΔΙ 4-STR 25W50 HP VERADO 4L	6
3	0092-802854-Q1	88907	ΒΑΛΒΟΛΙΝΗ HP 1 L	3
4	S1200-01	Υ.ΕΚΔ	ΣΕΤ ΑΝΟΔΙΑ ΣΚΑΦΟΥΣ	2
5	0035-879885-Q	88907	ΦΙΛΤΡΟ ΒΕΝΖΙΝΗΣ	3
6	0035-8M0090-809	88907	ΦΙΛΤΡΟ ΒΕΝΖΙΝΗΣ	3
7	0000-817275-A09	88907	ΑΝΤΛΙΑ ΝΕΡΟΥ ΠΛΗΡΗΣ	3
8	S1200-02	Υ.ΕΚΔ	ΦΙΛΤΡΟ ΥΔΑΤΟΠΑΓΙΔΑΣ	3
9	1056105/6	R1172	ΚΥΤΙΟ ΠΡΩΤΩΝ ΒΟΗΘΕΙΩΝ	1+1
10	1000313	R1172	ΚΥΤΙΟ ΝΕΡΟΥ	3
11	1000315	R1172	ΚΥΤΙΟ ΤΡΟΦΗΣ	3
12	0026-888593-	88907	ΤΣΙΜΟΥΧΑ ΤΑΠΑ ΛΑΔΙΟΥ	3
13	0026-830749-	88907	ΤΣΙΜΟΥΧΑ ΤΑΠΑΣ ΒΑΛΒΟΛΙΝΗΣ	3
14	7668E	H1G03	Μουράβια Hempel Hard Racing	10 Λτρ

Έτος 3^ο 300 Ώρες – (Κλιμάκιο 3^ο)

A/A	Κωδικός	NCAGE	Περιγραφή	TEM
1	0035-8777769-Q01	88907	ΦΙΛΤΡΟ ΛΑΔΙΟΥ	3
2	0092-858084-QE1	88907	ΛΑΔΙ 4-STR 25W50 HP VERADO 4L	6
3	0092-802854-Q1	88907	ΒΑΛΒΟΛΙΝΗ HP 1 L	3
4	S1200-01	Υ.ΕΚΔ	ΣΕΤ ΑΝΟΔΙΑ ΣΚΑΦΟΥΣ	2
5	0035-879885-Q	88907	ΦΙΛΤΡΟ ΒΕΝΖΙΝΗΣ	3
6	0035-8M0090-809	88907	ΦΙΛΤΡΟ ΒΕΝΖΙΝΗΣ	3
7	0000-817275-A09	88907	ΑΝΤΛΙΑ ΝΕΡΟΥ ΠΛΗΡΗΣ	3
8	S1200-02	Υ.ΕΚΔ	ΦΙΛΤΡΟ ΥΔΑΤΟΠΑΓΙΔΑΣ	3
9	1056105/6	R1172	ΚΥΤΙΟ ΠΡΩΤΩΝ ΒΟΗΘΕΙΩΝ	1+1


**VIKING
NORSAFE**

10	1000313	R1172	ΚΥΤΙΟ ΝΕΡΟΥ	3
11	1000315	R1172	ΚΥΤΙΟ ΤΡΟΦΗΣ	3
12	0033-889246-Q39	88907	ΜΠΟΥΖΙ ILFR6GE	18
13	0000-892864-T04	88907	ΘΕΡΜΟΣΤΑΤΗΣ	3
14	0057-880566-Q14	88907	ΙΜΑΝΤΑΣ	3
15	0000-826134-Q	88907	ΑΝΟΔΙΟ	6
16	0057-880566-Q1	88907	ΑΝΟΔΙΟ	3
17	0000-076214-Q5	88907	ΑΝΟΔΙΟ	3
18	0000-893404-	88907	ΑΝΟΔΙΟ	12
19	S1200-03	Υ.ΕΚΔ	Ρουλεμαν Κίτ Επ. LM67048/25580	3
20	0092-858076/K01	88907	Λάδι Τιμονιού VERADO	1 λτρ
21	S1200-04	Υ.ΕΚΔ	Σετ ακροδεκτών S1200	1
22	0026-888593-	88907	ΤΣΙΜΟΥΧΑ ΤΑΠΑ ΛΑΔΙΟΥ	3
23	0026-830749-	88907	ΤΣΙΜΟΥΧΑ ΤΑΠΑΣ ΒΑΛΒΟΛΙΝΗΣ	3

Στο παραπάνω κλιμάκιο επισκευής γίνεται χρήση αναλωσίμων γράσου / κολλών / βιδών της εταιρίας WURTH τα οποία δεν συμπεριλαμβάνονται στην λίστα.

Έτος 4^ο - 400 Ώρες (Κλιμάκιο 1^ο – 2^ο)

A/A	Κωδικός	NCAGE	Περιγραφή	TEM
1	0035-8777769-Q01	88907	ΦΙΛΤΡΟ ΛΑΔΙΟΥ	3
2	0092-858084-QE1	88907	ΛΑΔΙ 4-STR 25W50 HP VERADO 4L	6
3	0092-802854-Q1	88907	ΒΑΛΒΟΛΙΝΗ HP 1 L	3
4	S1200-01	Υ.ΕΚΔ	ΣΕΤ ΑΝΟΔΙΑ ΣΚΑΦΟΥΣ	2
5	0035-879885-Q	88907	ΦΙΛΤΡΟ ΒΕΝΖΙΝΗΣ	3
6	0035-8M0090-809	88907	ΦΙΛΤΡΟ ΒΕΝΖΙΝΗΣ	3
7	0000-817275-A09	88907	ΑΝΤΛΙΑ ΝΕΡΟΥ ΠΛΗΡΗΣ	3
8	S1200-02	Υ.ΕΚΔ	ΦΙΛΤΡΟ ΥΔΑΤΟΠΑΓΙΔΑΣ	3
9	1056105/6	R1172	ΚΥΤΙΟ ΠΡΩΤΩΝ ΒΟΗΘΕΙΩΝ	1+1
10	1000313	R1172	ΚΥΤΙΟ ΝΕΡΟΥ	3
11	1000315	R1172	ΚΥΤΙΟ ΤΡΟΦΗΣ	3
12	0026-888593-	88907	ΤΣΙΜΟΥΧΑ ΤΑΠΑ ΛΑΔΙΟΥ	3
13	0026-830749-	88907	ΤΣΙΜΟΥΧΑ ΤΑΠΑΣ ΒΑΛΒΟΛΙΝΗΣ	3
14	7668E	H1G03	Μουράβια Hempel Hard Racing	10 λτρ

Έτος 5^ο - 500 Ώρες (Κλιμάκιο 1^ο – 2^ο)

A/A	Κωδικός	NCAGE	Περιγραφή	TEM
1	0035-8777769-Q01	88907	ΦΙΛΤΡΟ ΛΑΔΙΟΥ	3
2	0092-858084-QE1	88907	ΛΑΔΙ 4-STR 25W50 HP VERADO 4L	6
3	0092-802854-Q1	88907	ΒΑΛΒΟΛΙΝΗ HP 1 L	3
4	S1200-01	Υ.ΕΚΔ	ΣΕΤ ΑΝΟΔΙΑ ΣΚΑΦΟΥΣ	2
5	0035-879885-Q	88907	ΦΙΛΤΡΟ ΒΕΝΖΙΝΗΣ	3
6	0035-8M0090-809	88907	ΦΙΛΤΡΟ ΒΕΝΖΙΝΗΣ	3
7	0000-817275-A09	88907	ΑΝΤΛΙΑ ΝΕΡΟΥ ΠΛΗΡΗΣ	3
8	S1200-02	Υ.ΕΚΔ	ΦΙΛΤΡΟ ΥΔΑΤΟΠΑΓΙΔΑΣ	3
9	1056105/6	R1172	ΚΥΤΙΟ ΠΡΩΤΩΝ ΒΟΗΘΕΙΩΝ	1+1
10	1000313	R1172	ΚΥΤΙΟ ΝΕΡΟΥ	3
11	1000315	R1172	ΚΥΤΙΟ ΤΡΟΦΗΣ	3


**VIKING
NORSAFE**

12	0026-888593-	88907	ΤΣΙΜΟΥΧΑ ΤΑΠΑ ΛΑΔΙΟΥ	3
13	0026-830749-	88907	ΤΣΙΜΟΥΧΑ ΤΑΠΑΣ ΒΑΛΒΟΛΙΝΗΣ	3

Έτος 6^{ον} 600 Ώρες – (Κλιμάκιο 3^ο)

A/A	Κωδικός	NCAGE	Περιγραφή	TEM
1	0035-8777769-Q01	88907	ΦΙΛΤΡΟ ΛΑΔΙΟΥ	3
2	0092-858084-QE1	88907	ΛΑΔΙ 4-STR 25W50 HP VERADO 4L	6
3	0092-802854-Q1	88907	ΒΑΛΒΟΛΙΝΗ HP 1 L	3
4	S1200-01	Υ.ΕΚΔ	ΣΕΤ ΑΝΟΔΙΑ ΣΚΑΦΟΥΣ	2
5	0035-879885-Q	88907	ΦΙΛΤΡΟ ΒΕΝΖΙΝΗΣ	3
6	0035-8M0090-809	88907	ΦΙΛΤΡΟ ΒΕΝΖΙΝΗΣ	3
7	0000-817275-A09	88907	ΑΝΤΛΙΑ ΝΕΡΟΥ ΠΛΗΡΗΣ	3
8	S1200-02	Υ.ΕΚΔ	ΦΙΛΤΡΟ ΥΔΑΤΟΠΑΓΙΔΑΣ	3
9	1056105/6	R1172	ΚΥΤΙΟ ΠΡΩΤΩΝ ΒΟΗΘΕΙΩΝ	1+1
10	1000313	R1172	ΚΥΤΙΟ ΝΕΡΟΥ	3
11	1000315	R1172	ΚΥΤΙΟ ΤΡΟΦΗΣ	3
12	0033-889246-Q39	88907	ΜΠΟΥΖΙ ILFR6GE	18
13	0000-892864-T04	88907	ΘΕΡΜΟΣΤΑΤΗΣ	3
14	0057-880566-Q14	88907	ΙΜΑΝΤΑΣ	3
15	0000-826134-Q	88907	ΑΝΟΔΙΟ	6
16	0057-880566-Q1	88907	ΑΝΟΔΙΟ	3
17	0000-076214-Q5	88907	ΑΝΟΔΙΟ	3
18	0000-893404-	88907	ΑΝΟΔΙΟ	12
19	S1200-03	Υ.ΕΚΔ	Ρουλεμαν Κίτ Επ. LM67048/25580	3
20	0092-858076/K01	88907	Λάδι Τιμονιού VERADO	1 λτρ
21	S1200-04	Υ.ΕΚΔ	Σετ ακροδεκτών S1200	1
22	0026-888593-	88907	ΤΣΙΜΟΥΧΑ ΤΑΠΑ ΛΑΔΙΟΥ	3
23	0026-830749-	88907	ΤΣΙΜΟΥΧΑ ΤΑΠΑΣ ΒΑΛΒΟΛΙΝΗΣ	3
24	7668E	H1G03	Μουράβια Hempel Hard Racing	10 Λτρ

Στο παραπάνω κλιμάκιο επισκευής γίνεται χρήση αναλωσίμων γράσου / κολλών / βιδών της εταιρίας WURTH τα οποία δεν συμπεριλαμβάνονται στην λίστα.

Έτος 7^{ον} - 700 Ώρες (Κλιμάκιο 1^{ον} – 2^{ον})

A/A	Κωδικός	NCAGE	Περιγραφή	TEM
1	0035-8777769-Q01	88907	ΦΙΛΤΡΟ ΛΑΔΙΟΥ	3
2	0092-858084-QE1	88907	ΛΑΔΙ 4-STR 25W50 HP VERADO 4L	6
3	0092-802854-Q1	88907	ΒΑΛΒΟΛΙΝΗ HP 1 L	3
4	S1200-01	Υ.ΕΚΔ	ΣΕΤ ΑΝΟΔΙΑ ΣΚΑΦΟΥΣ	2
5	0035-879885-Q	88907	ΦΙΛΤΡΟ ΒΕΝΖΙΝΗΣ	3
6	0035-8M0090-809	88907	ΦΙΛΤΡΟ ΒΕΝΖΙΝΗΣ	3
7	0000-817275-A09	88907	ΑΝΤΛΙΑ ΝΕΡΟΥ ΠΛΗΡΗΣ	3
8	S1200-02	Υ.ΕΚΔ	ΦΙΛΤΡΟ ΥΔΑΤΟΠΑΓΙΔΑΣ	3
9	1056105/6	R1172	ΚΥΤΙΟ ΠΡΩΤΩΝ ΒΟΗΘΕΙΩΝ	1+1
10	1000313	R1172	ΚΥΤΙΟ ΝΕΡΟΥ	3
11	1000315	R1172	ΚΥΤΙΟ ΤΡΟΦΗΣ	3
12	0026-888593-	88907	ΤΣΙΜΟΥΧΑ ΤΑΠΑ ΛΑΔΙΟΥ	3
13	0026-830749-	88907	ΤΣΙΜΟΥΧΑ ΤΑΠΑΣ ΒΑΛΒΟΛΙΝΗΣ	3



**VIKING
NORSAFE**

Συντήρηση 800 Ώρες (Κλιμάκιο 1^{ον} – 2^{ον}) (σε περίπτωση που απαιτηθεί πριν τα 7 έτη)

A/A	Κωδικός	NCAGE	Περιγραφή	TEM
1	0035-8777769-Q01	88907	ΦΙΛΤΡΟ ΛΑΔΙΟΥ	3
2	0092-858084-QE1	88907	ΛΑΔΙ 4-STR 25W50 HP VERADO 4L	6
3	0092-802854-Q1	88907	ΒΑΛΒΟΛΙΝΗ HP 1 L	3
4	S1200-01	Υ.ΕΚΔ	ΣΕΤ ΑΝΟΔΙΑ ΣΚΑΦΟΥΣ	2
5	0035-879885-Q	88907	ΦΙΛΤΡΟ ΒΕΝΖΙΝΗΣ	3
6	0035-8M0090-809	88907	ΦΙΛΤΡΟ ΒΕΝΖΙΝΗΣ	3
7	0000-817275-A09	88907	ΑΝΤΛΙΑ ΝΕΡΟΥ ΠΛΗΡΗΣ	3
8	S1200-02	Υ.ΕΚΔ	ΦΙΛΤΡΟ ΥΔΑΤΟΠΑΓΙΔΑΣ	3
9	1056105/6	R1172	ΚΥΤΙΟ ΠΡΩΤΩΝ ΒΟΗΘΕΙΩΝ	1+1
10	1000313	R1172	ΚΥΤΙΟ ΝΕΡΟΥ	3
11	1000315	R1172	ΚΥΤΙΟ ΤΡΟΦΗΣ	3
12	0026-888593-	88907	ΤΣΙΜΟΥΧΑ ΤΑΠΑ ΛΑΔΙΟΥ	3
13	0026-830749-	88907	ΤΣΙΜΟΥΧΑ ΤΑΠΑΣ ΒΑΛΒΟΛΙΝΗΣ	3
14	7668E	H1G03	Μουράβια Hempel Hard Racing	10 Λτρ

Στο παραπάνω κλιμάκιο επισκευής γίνεται χρήση αναλωσίμων γράσου / κολλών / βιδών της εταιρίας WURTH τα οποία δεν συμπεριλαμβάνονται στην λίστα.

Σημειώσεις

1. Οι παραπάνω ποσότητες είναι προϋπολογιστικές (λίτρα κτλ). Το Ναυπηγείο μας εγγυάται την πληρότητα ανταλλακτικών συντηρήσεων σε περίπτωση που διαφορετικές (αυξημένες) ποσότητες λόγω κατασκευαστικών ανοχών κριθούν απαραίτητες.
2. Η αντικατάσταση ύφαλο-χρώματος είναι απαραίτητα κάθε δύο έτη σύμφωνα με το πρόγραμμα προληπτικής συντήρησης ή οποία δύναται να τροποποιήσει τους παραπάνω πίνακες ανάλογα με τις ώρες ετήσιας λειτουργίας.

Στην διάθεση για οποιαδήποτε διευκρίνιση ή πληροφορία.

Με τιμή,
Ιωάννης Γεωργιάδης
Νόμιμος εκπρόσωπος

ΓΕΝΙΚΗ ΔΙΕΥΘΥΝΣΗ ΑΜΥΝΤΙΚΩΝ
ΕΞΟΠΛΙΣΜΩΝ & ΕΠΕΝΔΥΣΕΩΝ
ΔΙΕΥΘΥΝΣΗ ΑΜΥΝΤΙΚΩΝ
ΠΡΟΓΡΑΜΜΑΤΩΝ & ΚΥΡΙΩΝ
ΣΥΜΒΑΣΕΩΝ
ΤΜΗΜΑ ΕΞΟΠΛΙΣΤΙΚΩΝ
ΠΡΟΓΡΑΜΜΑΤΩΝ
& ΣΥΜΒΑΣΕΩΝ Π.Ν.
Αθήνα, 13 Απρ 21
Συνημ: Π30 (5 σελίδες)

ΠΡΟΣΘΗΚΗ «36» ΣΤΟ ΠΑΡΑΡΤΗΜΑ «Β»
ΣΤΟ ΕΓΓΡΑΦΟ Φ.604.4/39636/Σ.7033

ΑΝΤΑΛΛΑΚΤΙΚΑ ΑΡΧΙΚΗΣ ΥΠΟΣΤΗΡΙΞΗΣ
7 ΕΤΩΝ

Ακριβές Αντίγραφο

Μισαήλ Παπαδάκης
Αναπλ. Γενικός Διευθυντής

Πχος (Μ) Μιχαήλ Λεβεντάκης ΠΝ
Επιτελής ΓΔΑΕΕ/ΔΑΠΚΣ/ΤΕΠΣ ΠΝ

**VIKING
NORSAFE****Π30**

Προς:
ΥΠΟΥΡΓΕΙΟ ΕΘΝΙΚΗΣ ΑΜΥΝΑΣ /
ΓΕΝΙΚΗ ΔΙΕΥΘΥΝΣΗ ΑΜΥΝΤΙΚΩΝ
ΕΞΟΠΛΙΣΜΩΝ & ΕΠΕΝΔΥΣΕΩΝ (ΓΔΑΕΕ) /
ΔΙΕΥΘΥΝΣΗ ΑΜΥΝΤΙΚΩΝ ΠΡΟΓΡΑΜΜΑΤΩΝ
& ΚΥΡΙΩΝ ΣΥΜΒΑΣΕΩΝ (ΔΑΠΚΣ) /
ΤΜΗΜΑ ΕΞΟΠΛΙΣΤΙΚΩΝ ΠΡΟΓΡΑΜΜΑΤΩΝ &
ΣΥΜΒΑΣΕΩΝ ΣΤΡΑΤΟΥ ΞΗΡΑΣ (ΤΕΠΣ ΠΝ)

VIKING Norsafe Life-Saving Equipment Hellas sa
7ο ΧΛΜ Π.Ε.Ο Θηβών - Χαλκίδας
32200 Θήβα
ΑΦΜ:094127207
Email: mmic@viking-life.com
jge@viking-life.com
Τηλ: +30 22620 22441,2
Φαξ: +30 22620 29075

Θήβα, 29 Μαΐου 2020

ΑΝΤΑΛΛΑΚΤΙΚΑ ΣΚΑΦΟΥΣ
ΑΡΧΙΚΗΣ ΠΡΟΜΗΘΕΙΑ ΕΝ ΣΥΝΕΧΕΙΑ ΥΠΟΣΤΗΡΙΞΗΣ (FOS)

Ο υπογράφων ενεργούν ως νόμιμος εκπρόσωπος της Εταιρείας: **VIKING NORSAFE LIFE-SAVING EQUIPMENT HELLAS A.E**

ΔΗΛΩΣΗ ΥΠΕΥΘΥΝΑ

Ότι τα ανταλλακτικά τα οποία περιλαμβάνονται στην οικονομική μας προσφορά για την εν συνεχεία υποστήριξη είναι τα κάτωθι και αφορούν την κάλυψη συντήρησης (1^ο -5^ο Κλιμάκιο) ως απαιτείται από το πρόγραμμα προληπτικής συντήρησης των προσφερόμενων σκαφών για διάρκεια 7 ετών (ή 840 ωρών λειτουργίας ότι προκύψει πρώτο).

Αξίζει να σημειωθεί ότι τα παρακάτω ανταλλακτικά καλύπτουν την προληπτική συντήρηση για τα πρώτα 7 έτη (2 έτη εγγυημένης λειτουργίας και 5 έτη προληπτικής συντήρησης) τα οποία συμπεριλαμβάνονται στην προσφορά μας και θα σχηματίσουν την βάση σύμβασης εν συνεχεία υποστήριξης σε απόλυτη συμμόρφωση με τις οδηγίες της διακήρυξης. Τυχόν αλλαγές αναβαθμίσεις στο πρόγραμμα προληπτικής συντήρησης από την εταιρία μας ή τους κατασκευαστές των μηχανημάτων / κινητήρων με σκοπό την επαύξηση της επιχειρησιακής διαθεσιμότητας και αξιοπιστίας των σκαφών θα συμπεριλαμβάνεται στις απαιτήσεις ανταλλακτικών παρακάτω χωρίς επιπρόσθετες δαπάνες ή διαδικασίες για τις Υπηρεσίες των Ενόπλων Δυνάμεων.

Παρακάτω είναι οι πίνακες προϋπολογιστικών αναγκών ανταλλακτικών προληπτικής συντήρησης σύμφωνα με την εμπειρία και βιβλιογραφία του Ναυπηγείου μας και τα στοιχεία των κατασκευαστώ κινητήρων / υποσυστημάτων.


**VIKING
NORSAFE**

Οι ποσότητες είναι ανά σκάφος τύπου MUNIN S1200 (3 Εξωλέμβιοι κινητήρες) όπως προδιαγράφετε στην παρούσα:

Έτος 1^ο - 100 Ώρες (Κλιμάκιο 1^ο – 2^ο)

A/A	Κωδικός	NCAGE	Περιγραφή	TEM
1	0035-8777769-Q01	88907	ΦΙΛΤΡΟ ΛΑΔΙΟΥ	3
2	0092-858084-QE1	88907	ΛΑΔΙ 4-STR 25W50 HP VERADO 4L	6
3	0092-802854-Q1	88907	ΒΑΛΒΟΛΙΝΗ HP 1 L	3
4	S1200-01	Υ.ΕΚΔ	ΣΕΤ ΑΝΟΔΙΑ ΣΚΑΦΟΥΣ	2
5	0035-879885-Q	88907	ΦΙΛΤΡΟ ΒΕΝΖΙΝΗΣ	3
6	0035-8M0090-809	88907	ΦΙΛΤΡΟ ΒΕΝΖΙΝΗΣ	3
7	0000-817275-A09	88907	ΑΝΤΛΙΑ ΝΕΡΟΥ ΠΛΗΡΗΣ	3
8	S1200-02	Υ.ΕΚΔ	ΦΙΛΤΡΟ ΥΔΑΤΟΠΑΓΙΔΑΣ	3
9	1056105/6	R1172	ΚΥΤΙΟ ΠΡΩΤΩΝ ΒΟΗΘΕΙΩΝ	1
10	1000313	R1172	ΚΥΤΙΟ ΝΕΡΟΥ	3
11	1000315	R1172	ΚΥΤΙΟ ΤΡΟΦΗΣ	3
12	0026-888593-	88907	ΤΣΙΜΟΥΧΑ ΤΑΠΑ ΛΑΔΙΟΥ	3
13	0026-830749-	88907	ΤΣΙΜΟΥΧΑ ΤΑΠΑΣ ΒΑΛΒΟΛΙΝΗΣ	3

Έτος 2^ο - 200 Ώρες (Κλιμάκιο 1^ο – 2^ο)

A/A	Κωδικός	NCAGE	Περιγραφή	TEM
1	0035-8777769-Q01	88907	ΦΙΛΤΡΟ ΛΑΔΙΟΥ	3
2	0092-858084-QE1	88907	ΛΑΔΙ 4-STR 25W50 HP VERADO 4L	6
3	0092-802854-Q1	88907	ΒΑΛΒΟΛΙΝΗ HP 1 L	3
4	S1200-01	Υ.ΕΚΔ	ΣΕΤ ΑΝΟΔΙΑ ΣΚΑΦΟΥΣ	2
5	0035-879885-Q	88907	ΦΙΛΤΡΟ ΒΕΝΖΙΝΗΣ	3
6	0035-8M0090-809	88907	ΦΙΛΤΡΟ ΒΕΝΖΙΝΗΣ	3
7	0000-817275-A09	88907	ΑΝΤΛΙΑ ΝΕΡΟΥ ΠΛΗΡΗΣ	3
8	S1200-02	Υ.ΕΚΔ	ΦΙΛΤΡΟ ΥΔΑΤΟΠΑΓΙΔΑΣ	3
9	1056105/6	R1172	ΚΥΤΙΟ ΠΡΩΤΩΝ ΒΟΗΘΕΙΩΝ	1+1
10	1000313	R1172	ΚΥΤΙΟ ΝΕΡΟΥ	3
11	1000315	R1172	ΚΥΤΙΟ ΤΡΟΦΗΣ	3
12	0026-888593-	88907	ΤΣΙΜΟΥΧΑ ΤΑΠΑ ΛΑΔΙΟΥ	3
13	0026-830749-	88907	ΤΣΙΜΟΥΧΑ ΤΑΠΑΣ ΒΑΛΒΟΛΙΝΗΣ	3
14	7668E	H1G03	Μουράβια Hempel Hard Racing	10 Λτρ

Έτος 3^ο 300 Ώρες – (Κλιμάκιο 3^ο)

A/A	Κωδικός	NCAGE	Περιγραφή	TEM
1	0035-8777769-Q01	88907	ΦΙΛΤΡΟ ΛΑΔΙΟΥ	3
2	0092-858084-QE1	88907	ΛΑΔΙ 4-STR 25W50 HP VERADO 4L	6
3	0092-802854-Q1	88907	ΒΑΛΒΟΛΙΝΗ HP 1 L	3
4	S1200-01	Υ.ΕΚΔ	ΣΕΤ ΑΝΟΔΙΑ ΣΚΑΦΟΥΣ	2
5	0035-879885-Q	88907	ΦΙΛΤΡΟ ΒΕΝΖΙΝΗΣ	3
6	0035-8M0090-809	88907	ΦΙΛΤΡΟ ΒΕΝΖΙΝΗΣ	3
7	0000-817275-A09	88907	ΑΝΤΛΙΑ ΝΕΡΟΥ ΠΛΗΡΗΣ	3
8	S1200-02	Υ.ΕΚΔ	ΦΙΛΤΡΟ ΥΔΑΤΟΠΑΓΙΔΑΣ	3
9	1056105/6	R1172	ΚΥΤΙΟ ΠΡΩΤΩΝ ΒΟΗΘΕΙΩΝ	1+1


**VIKING
NORSAFE**

10	1000313	R1172	ΚΥΤΙΟ ΝΕΡΟΥ	3
11	1000315	R1172	ΚΥΤΙΟ ΤΡΟΦΗΣ	3
12	0033-889246-Q39	88907	ΜΠΟΥΖΙ ILFR6GE	18
13	0000-892864-T04	88907	ΘΕΡΜΟΣΤΑΤΗΣ	3
14	0057-880566-Q14	88907	ΙΜΑΝΤΑΣ	3
15	0000-826134-Q	88907	ΑΝΟΔΙΟ	6
16	0057-880566-Q1	88907	ΑΝΟΔΙΟ	3
17	0000-076214-Q5	88907	ΑΝΟΔΙΟ	3
18	0000-893404-	88907	ΑΝΟΔΙΟ	12
19	S1200-03	Υ.ΕΚΔ	Ρουλεμαν Κίτ Επ. LM67048/25580	3
20	0092-858076/K01	88907	Λάδι Τιμονιού VERADO	1 λτρ
21	S1200-04	Υ.ΕΚΔ	Σετ ακροδεκτών S1200	1
22	0026-888593-	88907	ΤΣΙΜΟΥΧΑ ΤΑΠΑ ΛΑΔΙΟΥ	3
23	0026-830749-	88907	ΤΣΙΜΟΥΧΑ ΤΑΠΑΣ ΒΑΛΒΟΛΙΝΗΣ	3

Στο παραπάνω κλιμάκιο επισκευής γίνεται χρήση αναλωσίμων γράσου / κολλών / βιδών της εταιρίας WURTH τα οποία δεν συμπεριλαμβάνονται στην λίστα.

Έτος 4^ο - 400 Ώρες (Κλιμάκιο 1^ο – 2^ο)

A/A	Κωδικός	NCAGE	Περιγραφή	TEM
1	0035-8777769-Q01	88907	ΦΙΛΤΡΟ ΛΑΔΙΟΥ	3
2	0092-858084-QE1	88907	ΛΑΔΙ 4-STR 25W50 HP VERADO 4L	6
3	0092-802854-Q1	88907	ΒΑΛΒΟΛΙΝΗ HP 1 L	3
4	S1200-01	Υ.ΕΚΔ	ΣΕΤ ΑΝΟΔΙΑ ΣΚΑΦΟΥΣ	2
5	0035-879885-Q	88907	ΦΙΛΤΡΟ ΒΕΝΖΙΝΗΣ	3
6	0035-8M0090-809	88907	ΦΙΛΤΡΟ ΒΕΝΖΙΝΗΣ	3
7	0000-817275-A09	88907	ΑΝΤΛΙΑ ΝΕΡΟΥ ΠΛΗΡΗΣ	3
8	S1200-02	Υ.ΕΚΔ	ΦΙΛΤΡΟ ΥΔΑΤΟΠΑΓΙΔΑΣ	3
9	1056105/6	R1172	ΚΥΤΙΟ ΠΡΩΤΩΝ ΒΟΗΘΕΙΩΝ	1+1
10	1000313	R1172	ΚΥΤΙΟ ΝΕΡΟΥ	3
11	1000315	R1172	ΚΥΤΙΟ ΤΡΟΦΗΣ	3
12	0026-888593-	88907	ΤΣΙΜΟΥΧΑ ΤΑΠΑ ΛΑΔΙΟΥ	3
13	0026-830749-	88907	ΤΣΙΜΟΥΧΑ ΤΑΠΑΣ ΒΑΛΒΟΛΙΝΗΣ	3
14	7668E	H1G03	Μουράβια Hempel Hard Racing	10 λτρ

Έτος 5^ο - 500 Ώρες (Κλιμάκιο 1^ο – 2^ο)

A/A	Κωδικός	NCAGE	Περιγραφή	TEM
1	0035-8777769-Q01	88907	ΦΙΛΤΡΟ ΛΑΔΙΟΥ	3
2	0092-858084-QE1	88907	ΛΑΔΙ 4-STR 25W50 HP VERADO 4L	6
3	0092-802854-Q1	88907	ΒΑΛΒΟΛΙΝΗ HP 1 L	3
4	S1200-01	Υ.ΕΚΔ	ΣΕΤ ΑΝΟΔΙΑ ΣΚΑΦΟΥΣ	2
5	0035-879885-Q	88907	ΦΙΛΤΡΟ ΒΕΝΖΙΝΗΣ	3
6	0035-8M0090-809	88907	ΦΙΛΤΡΟ ΒΕΝΖΙΝΗΣ	3
7	0000-817275-A09	88907	ΑΝΤΛΙΑ ΝΕΡΟΥ ΠΛΗΡΗΣ	3
8	S1200-02	Υ.ΕΚΔ	ΦΙΛΤΡΟ ΥΔΑΤΟΠΑΓΙΔΑΣ	3
9	1056105/6	R1172	ΚΥΤΙΟ ΠΡΩΤΩΝ ΒΟΗΘΕΙΩΝ	1+1
10	1000313	R1172	ΚΥΤΙΟ ΝΕΡΟΥ	3
11	1000315	R1172	ΚΥΤΙΟ ΤΡΟΦΗΣ	3


**VIKING
NORSAFE**

12	0026-888593-	88907	ΤΣΙΜΟΥΧΑ ΤΑΠΑ ΛΑΔΙΟΥ	3
13	0026-830749-	88907	ΤΣΙΜΟΥΧΑ ΤΑΠΑΣ ΒΑΛΒΟΛΙΝΗΣ	3

Έτος 6^{ον} 600 Ώρες – (Κλιμάκιο 3^ο)

A/A	Κωδικός	NCAGE	Περιγραφή	TEM
1	0035-8777769-Q01	88907	ΦΙΛΤΡΟ ΛΑΔΙΟΥ	3
2	0092-858084-QE1	88907	ΛΑΔΙ 4-STR 25W50 HP VERADO 4L	6
3	0092-802854-Q1	88907	ΒΑΛΒΟΛΙΝΗ HP 1 L	3
4	S1200-01	Υ.ΕΚΔ	ΣΕΤ ΑΝΟΔΙΑ ΣΚΑΦΟΥΣ	2
5	0035-879885-Q	88907	ΦΙΛΤΡΟ ΒΕΝΖΙΝΗΣ	3
6	0035-8M0090-809	88907	ΦΙΛΤΡΟ ΒΕΝΖΙΝΗΣ	3
7	0000-817275-A09	88907	ΑΝΤΛΙΑ ΝΕΡΟΥ ΠΛΗΡΗΣ	3
8	S1200-02	Υ.ΕΚΔ	ΦΙΛΤΡΟ ΥΔΑΤΟΠΑΓΙΔΑΣ	3
9	1056105/6	R1172	ΚΥΤΙΟ ΠΡΩΤΩΝ ΒΟΗΘΕΙΩΝ	1+1
10	1000313	R1172	ΚΥΤΙΟ ΝΕΡΟΥ	3
11	1000315	R1172	ΚΥΤΙΟ ΤΡΟΦΗΣ	3
12	0033-889246-Q39	88907	ΜΠΟΥΖΙ ILFR6GE	18
13	0000-892864-T04	88907	ΘΕΡΜΟΣΤΑΤΗΣ	3
14	0057-880566-Q14	88907	ΙΜΑΝΤΑΣ	3
15	0000-826134-Q	88907	ΑΝΟΔΙΟ	6
16	0057-880566-Q1	88907	ΑΝΟΔΙΟ	3
17	0000-076214-Q5	88907	ΑΝΟΔΙΟ	3
18	0000-893404-	88907	ΑΝΟΔΙΟ	12
19	S1200-03	Υ.ΕΚΔ	Ρουλεμαν Κίτ Επ. LM67048/25580	3
20	0092-858076/K01	88907	Λάδι Τιμονιού VERADO	1 λτρ
21	S1200-04	Υ.ΕΚΔ	Σετ ακροδεκτών S1200	1
22	0026-888593-	88907	ΤΣΙΜΟΥΧΑ ΤΑΠΑ ΛΑΔΙΟΥ	3
23	0026-830749-	88907	ΤΣΙΜΟΥΧΑ ΤΑΠΑΣ ΒΑΛΒΟΛΙΝΗΣ	3
24	7668E	H1G03	Μουράβια Hempel Hard Racing	10 Λτρ

Στο παραπάνω κλιμάκιο επισκευής γίνεται χρήση αναλωσίμων γράσου / κολλών / βιδών της εταιρίας WURTH τα οποία δεν συμπεριλαμβάνονται στην λίστα.

Έτος 7^{ον} - 700 Ώρες (Κλιμάκιο 1^{ον} – 2^{ον})

A/A	Κωδικός	NCAGE	Περιγραφή	TEM
1	0035-8777769-Q01	88907	ΦΙΛΤΡΟ ΛΑΔΙΟΥ	3
2	0092-858084-QE1	88907	ΛΑΔΙ 4-STR 25W50 HP VERADO 4L	6
3	0092-802854-Q1	88907	ΒΑΛΒΟΛΙΝΗ HP 1 L	3
4	S1200-01	Υ.ΕΚΔ	ΣΕΤ ΑΝΟΔΙΑ ΣΚΑΦΟΥΣ	2
5	0035-879885-Q	88907	ΦΙΛΤΡΟ ΒΕΝΖΙΝΗΣ	3
6	0035-8M0090-809	88907	ΦΙΛΤΡΟ ΒΕΝΖΙΝΗΣ	3
7	0000-817275-A09	88907	ΑΝΤΛΙΑ ΝΕΡΟΥ ΠΛΗΡΗΣ	3
8	S1200-02	Υ.ΕΚΔ	ΦΙΛΤΡΟ ΥΔΑΤΟΠΑΓΙΔΑΣ	3
9	1056105/6	R1172	ΚΥΤΙΟ ΠΡΩΤΩΝ ΒΟΗΘΕΙΩΝ	1+1
10	1000313	R1172	ΚΥΤΙΟ ΝΕΡΟΥ	3
11	1000315	R1172	ΚΥΤΙΟ ΤΡΟΦΗΣ	3
12	0026-888593-	88907	ΤΣΙΜΟΥΧΑ ΤΑΠΑ ΛΑΔΙΟΥ	3
13	0026-830749-	88907	ΤΣΙΜΟΥΧΑ ΤΑΠΑΣ ΒΑΛΒΟΛΙΝΗΣ	3



**VIKING
NORSAFE**

Συντήρηση 800 Ώρες (Κλιμάκιο 1^{ον} – 2^{ον}) (σε περίπτωση που απαιτηθεί πριν τα 7 έτη)

A/A	Κωδικός	NCAGE	Περιγραφή	TEM
1	0035-8777769-Q01	88907	ΦΙΛΤΡΟ ΛΑΔΙΟΥ	3
2	0092-858084-QE1	88907	ΛΑΔΙ 4-STR 25W50 HP VERADO 4L	6
3	0092-802854-Q1	88907	ΒΑΛΒΟΛΙΝΗ HP 1 L	3
4	S1200-01	Υ.ΕΚΔ	ΣΕΤ ΑΝΟΔΙΑ ΣΚΑΦΟΥΣ	2
5	0035-879885-Q	88907	ΦΙΛΤΡΟ ΒΕΝΖΙΝΗΣ	3
6	0035-8M0090-809	88907	ΦΙΛΤΡΟ ΒΕΝΖΙΝΗΣ	3
7	0000-817275-A09	88907	ΑΝΤΛΙΑ ΝΕΡΟΥ ΠΛΗΡΗΣ	3
8	S1200-02	Υ.ΕΚΔ	ΦΙΛΤΡΟ ΥΔΑΤΟΠΑΓΙΔΑΣ	3
9	1056105/6	R1172	ΚΥΤΙΟ ΠΡΩΤΩΝ ΒΟΗΘΕΙΩΝ	1+1
10	1000313	R1172	ΚΥΤΙΟ ΝΕΡΟΥ	3
11	1000315	R1172	ΚΥΤΙΟ ΤΡΟΦΗΣ	3
12	0026-888593-	88907	ΤΣΙΜΟΥΧΑ ΤΑΠΑ ΛΑΔΙΟΥ	3
13	0026-830749-	88907	ΤΣΙΜΟΥΧΑ ΤΑΠΑΣ ΒΑΛΒΟΛΙΝΗΣ	3
14	7668E	H1G03	Μουράβια Hempel Hard Racing	10 Λτρ

Στο παραπάνω κλιμάκιο επισκευής γίνεται χρήση αναλωσίμων γράσου / κολλών / βιδών της εταιρίας WURTH τα οποία δεν συμπεριλαμβάνονται στην λίστα.

Σημειώσεις

1. Οι παραπάνω ποσότητες είναι προϋπολογιστικές (λίτρα κτλ). Το Ναυπηγείο μας εγγυάται την πληρότητα ανταλλακτικών συντηρήσεων σε περίπτωση που διαφορετικές (αυξημένες) ποσότητες λόγω κατασκευαστικών ανοχών κριθούν απαραίτητες.
2. Η αντικατάσταση ύφαλο-χρώματος είναι απαραίτητα κάθε δύο έτη σύμφωνα με το πρόγραμμα προληπτικής συντήρησης ή οποία δύναται να τροποποιήσει τους παραπάνω πίνακες ανάλογα με τις ώρες ετήσιας λειτουργίας.

Στην διάθεση για οποιαδήποτε διευκρίνιση ή πληροφορία.

Με τιμή,
Ιωάννης Γεωργιάδης
Νόμιμος εκπρόσωπος

ΓΕΝΙΚΗ ΔΙΕΥΘΥΝΣΗ ΑΜΥΝΤΙΚΩΝ
ΕΞΟΠΛΙΣΜΩΝ & ΕΠΕΝΔΥΣΕΩΝ
ΔΙΕΥΘΥΝΣΗ ΑΜΥΝΤΙΚΩΝ
ΠΡΟΓΡΑΜΜΑΤΩΝ & ΚΥΡΙΩΝ
ΣΥΜΒΑΣΕΩΝ
ΤΜΗΜΑ ΕΞΟΠΛΙΣΤΙΚΩΝ
ΠΡΟΓΡΑΜΜΑΤΩΝ
& ΣΥΜΒΑΣΕΩΝ Π.Ν.
Αθήνα, 13 Απρ 21
Συνημ: Π30 (5 σελίδες)

ΠΡΟΣΘΗΚΗ «37» ΣΤΟ ΠΑΡΑΡΤΗΜΑ «Β»
ΣΤΟ ΕΓΓΡΑΦΟ Φ.604.4/39636/Σ.7033

ΥΠΗΡΕΣΙΕΣ ΑΡΧΙΚΗΣ ΥΠΟΣΤΗΡΙΞΗΣ &
ΑΝΑΒΑΘΜΙΣΗΣ ΛΟΓΙΣΜΙΚΟΥ

Ακριβές Αντίγραφο

Μισαήλ Παπαδάκης
Αναπλ. Γενικός Διευθυντής

Πχος (Μ) Μιχαήλ Λεβεντάκης ΠΝ
Επιτελής ΓΔΑΕΕ/ΔΑΠΚΣ/ΤΕΠΣ ΠΝ

**VIKING
NORSAFE****Π30**

Προς:
ΥΠΟΥΡΓΕΙΟ ΕΘΝΙΚΗΣ ΑΜΥΝΑΣ /
ΓΕΝΙΚΗ ΔΙΕΥΘΥΝΣΗ ΑΜΥΝΤΙΚΩΝ
ΕΞΟΠΛΙΣΜΩΝ & ΕΠΕΝΔΥΣΕΩΝ (ΓΔΑΕΕ) /
ΔΙΕΥΘΥΝΣΗ ΑΜΥΝΤΙΚΩΝ ΠΡΟΓΡΑΜΜΑΤΩΝ
& ΚΥΡΙΩΝ ΣΥΜΒΑΣΕΩΝ (ΔΑΠΚΣ) /
ΤΜΗΜΑ ΕΞΟΠΛΙΣΤΙΚΩΝ ΠΡΟΓΡΑΜΜΑΤΩΝ &
ΣΥΜΒΑΣΕΩΝ ΣΤΡΑΤΟΥ ΞΗΡΑΣ (ΤΕΠΣ ΠΝ)

VIKING Norsafe Life-Saving Equipment Hellas sa
7ο ΧΛΜ Π.Ε.Ο Θηβών - Χαλκίδας
32200 Θήβα
ΑΦΜ:094127207
Email: mmic@viking-life.com
jge@viking-life.com
Τηλ: +30 22620 22441,2
Φαξ: +30 22620 29075

Θήβα, 29 Μαΐου 2020

ΑΝΤΑΛΛΑΚΤΙΚΑ ΣΚΑΦΟΥΣ
ΑΡΧΙΚΗΣ ΠΡΟΜΗΘΕΙΑ ΕΝ ΣΥΝΕΧΕΙΑ ΥΠΟΣΤΗΡΙΞΗΣ (FOS)

Ο υπογράφων ενεργούν ως νόμιμος εκπρόσωπος της Εταιρείας: **VIKING NORSAFE LIFE-SAVING EQUIPMENT HELLAS A.E**

ΔΗΛΩΝΩ ΥΠΕΥΘΥΝΑ

Ότι τα ανταλλακτικά τα οποία περιλαμβάνονται στην οικονομική μας προσφορά για την εν συνεχεία υποστήριξη είναι τα κάτωθι και αφορούν την κάλυψη συντήρησης (1^ο -5^ο Κλιμάκιο) ως απαιτείται από το πρόγραμμα προληπτικής συντήρησης των προσφερόμενων σκαφών για διάρκεια 7 ετών (ή 840 ωρών λειτουργίας ότι προκύψει πρώτο).

Αξίζει να σημειωθεί ότι τα παρακάτω ανταλλακτικά καλύπτουν την προληπτική συντήρηση για τα πρώτα 7 έτη (2 έτη εγγυημένης λειτουργίας και 5 έτη προληπτικής συντήρησης) τα οποία συμπεριλαμβάνονται στην προσφορά μας και θα σχηματίσουν την βάση σύμβασης εν συνεχεία υποστήριξης σε απόλυτη συμμόρφωση με τις οδηγίες της διακήρυξης. Τυχόν αλλαγές αναβαθμίσεις στο πρόγραμμα προληπτικής συντήρησης από την εταιρία μας ή τους κατασκευαστές των μηχανημάτων / κινητήρων με σκοπό την επαύξηση της επιχειρησιακής διαθεσιμότητας και αξιοπιστίας των σκαφών θα συμπεριλαμβάνεται στις απαιτήσεις ανταλλακτικών παρακάτω χωρίς επιπρόσθετες δαπάνες ή διαδικασίες για τις Υπηρεσίες των Ενόπλων Δυνάμεων.

Παρακάτω είναι οι πίνακες προϋπολογιστικών αναγκών ανταλλακτικών προληπτικής συντήρησης σύμφωνα με την εμπειρία και βιβλιογραφία του Ναυπηγείου μας και τα στοιχεία των κατασκευαστώ κινητήρων / υποσυστημάτων.


**VIKING
NORSAFE**

Οι ποσότητες είναι ανά σκάφος τύπου MUNIN S1200 (3 Εξωλέμβιοι κινητήρες) όπως προδιαγράφετε στην παρούσα:

Έτος 1^ο - 100 Ώρες (Κλιμάκιο 1^ο – 2^ο)

A/A	Κωδικός	NCAGE	Περιγραφή	TEM
1	0035-8777769-Q01	88907	ΦΙΛΤΡΟ ΛΑΔΙΟΥ	3
2	0092-858084-QE1	88907	ΛΑΔΙ 4-STR 25W50 HP VERADO 4L	6
3	0092-802854-Q1	88907	ΒΑΛΒΟΛΙΝΗ HP 1 L	3
4	S1200-01	Υ.ΕΚΔ	ΣΕΤ ΑΝΟΔΙΑ ΣΚΑΦΟΥΣ	2
5	0035-879885-Q	88907	ΦΙΛΤΡΟ ΒΕΝΖΙΝΗΣ	3
6	0035-8M0090-809	88907	ΦΙΛΤΡΟ ΒΕΝΖΙΝΗΣ	3
7	0000-817275-A09	88907	ΑΝΤΛΙΑ ΝΕΡΟΥ ΠΛΗΡΗΣ	3
8	S1200-02	Υ.ΕΚΔ	ΦΙΛΤΡΟ ΥΔΑΤΟΠΑΓΙΔΑΣ	3
9	1056105/6	R1172	ΚΥΤΙΟ ΠΡΩΤΩΝ ΒΟΗΘΕΙΩΝ	1
10	1000313	R1172	ΚΥΤΙΟ ΝΕΡΟΥ	3
11	1000315	R1172	ΚΥΤΙΟ ΤΡΟΦΗΣ	3
12	0026-888593-	88907	ΤΣΙΜΟΥΧΑ ΤΑΠΑ ΛΑΔΙΟΥ	3
13	0026-830749-	88907	ΤΣΙΜΟΥΧΑ ΤΑΠΑΣ ΒΑΛΒΟΛΙΝΗΣ	3

Έτος 2^ο - 200 Ώρες (Κλιμάκιο 1^ο – 2^ο)

A/A	Κωδικός	NCAGE	Περιγραφή	TEM
1	0035-8777769-Q01	88907	ΦΙΛΤΡΟ ΛΑΔΙΟΥ	3
2	0092-858084-QE1	88907	ΛΑΔΙ 4-STR 25W50 HP VERADO 4L	6
3	0092-802854-Q1	88907	ΒΑΛΒΟΛΙΝΗ HP 1 L	3
4	S1200-01	Υ.ΕΚΔ	ΣΕΤ ΑΝΟΔΙΑ ΣΚΑΦΟΥΣ	2
5	0035-879885-Q	88907	ΦΙΛΤΡΟ ΒΕΝΖΙΝΗΣ	3
6	0035-8M0090-809	88907	ΦΙΛΤΡΟ ΒΕΝΖΙΝΗΣ	3
7	0000-817275-A09	88907	ΑΝΤΛΙΑ ΝΕΡΟΥ ΠΛΗΡΗΣ	3
8	S1200-02	Υ.ΕΚΔ	ΦΙΛΤΡΟ ΥΔΑΤΟΠΑΓΙΔΑΣ	3
9	1056105/6	R1172	ΚΥΤΙΟ ΠΡΩΤΩΝ ΒΟΗΘΕΙΩΝ	1+1
10	1000313	R1172	ΚΥΤΙΟ ΝΕΡΟΥ	3
11	1000315	R1172	ΚΥΤΙΟ ΤΡΟΦΗΣ	3
12	0026-888593-	88907	ΤΣΙΜΟΥΧΑ ΤΑΠΑ ΛΑΔΙΟΥ	3
13	0026-830749-	88907	ΤΣΙΜΟΥΧΑ ΤΑΠΑΣ ΒΑΛΒΟΛΙΝΗΣ	3
14	7668E	H1G03	Μουράβια Hempel Hard Racing	10 Λτρ

Έτος 3^ο 300 Ώρες – (Κλιμάκιο 3^ο)

A/A	Κωδικός	NCAGE	Περιγραφή	TEM
1	0035-8777769-Q01	88907	ΦΙΛΤΡΟ ΛΑΔΙΟΥ	3
2	0092-858084-QE1	88907	ΛΑΔΙ 4-STR 25W50 HP VERADO 4L	6
3	0092-802854-Q1	88907	ΒΑΛΒΟΛΙΝΗ HP 1 L	3
4	S1200-01	Υ.ΕΚΔ	ΣΕΤ ΑΝΟΔΙΑ ΣΚΑΦΟΥΣ	2
5	0035-879885-Q	88907	ΦΙΛΤΡΟ ΒΕΝΖΙΝΗΣ	3
6	0035-8M0090-809	88907	ΦΙΛΤΡΟ ΒΕΝΖΙΝΗΣ	3
7	0000-817275-A09	88907	ΑΝΤΛΙΑ ΝΕΡΟΥ ΠΛΗΡΗΣ	3
8	S1200-02	Υ.ΕΚΔ	ΦΙΛΤΡΟ ΥΔΑΤΟΠΑΓΙΔΑΣ	3
9	1056105/6	R1172	ΚΥΤΙΟ ΠΡΩΤΩΝ ΒΟΗΘΕΙΩΝ	1+1


**VIKING
NORSAFE**

10	1000313	R1172	ΚΥΤΙΟ ΝΕΡΟΥ	3
11	1000315	R1172	ΚΥΤΙΟ ΤΡΟΦΗΣ	3
12	0033-889246-Q39	88907	ΜΠΟΥΖΙ ILFR6GE	18
13	0000-892864-T04	88907	ΘΕΡΜΟΣΤΑΤΗΣ	3
14	0057-880566-Q14	88907	ΙΜΑΝΤΑΣ	3
15	0000-826134-Q	88907	ΑΝΟΔΙΟ	6
16	0057-880566-Q1	88907	ΑΝΟΔΙΟ	3
17	0000-076214-Q5	88907	ΑΝΟΔΙΟ	3
18	0000-893404-	88907	ΑΝΟΔΙΟ	12
19	S1200-03	Υ.ΕΚΔ	Ρουλεμαν Κίτ Επ. LM67048/25580	3
20	0092-858076/K01	88907	Λάδι Τιμονιού VERADO	1 λτρ
21	S1200-04	Υ.ΕΚΔ	Σετ ακροδεκτών S1200	1
22	0026-888593-	88907	ΤΣΙΜΟΥΧΑ ΤΑΠΑ ΛΑΔΙΟΥ	3
23	0026-830749-	88907	ΤΣΙΜΟΥΧΑ ΤΑΠΑΣ ΒΑΛΒΟΛΙΝΗΣ	3

Στο παραπάνω κλιμάκιο επισκευής γίνεται χρήση αναλωσίμων γράσου / κολλών / βιδών της εταιρίας WURTH τα οποία δεν συμπεριλαμβάνονται στην λίστα.

Έτος 4^ο - 400 Ώρες (Κλιμάκιο 1^ο – 2^ο)

A/A	Κωδικός	NCAGE	Περιγραφή	TEM
1	0035-8777769-Q01	88907	ΦΙΛΤΡΟ ΛΑΔΙΟΥ	3
2	0092-858084-QE1	88907	ΛΑΔΙ 4-STR 25W50 HP VERADO 4L	6
3	0092-802854-Q1	88907	ΒΑΛΒΟΛΙΝΗ HP 1 L	3
4	S1200-01	Υ.ΕΚΔ	ΣΕΤ ΑΝΟΔΙΑ ΣΚΑΦΟΥΣ	2
5	0035-879885-Q	88907	ΦΙΛΤΡΟ ΒΕΝΖΙΝΗΣ	3
6	0035-8M0090-809	88907	ΦΙΛΤΡΟ ΒΕΝΖΙΝΗΣ	3
7	0000-817275-A09	88907	ΑΝΤΛΙΑ ΝΕΡΟΥ ΠΛΗΡΗΣ	3
8	S1200-02	Υ.ΕΚΔ	ΦΙΛΤΡΟ ΥΔΑΤΟΠΑΓΙΔΑΣ	3
9	1056105/6	R1172	ΚΥΤΙΟ ΠΡΩΤΩΝ ΒΟΗΘΕΙΩΝ	1+1
10	1000313	R1172	ΚΥΤΙΟ ΝΕΡΟΥ	3
11	1000315	R1172	ΚΥΤΙΟ ΤΡΟΦΗΣ	3
12	0026-888593-	88907	ΤΣΙΜΟΥΧΑ ΤΑΠΑ ΛΑΔΙΟΥ	3
13	0026-830749-	88907	ΤΣΙΜΟΥΧΑ ΤΑΠΑΣ ΒΑΛΒΟΛΙΝΗΣ	3
14	7668E	H1G03	Μουράβια Hempel Hard Racing	10 λτρ

Έτος 5^ο - 500 Ώρες (Κλιμάκιο 1^ο – 2^ο)

A/A	Κωδικός	NCAGE	Περιγραφή	TEM
1	0035-8777769-Q01	88907	ΦΙΛΤΡΟ ΛΑΔΙΟΥ	3
2	0092-858084-QE1	88907	ΛΑΔΙ 4-STR 25W50 HP VERADO 4L	6
3	0092-802854-Q1	88907	ΒΑΛΒΟΛΙΝΗ HP 1 L	3
4	S1200-01	Υ.ΕΚΔ	ΣΕΤ ΑΝΟΔΙΑ ΣΚΑΦΟΥΣ	2
5	0035-879885-Q	88907	ΦΙΛΤΡΟ ΒΕΝΖΙΝΗΣ	3
6	0035-8M0090-809	88907	ΦΙΛΤΡΟ ΒΕΝΖΙΝΗΣ	3
7	0000-817275-A09	88907	ΑΝΤΛΙΑ ΝΕΡΟΥ ΠΛΗΡΗΣ	3
8	S1200-02	Υ.ΕΚΔ	ΦΙΛΤΡΟ ΥΔΑΤΟΠΑΓΙΔΑΣ	3
9	1056105/6	R1172	ΚΥΤΙΟ ΠΡΩΤΩΝ ΒΟΗΘΕΙΩΝ	1+1
10	1000313	R1172	ΚΥΤΙΟ ΝΕΡΟΥ	3
11	1000315	R1172	ΚΥΤΙΟ ΤΡΟΦΗΣ	3


**VIKING
NORSAFE**

12	0026-888593-	88907	ΤΣΙΜΟΥΧΑ ΤΑΠΑ ΛΑΔΙΟΥ	3
13	0026-830749-	88907	ΤΣΙΜΟΥΧΑ ΤΑΠΑΣ ΒΑΛΒΟΛΙΝΗΣ	3

Έτος 6^{ον} 600 Ώρες – (Κλιμάκιο 3^ο)

A/A	Κωδικός	NCAGE	Περιγραφή	TEM
1	0035-8777769-Q01	88907	ΦΙΛΤΡΟ ΛΑΔΙΟΥ	3
2	0092-858084-QE1	88907	ΛΑΔΙ 4-STR 25W50 HP VERADO 4L	6
3	0092-802854-Q1	88907	ΒΑΛΒΟΛΙΝΗ HP 1 L	3
4	S1200-01	Υ.ΕΚΔ	ΣΕΤ ΑΝΟΔΙΑ ΣΚΑΦΟΥΣ	2
5	0035-879885-Q	88907	ΦΙΛΤΡΟ ΒΕΝΖΙΝΗΣ	3
6	0035-8M0090-809	88907	ΦΙΛΤΡΟ ΒΕΝΖΙΝΗΣ	3
7	0000-817275-A09	88907	ΑΝΤΛΙΑ ΝΕΡΟΥ ΠΛΗΡΗΣ	3
8	S1200-02	Υ.ΕΚΔ	ΦΙΛΤΡΟ ΥΔΑΤΟΠΑΓΙΔΑΣ	3
9	1056105/6	R1172	ΚΥΤΙΟ ΠΡΩΤΩΝ ΒΟΗΘΕΙΩΝ	1+1
10	1000313	R1172	ΚΥΤΙΟ ΝΕΡΟΥ	3
11	1000315	R1172	ΚΥΤΙΟ ΤΡΟΦΗΣ	3
12	0033-889246-Q39	88907	ΜΠΟΥΖΙ ILFR6GE	18
13	0000-892864-T04	88907	ΘΕΡΜΟΣΤΑΤΗΣ	3
14	0057-880566-Q14	88907	ΙΜΑΝΤΑΣ	3
15	0000-826134-Q	88907	ΑΝΟΔΙΟ	6
16	0057-880566-Q1	88907	ΑΝΟΔΙΟ	3
17	0000-076214-Q5	88907	ΑΝΟΔΙΟ	3
18	0000-893404-	88907	ΑΝΟΔΙΟ	12
19	S1200-03	Υ.ΕΚΔ	Ρουλεμαν Κίτ Επ. LM67048/25580	3
20	0092-858076/K01	88907	Λάδι Τιμονιού VERADO	1 λτρ
21	S1200-04	Υ.ΕΚΔ	Σετ ακροδεκτών S1200	1
22	0026-888593-	88907	ΤΣΙΜΟΥΧΑ ΤΑΠΑ ΛΑΔΙΟΥ	3
23	0026-830749-	88907	ΤΣΙΜΟΥΧΑ ΤΑΠΑΣ ΒΑΛΒΟΛΙΝΗΣ	3
24	7668E	H1G03	Μουράβια Hempel Hard Racing	10 Λτρ

Στο παραπάνω κλιμάκιο επισκευής γίνεται χρήση αναλωσίμων γράσου / κολλών / βιδών της εταιρίας WURTH τα οποία δεν συμπεριλαμβάνονται στην λίστα.

Έτος 7^{ον} - 700 Ώρες (Κλιμάκιο 1^{ον} – 2^{ον})

A/A	Κωδικός	NCAGE	Περιγραφή	TEM
1	0035-8777769-Q01	88907	ΦΙΛΤΡΟ ΛΑΔΙΟΥ	3
2	0092-858084-QE1	88907	ΛΑΔΙ 4-STR 25W50 HP VERADO 4L	6
3	0092-802854-Q1	88907	ΒΑΛΒΟΛΙΝΗ HP 1 L	3
4	S1200-01	Υ.ΕΚΔ	ΣΕΤ ΑΝΟΔΙΑ ΣΚΑΦΟΥΣ	2
5	0035-879885-Q	88907	ΦΙΛΤΡΟ ΒΕΝΖΙΝΗΣ	3
6	0035-8M0090-809	88907	ΦΙΛΤΡΟ ΒΕΝΖΙΝΗΣ	3
7	0000-817275-A09	88907	ΑΝΤΛΙΑ ΝΕΡΟΥ ΠΛΗΡΗΣ	3
8	S1200-02	Υ.ΕΚΔ	ΦΙΛΤΡΟ ΥΔΑΤΟΠΑΓΙΔΑΣ	3
9	1056105/6	R1172	ΚΥΤΙΟ ΠΡΩΤΩΝ ΒΟΗΘΕΙΩΝ	1+1
10	1000313	R1172	ΚΥΤΙΟ ΝΕΡΟΥ	3
11	1000315	R1172	ΚΥΤΙΟ ΤΡΟΦΗΣ	3
12	0026-888593-	88907	ΤΣΙΜΟΥΧΑ ΤΑΠΑ ΛΑΔΙΟΥ	3
13	0026-830749-	88907	ΤΣΙΜΟΥΧΑ ΤΑΠΑΣ ΒΑΛΒΟΛΙΝΗΣ	3



**VIKING
NORSAFE**

Συντήρηση 800 Ώρες (Κλιμάκιο 1^{ον} – 2^{ον}) (σε περίπτωση που απαιτηθεί πριν τα 7 έτη)

A/A	Κωδικός	NCAGE	Περιγραφή	TEM
1	0035-8777769-Q01	88907	ΦΙΛΤΡΟ ΛΑΔΙΟΥ	3
2	0092-858084-QE1	88907	ΛΑΔΙ 4-STR 25W50 HP VERADO 4L	6
3	0092-802854-Q1	88907	ΒΑΛΒΟΛΙΝΗ HP 1 L	3
4	S1200-01	Υ.ΕΚΔ	ΣΕΤ ΑΝΟΔΙΑ ΣΚΑΦΟΥΣ	2
5	0035-879885-Q	88907	ΦΙΛΤΡΟ ΒΕΝΖΙΝΗΣ	3
6	0035-8M0090-809	88907	ΦΙΛΤΡΟ ΒΕΝΖΙΝΗΣ	3
7	0000-817275-A09	88907	ΑΝΤΛΙΑ ΝΕΡΟΥ ΠΛΗΡΗΣ	3
8	S1200-02	Υ.ΕΚΔ	ΦΙΛΤΡΟ ΥΔΑΤΟΠΑΓΙΔΑΣ	3
9	1056105/6	R1172	ΚΥΤΙΟ ΠΡΩΤΩΝ ΒΟΗΘΕΙΩΝ	1+1
10	1000313	R1172	ΚΥΤΙΟ ΝΕΡΟΥ	3
11	1000315	R1172	ΚΥΤΙΟ ΤΡΟΦΗΣ	3
12	0026-888593-	88907	ΤΣΙΜΟΥΧΑ ΤΑΠΑ ΛΑΔΙΟΥ	3
13	0026-830749-	88907	ΤΣΙΜΟΥΧΑ ΤΑΠΑΣ ΒΑΛΒΟΛΙΝΗΣ	3
14	7668E	H1G03	Μουράβια Hempel Hard Racing	10 Λτρ

Στο παραπάνω κλιμάκιο επισκευής γίνεται χρήση αναλωσίμων γράσου / κολλών / βιδών της εταιρίας WURTH τα οποία δεν συμπεριλαμβάνονται στην λίστα.

Σημειώσεις

1. Οι παραπάνω ποσότητες είναι προϋπολογιστικές (λίτρα κτλ). Το Ναυπηγείο μας εγγυάται την πληρότητα ανταλλακτικών συντηρήσεων σε περίπτωση που διαφορετικές (αυξημένες) ποσότητες λόγω κατασκευαστικών ανοχών κριθούν απαραίτητες.
2. Η αντικατάσταση ύφαλο-χρώματος είναι απαραίτητα κάθε δύο έτη σύμφωνα με το πρόγραμμα προληπτικής συντήρησης ή οποία δύναται να τροποποιήσει τους παραπάνω πίνακες ανάλογα με τις ώρες ετήσιας λειτουργίας.

Στην διάθεση για οποιαδήποτε διευκρίνιση ή πληροφορία.

Με τιμή,
Ιωάννης Γεωργιάδης
Νόμιμος εκπρόσωπος

ΓΕΝΙΚΗ ΔΙΕΥΘΥΝΣΗ ΑΜΥΝΤΙΚΩΝ
ΕΞΟΠΛΙΣΜΩΝ & ΕΠΕΝΔΥΣΕΩΝ
ΔΙΕΥΘΥΝΣΗ ΑΜΥΝΤΙΚΩΝ
ΠΡΟΓΡΑΜΜΑΤΩΝ & ΚΥΡΙΩΝ
ΣΥΜΒΑΣΕΩΝ
ΤΜΗΜΑ ΕΞΟΠΛΙΣΤΙΚΩΝ
ΠΡΟΓΡΑΜΜΑΤΩΝ
& ΣΥΜΒΑΣΕΩΝ Π.Ν.
Αθήνα, 13 Απρ 21
Συνημ: Π32 (3 σελίδες)

ΠΡΟΣΘΗΚΗ «38» ΣΤΟ ΠΑΡΑΡΤΗΜΑ «Β»
ΣΤΟ ΕΓΓΡΑΦΟ Φ.604.4/39636/Σ.7033

ΕΡΓΑΛΕΙΑ ΒΑΣΗΣ

Ακριβές Αντίγραφο

Μισαήλ Παπαδάκης
Αναπλ. Γενικός Διευθυντής

Πχος (Μ) Μιχαήλ Λεβεντάκης ΠΝ
Επιτελής ΓΔΑΕΕ/ΔΑΠΚΣ/ΤΕΠΣ ΠΝ

Προς:
ΥΠΟΥΡΓΕΙΟ ΕΘΝΙΚΗΣ ΑΜΥΝΑΣ /
ΓΕΝΙΚΗ ΔΙΕΥΘΥΝΣΗ ΑΜΥΝΤΙΚΩΝ
ΕΞΟΠΛΙΣΜΩΝ & ΕΠΕΝΔΥΣΕΩΝ (ΓΔΑΕΕ) /
ΔΙΕΥΘΥΝΣΗ ΑΜΥΝΤΙΚΩΝ ΠΡΟΓΡΑΜΜΑΤΩΝ
& ΚΥΡΙΩΝ ΣΥΜΒΑΣΕΩΝ (ΔΑΠΚΣ) /
ΤΜΗΜΑ ΕΞΟΠΛΙΣΤΙΚΩΝ ΠΡΟΓΡΑΜΜΑΤΩΝ &
ΣΥΜΒΑΣΕΩΝ ΣΤΡΑΤΟΥ ΞΗΡΑΣ (ΤΕΠΣ ΠΝ)

VIKING Norsafe Life-Saving Equipment Hellas sa
7ο ΧΛΜ Π.Ε.Ο Θηβών - Χαλκίδας
32200 Θήβα
ΑΦΜ:094127207
Email: mmic@viking-life.com
jge@viking-life.com
Τηλ: +30 22620 22441,2
Φαξ: +30 22620 29075

Θήβα, 29 Μαΐου 2020

ΛΙΣΤΑ ΕΡΓΑΛΕΙΩΝ ΒΑΣΗΣ (1^ο – 5^ο ΚΛΙΜΑΚΙΟΥ)

Ο υπογράφων ενεργούν ως νόμιμος εκπρόσωπος της Εταιρείας: **VIKING NORSAFE LIFE-SAVING EQUIPMENT HELLAS A.E**

ΔΗΛΩΣΗ ΥΠΕΥΘΥΝΑ

Ότι τα παρακάτω εργαλεία Βάσης παραδίδονται σε κάθε μονάδα από την οποία επιχειρούν τα σκάφη. Βάση του παρόντος προγραμματισμού οι μονάδες εν ενεργεία είναι 5 Ειδικά Τμήματα Εθνοφυλακή και 1 ΚΕΕΔ τα οποία θα παραλάβουν μία συλλογή εργαλείων βάσης με σκοπό την δυνατότητα. Η παρακάτω συλλογή εργαλείων σκάφος για να επιτρέπουν την καθημερινή, μηνιαία αλλά και ετήσια συντήρηση (1^ο – 5^ο Κλιμακίου) συντήρησης του σκάφους, την εκτέλεση μικροεπισκευών και την εν γέννη αντιμετώπιση μικρής έκτασης επεμβάσεων που απαιτούνται επί των σκαφών τύπου MUNIN S-1200 που προσφέρονται.

Ειδικά Εργαλεία Κινητήρων

A/A	Κωδικός	Περιγραφή	TEM
1	0000-044357-Q2	ΑΚΟΥΣΤΙΚΑ ΠΛΥΣΙΜΑΤΟΣ	1
2	0000-881150-Q1	ΕΡΓΑΛΕΙΟ ΤΑΠΑ	1
3	0091-892866-A01	ΧΩΝΙ ΑΛΛΑΓΗΣ ΛΑΔΙΩΝ	1
4	0091-895343-T02	ΕΡΓΑΛΕΙΟ ΜΑΠΑ-ΕΞΟΛΚΕΑΣ VERADO	1
5	0091-052344-	ΕΡΓΑΛΕΙΟ ΣΥΓΚΡΑΤΗΣΗΣ ΒΟΛΑΝ	1
6	0091-803146-A04	ΚΙΤ ΣΦΙΓΚΤΗΡΩΝ	1
7	0091-881833-A2	ΕΡΓΑΛΕΙΟ	1
8	0091-809905-001	ΕΡΓΑΛΕΙΟ	1
9	0091-821709-T	ΕΡΓΑΛΕΙΟ	1
10	0091-031229-A7	ΕΡΓΑΛΕΙΟ	1
11	0091-034569-A1	ΕΡΓΑΛΕΙΟ	1
12	0091-036569-T	ΕΡΓΑΛΕΙΟ	1
13	0091-036571-T	ΕΡΓΑΛΕΙΟ	1



**VIKING
NORSAFE**

14	0091-037241-	ΕΡΓΑΛΕΙΟ	1
15	0091-038628-T	ΕΡΓΑΛΕΙΟ	1
16	0091-043506-T	ΕΡΓΑΛΕΙΟ	1
17	0091-046086-A1	ΕΡΓΑΛΕΙΟ	1
18	0091-056048-001	ΕΡΓΑΛΕΙΟ	1
19	0091-061067-T03	ΕΡΓΑΛΕΙΟ	1
20	0091-061069-T	ΕΡΓΑΛΕΙΟ	1
21	0091-061077-T	ΕΡΓΑΛΕΙΟ	1
22	0091-083165-T	ΕΡΓΑΛΕΙΟ	1

Γενικά Εργαλεία Σκάφους & Συστημάτων

A/A	Κωδικός	Περιγραφή	ΤΕΜ
23	0965939002	Σετ Εργαλείων (Σκάφους)	1 Σετ (125τεμ)



**ΟΙ ΕΙΔΙΚΟΙ ΣΤΗΝ ΤΕΧΝΙΚΗ
ΣΥΝΑΡΜΟΛΟΓΗΣΗ**

Σετ εργαλείων για τροχήλατο εργαλειοφόρο, 125 τεμ.

Κωδ. Αρ. 0965 939 002



Συρτάρι 1

0965 900 655

σετ ασφαλισοίμιδια
ίσια και κυρτά,
4 τεμάχια

0965 900 701

σετ ζουμπάδες - πόντες -
καλέμια, 14 τεμάχια

0713 51 41

φίλερ ακριβείας,
13 λεπίδες 0,05-1,00 mm

0955 900 952

άδεια θήκη από αφρώδες
υλικό

μέγεθος: 335 x 80 mm

Συρτάρι 2

0965 900 502

ZEBRA® σετ κατσαβίδια
τοχ με οπή, 7 τεμάχια

0965 900 501

ZEBRA® σετ κατσαβίδια -
ίσια - σταυρωτά - νάνοι,
8 τεμάχια

0715 40 100

σετ γωνιακών κλειδιών
Allen με σφαιρική κεφαλή,
μακριά έκδοση,
1,5-10 mm, 9 τεμάχια

0955 900 952

άδεια θήκη από αφρώδες
υλικό

μέγεθος: 335 x 80 mm

Συρτάρι 3

0965 900 601

ZEBRA® σετ πένσα -
κόφτης - μυτοσίμιδο -
γκαζοτάναλια, 4 τεμ.

0965 900 401

ZEBRA® σετ γερμανοπλύ-
γωνια μετρικών 6-22mm,
17 τεμάχια

0713 09 08

ZEBRA® σκύλα, L235 mm

0955 900 952

άδεια θήκη από αφρώδες
υλικό

μέγεθος: 335 x 80 mm

Συρτάρι 4

0965 900 901

ZEBRA® σετ κασάνια -
καρυδάκια 1/4" και 1/2"
(0965 11 32 +
0965 13 230)

κατσαβίδι και μύτες,
56 τεμάχια

Συρτάρι 5

0714 64 01

ZEBRA® μεταλλικό
σιδηροπρίονο
με πριονόλαμα

0715 72 52

ματσόλα Ø 30mm

0715 731 50

σφυρί με μύτη DIN 1041,
500 g



**VIKING
NORSAFE**

Εργαλειοθήκες

Λόγω του όγκου εργαλείων προσφέρεται φορητός τροχήλατος φωριαμός εργαλείων για την καλύτερη οργάνωση των εργαλείων βάσης



ΕΡΓΑΛΕΙΟΦΟΡΟΣ ΤΡΟΧΗΛΑΤΟΣ TOOLSYSTEM STANDARD



Στιβαρός τροχήλατος εργαλειοφόρος με πρακτικές λεπτομέρειες για την καθημερινή χρήση στο συνεργείο.

Έκδοση

- Σώμα και συρτάρια από ατσάλινη λαμαρίνα.
- Συνολικό φορτίο 250 kg.
- Ηλεκτροστατική βαφή: σώμα σε χρώμα RAL 3020, συρτάρια σε χρώμα RAL 9011.
- Στιβαρή και εργονομική πλαϊνή λαβή.
- Συρτάρια πλήρους έκτασης με ρουλεμάν, ικανότητα φορτίου μέχρι 30 kg.
- Λαστιχένιοι τροχοί Ø 100 mm, δύο σταθεροί τροχοί, δύο περιστρεφόμενοι (ο ένας με φρένο).
- Πάγκκος εργασίας από συνθετικό υλικό ABS με θήκες μικροεξαρτημάτων.
- Προαιρετικά διατίθενται πλαϊνά τοιχώματα με τετράγωνα οπές για τον πρόσθετο εξοπλισμό από το πρόγραμμα διάτρητων πλακών.
- Οι διαστάσεις των συρταριών είναι συμβατές με τις συλλογές εργαλείων TOOLsystem.

Ασφαλές

- Κεντρικό κλείδωμα με κυλινδρική κλειδαριά.
- Η δυνατότητα απασφάλισης με το ένα χέρι και οι ξεχωριστές ασφάλειες των συρταριών αποτρέπουν το ανεξέλεγκτο άνοιγμα των συρταριών κατά τη μεταφορά.



Κεντρικό κλείδωμα



Συρτάρια πλήρους έκτασης με ρουλεμάν



Στιβαρή πλαϊνή λαβή



Δυνατότητα απασφάλισης με το ένα χέρι και ξεχωριστή ασφάλεια συρταριού



Συμβατό με τις συλλογές εργαλείων TOOLsystem



Λαστιχένιοι τροχοί

Στην διάθεση για οποιαδήποτε διευκρίνιση ή πληροφορία.

Με τιμή,
Ιωάννης Γεωργιάδης
Νόμιμος εκπρόσωπος

ΓΕΝΙΚΗ ΔΙΕΥΘΥΝΣΗ ΑΜΥΝΤΙΚΩΝ
ΕΞΟΠΛΙΣΜΩΝ & ΕΠΕΝΔΥΣΕΩΝ
ΔΙΕΥΘΥΝΣΗ ΑΜΥΝΤΙΚΩΝ
ΠΡΟΓΡΑΜΜΑΤΩΝ & ΚΥΡΙΩΝ
ΣΥΜΒΑΣΕΩΝ
ΤΜΗΜΑ ΕΞΟΠΛΙΣΤΙΚΩΝ
ΠΡΟΓΡΑΜΜΑΤΩΝ
& ΣΥΜΒΑΣΕΩΝ Π.Ν.
Αθήνα, 13 Απρ 21

ΠΑΡΑΡΤΗΜΑ «Γ» ΣΤΟ ΕΓΓΡΑΦΟ
Φ.604.4/39636/Σ.7033

±

ΠΡΟΔΙΑΓΡΑΦΗ ΕΝΟΠΛΩΝ ΔΥΝΑΜΕΩΝ
«ΤΑΧΥΠΛΟΟ ΣΚΑΦΟΣ ΜΕΤΑΦΟΡΑΣ ΠΡΟΣΩΠΙΚΟΥ»
ΠΕΔ – Α – 00908 / ΕΚΔΟΣΗ 1η

Η ΠΕΔ-Α-00908/Εκδοση 1η, με την οποία καθορίστηκαν οι τεχνικές προδιαγραφές του υλικού από το ΓΕΣ.

Ακριβές Αντίγραφο

Θεόδωρος Λάγιος
Γενικός Διευθυντής

Προς (Μ) Μιχαήλ Λεβεντάκης ΠΝ
Επιτελής ΓΔΑΕΕ/ΔΑΠΚΣ/ΤΕΠΣ ΠΝ

ΓΕΝΙΚΗ ΔΙΕΥΘΥΝΣΗ ΑΜΥΝΤΙΚΩΝ
ΕΞΟΠΛΙΣΜΩΝ & ΕΠΕΝΔΥΣΕΩΝ
ΔΙΕΥΘΥΝΣΗ ΑΜΥΝΤΙΚΩΝ
ΠΡΟΓΡΑΜΜΑΤΩΝ & ΚΥΡΙΩΝ
ΣΥΜΒΑΣΕΩΝ
ΤΜΗΜΑ ΕΞΟΠΛΙΣΤΙΚΩΝ
ΠΡΟΓΡΑΜΜΑΤΩΝ
& ΣΥΜΒΑΣΕΩΝ Π.Ν.
Αθήνα, 13 Απρ 21

ΠΑΡΑΡΤΗΜΑ «Δ» ΣΤΟ ΕΓΓΡΑΦΟ
Φ.604.4/39636/Σ.7033

ΑΡΧΙΚΗ ΥΠΟΣΤΗΡΙΞΗ ΤΑΧΥΠΛΩΩΝ ΣΚΑΦΩΝ «MUNIN S1200»

Στο παρόν Παράρτημα περιγράφονται τα ανταλλακτικά που απαιτούνται ανά επίπεδο προληπτικής συντήρησης και τα οποία η Ανάδοχος εταιρεία δεσμεύεται να τα εγκαταστήσει. Οι υπηρεσίες εγκατάστασης κάθε επιπέδου προληπτικής συντήρησης περιλαμβάνεται στο κόστος.

Η διάρκεια της αρχικής υποστήριξης είναι 800 ώρες λειτουργίας ή επτά (7) έτη, όποιο επέλθει νωρίτερα.

Υπηρεσίες αρχικής υποστήριξης (Εμπεριέχονται στην Αρχική Προμήθεια)

100 Ωρες Λειτουργίας

A/A	Κωδικός	NCAGE	Περιγραφή	TEM
1	0035-8777769-Q01	88907	ΦΙΛΤΡΟ ΛΑΔΙΟΥ	3
2	0092-858084-QE1	88907	ΛΑΔΙ 4-STR 25W50 HP VERADO 4L	6
3	0092-802854-Q1	88907	ΒΑΛΒΟΛΙΝΗ HP 1 L	3
4	S1200-01	Υ.ΕΚΔ	ΣΕΤ ΑΝΟΔΙΑ ΣΚΑΦΟΥΣ	2
5	0035-879885-Q	88907	ΦΙΛΤΡΟ ΒΕΝΖΙΝΗΣ	3
6	0035-8M0090-809	88907	ΦΙΛΤΡΟ ΒΕΝΖΙΝΗΣ	3
7	0000-817275-A09	88907	ΑΝΤΛΙΑ ΝΕΡΟΥ ΠΛΗΡΗΣ	3
8	S1200-02	Υ.ΕΚΔ	ΦΙΛΤΡΟ ΥΔΑΤΟΠΑΓΙΔΑΣ	3
9	1056105/6	R1172	ΚΥΤΙΟ ΠΡΩΤΩΝ ΒΟΗΘΕΙΩΝ	1
10	1000313	R1172	ΚΥΤΙΟ ΝΕΡΟΥ	3
11	1000315	R1172	ΚΥΤΙΟ ΤΡΟΦΗΣ	3
12	0026-888593-	88907	ΤΣΙΜΟΥΧΑ ΤΑΠΑ ΛΑΔΙΟΥ	3
13	0026-830749-	88907	ΤΣΙΜΟΥΧΑ ΤΑΠΑΣ ΒΑΛΒΟΛΙΝΗΣ	3

Δ-2

200 Ώρες Λειτουργίας

Α/Α	Κωδικός	NCAGE	Περιγραφή	ΤΕΜ
1	0035-8777769-Q01	88907	ΦΙΛΤΡΟ ΛΑΔΙΟΥ	3
2	0092-858084-QE1	88907	ΛΑΔΙ 4-STR 25W50 HP VERADO 4L	6
3	0092-802854-Q1	88907	ΒΑΛΒΟΛΙΝΗ HP 1 L	3
4	S1200-01	Υ.ΕΚΔ	ΣΕΤ ΑΝΟΔΙΑ ΣΚΑΦΟΥΣ	2
5	0035-879885-Q	88907	ΦΙΛΤΡΟ ΒΕΝΖΙΝΗΣ	3
6	0035-8M0090-809	88907	ΦΙΛΤΡΟ ΒΕΝΖΙΝΗΣ	3
7	0000-817275-A09	88907	ΑΝΤΛΙΑ ΝΕΡΟΥ ΠΛΗΡΗΣ	3
8	S1200-02	Υ.ΕΚΔ	ΦΙΛΤΡΟ ΥΔΑΤΟΠΑΓΙΔΑΣ	3
9	1056105/6	R1172	ΚΥΤΙΟ ΠΡΩΤΩΝ ΒΟΗΘΕΙΩΝ	1+1
10	1000313	R1172	ΚΥΤΙΟ ΝΕΡΟΥ	3
11	1000315	R1172	ΚΥΤΙΟ ΤΡΟΦΗΣ	3
12	0026-888593-	88907	ΤΣΙΜΟΥΧΑ ΤΑΠΑ ΛΑΔΙΟΥ	3
13	0026-830749-	88907	ΤΣΙΜΟΥΧΑ ΤΑΠΑΣ ΒΑΛΒΟΛΙΝΗΣ	3
14	7668E	H1G03	Μουράβια Hempel Hard Racing	10 Λτρ

300 Ώρες Λειτουργίας

Α/Α	Κωδικός	NCAGE	Περιγραφή	ΤΕΜ
1	0035-8777769-Q01	88907	ΦΙΛΤΡΟ ΛΑΔΙΟΥ	3
2	0092-858084-QE1	88907	ΛΑΔΙ 4-STR 25W50 HP VERADO 4L	6
3	0092-802854-Q1	88907	ΒΑΛΒΟΛΙΝΗ HP 1 L	3
4	S1200-01	Υ.ΕΚΔ	ΣΕΤ ΑΝΟΔΙΑ ΣΚΑΦΟΥΣ	2
5	0035-879885-Q	88907	ΦΙΛΤΡΟ ΒΕΝΖΙΝΗΣ	3
6	0035-8M0090-809	88907	ΦΙΛΤΡΟ ΒΕΝΖΙΝΗΣ	3
7	0000-817275-A09	88907	ΑΝΤΛΙΑ ΝΕΡΟΥ ΠΛΗΡΗΣ	3
8	S1200-02	Υ.ΕΚΔ	ΦΙΛΤΡΟ ΥΔΑΤΟΠΑΓΙΔΑΣ	3
9	1056105/6	R1172	ΚΥΤΙΟ ΠΡΩΤΩΝ ΒΟΗΘΕΙΩΝ	1+1
10	1000313	R1172	ΚΥΤΙΟ ΝΕΡΟΥ	3
11	1000315	R1172	ΚΥΤΙΟ ΤΡΟΦΗΣ	3
12	0033-889246-Q39	88907	ΜΠΟΥΖΙ ILFR6GE	18
13	0000-892864-T04	88907	ΘΕΡΜΟΣΤΑΤΗΣ	3
14	0057-880566-Q14	88907	ΙΜΑΝΤΑΣ	3
15	0000-826134-Q	88907	ΑΝΟΔΙΟ	6
16	0057-880566-Q1	88907	ΑΝΟΔΙΟ	3
17	0000-076214-Q5	88907	ΑΝΟΔΙΟ	3
18	0000-893404-	88907	ΑΝΟΔΙΟ	12
19	S1200-03	Υ.ΕΚΔ	Ρουλεμαν Κίτ Επ. LM67048/25580	3
20	0092-858076/K01	88907	Λάδι Τιμονιού VERADO	1 λτρ
21	S1200-04	Υ.ΕΚΔ	Σετ ακροδεκτών S1200	1
22	0026-888593-	88907	ΤΣΙΜΟΥΧΑ ΤΑΠΑ ΛΑΔΙΟΥ	3
23	0026-830749-	88907	ΤΣΙΜΟΥΧΑ ΤΑΠΑΣ ΒΑΛΒΟΛΙΝΗΣ	3

Δ-3

400 Ώρες Λειτουργίας

Α/Α	Κωδικός	NCAGE	Περιγραφή	TEM
1	0035-8777769-Q01	88907	ΦΙΛΤΡΟ ΛΑΔΙΟΥ	3
2	0092-858084-QE1	88907	ΛΑΔΙ 4-STR 25W50 HP VERADO 4L	6
3	0092-802854-Q1	88907	ΒΑΛΒΟΛΙΝΗ HP 1 L	3
4	S1200-01	Υ.ΕΚΔ	ΣΕΤ ΑΝΟΔΙΑ ΣΚΑΦΟΥΣ	2
5	0035-879885-Q	88907	ΦΙΛΤΡΟ ΒΕΝΖΙΝΗΣ	3
6	0035-8M0090-809	88907	ΦΙΛΤΡΟ ΒΕΝΖΙΝΗΣ	3
7	0000-817275-A09	88907	ΑΝΤΛΙΑ ΝΕΡΟΥ ΠΛΗΡΗΣ	3
8	S1200-02	Υ.ΕΚΔ	ΦΙΛΤΡΟ ΥΔΑΤΟΠΑΓΙΔΑΣ	3
9	1056105/6	R1172	ΚΥΤΙΟ ΠΡΩΤΩΝ ΒΟΗΘΕΙΩΝ	1+1
10	1000313	R1172	ΚΥΤΙΟ ΝΕΡΟΥ	3
11	1000315	R1172	ΚΥΤΙΟ ΤΡΟΦΗΣ	3
12	0026-888593-	88907	ΤΣΙΜΟΥΧΑ ΤΑΠΑ ΛΑΔΙΟΥ	3
13	0026-830749-	88907	ΤΣΙΜΟΥΧΑ ΤΑΠΑΣ ΒΑΛΒΟΛΙΝΗΣ	3
14	7668E	H1G03	Μουράβια Hempel Hard Racing	10 Λτρ

500 Ώρες Λειτουργίας

Α/Α	Κωδικός	NCAGE	Περιγραφή	TEM
1	0035-8777769-Q01	88907	ΦΙΛΤΡΟ ΛΑΔΙΟΥ	3
2	0092-858084-QE1	88907	ΛΑΔΙ 4-STR 25W50 HP VERADO 4L	6
3	0092-802854-Q1	88907	ΒΑΛΒΟΛΙΝΗ HP 1 L	3
4	S1200-01	Υ.ΕΚΔ	ΣΕΤ ΑΝΟΔΙΑ ΣΚΑΦΟΥΣ	2
5	0035-879885-Q	88907	ΦΙΛΤΡΟ ΒΕΝΖΙΝΗΣ	3
6	0035-8M0090-809	88907	ΦΙΛΤΡΟ ΒΕΝΖΙΝΗΣ	3
7	0000-817275-A09	88907	ΑΝΤΛΙΑ ΝΕΡΟΥ ΠΛΗΡΗΣ	3
8	S1200-02	Υ.ΕΚΔ	ΦΙΛΤΡΟ ΥΔΑΤΟΠΑΓΙΔΑΣ	3
9	1056105/6	R1172	ΚΥΤΙΟ ΠΡΩΤΩΝ ΒΟΗΘΕΙΩΝ	1+1
10	1000313	R1172	ΚΥΤΙΟ ΝΕΡΟΥ	3
11	1000315	R1172	ΚΥΤΙΟ ΤΡΟΦΗΣ	3
12	0026-888593-	88907	ΤΣΙΜΟΥΧΑ ΤΑΠΑ ΛΑΔΙΟΥ	3
13	0026-830749-	88907	ΤΣΙΜΟΥΧΑ ΤΑΠΑΣ ΒΑΛΒΟΛΙΝΗΣ	3

600 Ώρες Λειτουργίας

Α/Α	Κωδικός	NCAGE	Περιγραφή	TEM
1	0035-8777769-Q01	88907	ΦΙΛΤΡΟ ΛΑΔΙΟΥ	3
2	0092-858084-QE1	88907	ΛΑΔΙ 4-STR 25W50 HP VERADO 4L	6
3	0092-802854-Q1	88907	ΒΑΛΒΟΛΙΝΗ HP 1 L	3
4	S1200-01	Υ.ΕΚΔ	ΣΕΤ ΑΝΟΔΙΑ ΣΚΑΦΟΥΣ	2
5	0035-879885-Q	88907	ΦΙΛΤΡΟ ΒΕΝΖΙΝΗΣ	3
6	0035-8M0090-809	88907	ΦΙΛΤΡΟ ΒΕΝΖΙΝΗΣ	3
7	0000-817275-A09	88907	ΑΝΤΛΙΑ ΝΕΡΟΥ ΠΛΗΡΗΣ	3
8	S1200-02	Υ.ΕΚΔ	ΦΙΛΤΡΟ ΥΔΑΤΟΠΑΓΙΔΑΣ	3
9	1056105/6	R1172	ΚΥΤΙΟ ΠΡΩΤΩΝ ΒΟΗΘΕΙΩΝ	1+1
10	1000313	R1172	ΚΥΤΙΟ ΝΕΡΟΥ	3
11	1000315	R1172	ΚΥΤΙΟ ΤΡΟΦΗΣ	3

Δ-4

12	0033-889246-Q39	88907	ΜΠΟΥΖΙ ΙLFR6GE	18
13	0000-892864-T04	88907	ΘΕΡΜΟΣΤΑΤΗΣ	3
14	0057-880566-Q14	88907	ΙΜΑΝΤΑΣ	3
15	0000-826134-Q	88907	ΑΝΟΔΙΟ	6
16	0057-880566-Q1	88907	ΑΝΟΔΙΟ	3
17	0000-076214-Q5	88907	ΑΝΟΔΙΟ	3
18	0000-893404-	88907	ΑΝΟΔΙΟ	12
19	S1200-03	Υ.ΕΚΔ	Ρουλεμαν Κίτ Επ. LM67048/25580	3
20	0092-858076/K01	88907	Λάδι Τιμονιού VERADO	1 λτρ
21	S1200-04	Υ.ΕΚΔ	Σετ ακροδεκτών S1200	1
22	0026-888593-	88907	ΤΣΙΜΟΥΧΑ ΤΑΠΑ ΛΑΔΙΟΥ	3
23	0026-830749-	88907	ΤΣΙΜΟΥΧΑ ΤΑΠΑΣ ΒΑΛΒΟΛΙΝΗΣ	3
24	7668E	H1G03	Μουράβια Hempel Hard Racing	10 Λτρ

700 Ωρες Λειτουργίας

Α/Α	Κωδικός	NCAGE	Περιγραφή	TEM
1	0035-8777769-Q01	88907	ΦΙΛΤΡΟ ΛΑΔΙΟΥ	3
2	0092-858084-QE1	88907	ΛΑΔΙ 4-STR 25W50 HP VERADO 4L	6
3	0092-802854-Q1	88907	ΒΑΛΒΟΛΙΝΗ HP 1 L	3
4	S1200-01	Υ.ΕΚΔ	ΣΕΤ ΑΝΟΔΙΑ ΣΚΑΦΟΥΣ	2
5	0035-879885-Q	88907	ΦΙΛΤΡΟ ΒΕΝΖΙΝΗΣ	3
6	0035-8M0090-809	88907	ΦΙΛΤΡΟ ΒΕΝΖΙΝΗΣ	3
7	0000-817275-A09	88907	ΑΝΤΛΙΑ ΝΕΡΟΥ ΠΛΗΡΗΣ	3
8	S1200-02	Υ.ΕΚΔ	ΦΙΛΤΡΟ ΥΔΑΤΟΠΑΓΙΔΑΣ	3
9	1056105/6	R1172	ΚΥΤΙΟ ΠΡΩΤΩΝ ΒΟΗΘΕΙΩΝ	1+1
10	1000313	R1172	ΚΥΤΙΟ ΝΕΡΟΥ	3
11	1000315	R1172	ΚΥΤΙΟ ΤΡΟΦΗΣ	3
12	0026-888593-	88907	ΤΣΙΜΟΥΧΑ ΤΑΠΑ ΛΑΔΙΟΥ	3
13	0026-830749-	88907	ΤΣΙΜΟΥΧΑ ΤΑΠΑΣ ΒΑΛΒΟΛΙΝΗΣ	3

800 Ώρες Λειτουργίας

Α/Α	Κωδικός	NCAGE	Περιγραφή	ΤΕΜ
1	0035-8777769-Q01	88907	ΦΙΛΤΡΟ ΛΑΔΙΟΥ	3
2	0092-858084-QE1	88907	ΛΑΔΙ 4-STR 25W50 HP VERADO 4L	6
3	0092-802854-Q1	88907	ΒΑΛΒΟΛΙΝΗ HP 1 L	3
4	S1200-01	Υ.ΕΚΔ	ΣΕΤ ΑΝΟΔΙΑ ΣΚΑΦΟΥΣ	2
5	0035-879885-Q	88907	ΦΙΛΤΡΟ BENZΙNHΣ	3
6	0035-8M0090-809	88907	ΦΙΛΤΡΟ BENZΙNHΣ	3
7	0000-817275-A09	88907	ΑΝΤΛΙΑ ΝΕΡΟΥ ΠΛΗΡΗΣ	3
8	S1200-02	Υ.ΕΚΔ	ΦΙΛΤΡΟ ΥΔΑΤΟΠΑΓΙΔΑΣ	3
9	1056105/6	R1172	ΚΥΤΙΟ ΠΡΩΤΩΝ ΒΟΗΘΕΙΩΝ	1+1
10	1000313	R1172	ΚΥΤΙΟ ΝΕΡΟΥ	3
11	1000315	R1172	ΚΥΤΙΟ ΤΡΟΦΗΣ	3
12	0026-888593-	88907	ΤΣΙΜΟΥΧΑ ΤΑΠΑ ΛΑΔΙΟΥ	3
13	0026-830749-	88907	ΤΣΙΜΟΥΧΑ ΤΑΠΑΣ ΒΑΛΒΟΛΙΝΗΣ	3
14	7668E	H1G03	Μουράβια Hempel Hard Racing	10 Λτρ

Ακριβές Αντίγραφο

Θεόδωρος Λάγιος

Γενικός Διευθυντής

Πχος (Μ) Μιχαήλ Λεβεντάκης ΠΝ
 Επιτελής ΓΔΑΕΕ/ΔΑΠΚΣ/ΤΕΠΣ ΠΝ

ΓΕΝΙΚΗ ΔΙΕΥΘΥΝΣΗ ΑΜΥΝΤΙΚΩΝ
ΕΞΟΠΛΙΣΜΩΝ & ΕΠΕΝΔΥΣΕΩΝ
ΔΙΕΥΘΥΝΣΗ ΑΜΥΝΤΙΚΩΝ
ΠΡΟΓΡΑΜΜΑΤΩΝ & ΚΥΡΙΩΝ ΣΥΜΒΑΣΕΩΝ
ΤΜΗΜΑ ΕΞΟΠΛΙΣΤΙΚΩΝ ΠΡΟΓΡΑΜΜΑΤΩΝ
& ΣΥΜΒΑΣΕΩΝ Π.Ν.
Αθήνα, 13 Απρ 21

ΠΑΡΑΡΤΗΜΑ «Ε» ΣΤΟ ΕΓΓΡΑΦΟ
Φ.604.4/39636/Σ.7033

±

ΣΧΕΔΙΟ
ΣΥΜΦΩΝΙΑΣ ΠΛΑΙΣΙΟ (Σ-Π) ΕΝ ΣΥΝΕΧΕΙΑ ΥΠΟΣΤΗΡΙΞΗΣ (ΕΣΥ)
ΔΙΑΡΚΕΙΑΣ 7 ΕΤΩΝ

1. Η παρούσα Σ-Π συνομολογείται στα γραφεία του/της
....., που βρίσκονται στο Στρατόπεδο
«.....», στην Αθήνα (Ελλάδα), σήμερα την του μηνός
..... του έτους 2020,

μεταξύ

του/της
ενεργώντας υπό το Υπουργείο Εθνικής Άμυνας (ΥΠΕΘΑ) της Ελλάδας, ο/η
οποίος/α εκπροσωπείται κατά νόμο στην παρούσα από τον
Κ.....,
σύμφωνα με την απόφαση Φ.,
που στο εξής θα αναφέρεται ως «ΑΓΟΡΑΣΤΗΣ»,

και

της Εταιρείας Viking Norsafe Life-Saving Equipment Hellas A.E , η οποία
εκπροσωπείται κατά νόμο στην παρούσα από τον κ. Ιωάννη Γεωργιάδη δυνάμει
του από 25 Μαΐου 2020 πληρεξουσίου, που στο εξής θα αναφέρεται ως
«ΠΡΟΜΗΘΕΥΤΗΣ».

(Ο ΑΓΟΡΑΣΤΗΣ και ο ΠΡΟΜΗΘΕΥΤΗΣ, μπορεί ενίοτε να αναφέρονται, ατομικά
ως Μέρος και συλλογικά ως Μέρη).

2. Την **202..**, υπεγράφη μεταξύ του ΑΓΟΡΑΣΤΗ και του
ΠΡΟΜΗΘΕΥΤΗ, η Κύρια Σ-Π διάρκειας 7 ετών που αφορούσε:

α. Την προμήθεια 41 ταχυπλόων σκαφών μεταφοράς προσωπικού
(με το σύνολο του εξοπλισμού τους), πρόσφατης (εντός 12μήνου από υπογραφής
της εκτελεστικής σύμβασης) κατασκευής και σχεδίασης, πλήρη, καινούργια

(αμεταχειρίιστα) και σύγχρονης τεχνολογίας, σύμφωνα με τα λεπτομερή τεχνικά χαρακτηριστικά στοιχεία που παρατίθενται στο Παράρτημα «Β» και τις προβλέψεις της Προδιαγραφής Ενόπλων Δυνάμεων (ΠΕΔ - Α - 00908, Έκδοση 1^η, 20 Ιαν 2020) του Παραρτήματος «Γ» της Σ-Π.

β. Τις παρεχόμενες υπηρεσίες προληπτικής συντήρησης 1^{ου} – 2^{ου} κλιμακίου και την προμήθεια των αναγκαιούντων ανταλλακτικών και αναλωσίμων, όπως προσδιορίζονται στο εγχειρίδιο του κατασκευαστικού οίκου για το κάθε υλικό και οι οποίες αποτελούν αποκλειστική ευθύνη του αναδόχου στο πλαίσιο της Σ-Π για χρονική διάρκεια 7 ετών ή 800 ωρών λειτουργίας (όποιο επέλθει νωρίτερα) από την ημερομηνία οριστικής ποιοτικής και ποσοτικής παραλαβής του σκάφους και σύμφωνα με τα αναλυτικά καθοριζόμενα στο Παράρτημα «Δ» της Σ-Π.

3. Με τη προαναφερθείσα Σ-Π (Άρθρο 2), ο ΠΡΟΜΗΘΕΥΤΗΣ ανέλαβε την υποχρέωση να παρέχει «**Εν Συνεχεία Υποστήριξη**», στα ταχύπλοα σκάφη μεταφοράς προσωπικού του ΑΓΟΡΑΣΤΗ, για χρονική περίοδο 7 (επτά) ετών μετά την ημερομηνία οριστικής παράδοσής των και σύμφωνα με τα αναλυτικά καθοριζόμενα στην Προσθήκη «2» της ΣΠ.

4. Με τον όρο «**Εν Συνεχεία Υποστήριξη**», περιγράφεται κάθε δραστηριότητα και κάθε διαδικασία που έχουν ως σκοπό, τη διατήρηση ενός αμυντικού συστήματος ή υλικού σε λειτουργική κατάσταση και τη προκαθορισμένη επιχειρησιακή διαθεσιμότητα ή/και τη βελτίωση των αρχικών του προδιαγραφών, μετά από την αγορά ή την απόκτησή του.

5. Ο ΑΓΟΡΑΣΤΗΣ και ο ΠΡΟΜΗΘΕΥΤΗΣ επιθυμούν να προσδιορίσουν με την παρούσα Σ-Π ΕΣΥ, τους όρους και τις προϋποθέσεις κάτω από τις οποίες θα πραγματοποιείται η «**Εν Συνεχεία Υποστήριξη**» στα ταχύπλοα σκάφη μεταφοράς προσωπικού.

6. Εν όψει των ανωτέρω ο ΑΓΟΡΑΣΤΗΣ και ο ΠΡΟΜΗΘΕΥΤΗΣ από κοινού συμφωνούν, συνομολογούν και συναποδέχονται ότι διαλαμβάνεται στην παρούσα Σ-Π ΕΣΥ, η οποία συνάπτεται με βάση τις αρχές της καλής πίστης και των συναλλακτικών ηθών.

7. Η παρούσα Σ-Π ΕΣΥ, δεν αποτελεί νομική δέσμευση, δεν αποστερεί από τον ΑΓΟΡΑΣΤΗ, τη δυνατότητα να απευθύνεται και σε άλλους οικονομικούς φορείς / υπηρεσίες / προμηθευτές για την αναζήτηση και προμήθεια των ΣΥΜΒΑΤΙΚΩΝ ΕΙΔΩΝ, εφόσον τούτο είναι προς το συμφέρον του Δημοσίου.

8. Η Σ-Π «**Εν Συνεχεία Υποστήριξης**» (Σ-Π ΕΣΥ) των ταχύπλων σκαφών μεταφοράς προσωπικού, περιλαμβάνει τα παρακάτω Άρθρα, Προσθήκες και Προσαρτήματα τα οποία αποτελούν αναπόσπαστα τμήματά της :

Άρθρο 1 : Αντικείμενο της Σ-Π ΕΣΥ.

Άρθρο 2 : Ορισμοί - Ακρωνύμια.

Άρθρο 3 : Εκτέλεση Συντηρήσεων - Επισκευών.

- Άρθρο 4 : Παροχή επί Τόπου Τεχνικής Υποστήριξης.
- Άρθρο 5 : Παροχή Τεχνικών Υπηρεσιών.
- Άρθρο 6 : Διακρίβωση Συσκευών Ελέγχου.
- Άρθρο 7 : Παροχή Εκπαίδευσης.
- Άρθρο 8 : Προμήθεια Υλικών - Εργαλείων - Ανταλλακτικών.
- Άρθρο 9 : Προμήθεια Βιβλιογραφίας.
- Άρθρο 10: Τροποποιήσεις Υλικών.
- Άρθρο 11 : Αίτηση Τεχνικής Υποστήριξης – Εντολή /-ές.
- Άρθρο 12 : Εγγύηση Υλικών - Εργασιών.
- Άρθρο 13 : Εγκιβωτισμός - Συσκευασία - Σήμανση – Φορτωτικά Έγγραφα – Αντικανονικές Αποστολές.
- Άρθρο 14 : Παράδοση Υλικών - Εργασιών.
- Άρθρο 15 : Ποιοτική και Ποσοτική Παραλαβή.
- Άρθρο 16 : Διασφάλιση Ποιότητας - Έλεγχος Ποιότητας
- Άρθρο 17 : Κωδικοποίηση Υλικών.
- Άρθρο 18 : Ασφάλιση κατά τη Μεταφορά.
- Άρθρο 19 : Απώλεια Υλικών.
- Άρθρο 20 : Εκχώρηση Δικαιωμάτων - Υποχρεώσεων.
- Άρθρο 21 : Άδειες Εξαγωγών - Εισαγωγών.
- Άρθρο 22 : Ανωτέρα Βία - Δικαιολογημένες Καθυστερήσεις.
- Άρθρο 23 : Εκτιμώμενο Μέγιστο Κόστος Σ-Π ΕΣΥ.
- Άρθρο 24 : Αναπροσαρμογή Τιμών.
- Άρθρο 25 : Όροι Πληρωμής - Φορέας Πληρωμής.
- Άρθρο 26 : Φόροι - Δασμοί - Κρατήσεις.
- Άρθρο 27 : Εγγυοδοσία.

Άρθρο 28 : Επιβολή Κυρώσεων - Ποινικές Ρήτρες.

Άρθρο 29 : Κήρυξη Προμηθευτή ως Έκπτωτου.

Άρθρο 30 : Ισχύς και Διάρκεια της Σ-Π ΕΣΥ.

Άρθρο 31 : Τροποποίηση της Σ-Π ΕΣΥ.

Άρθρο 32 : Λύση της Σ-Π ΕΣΥ.

Άρθρο 33 : Αλληλογραφία.

Άρθρο 34 : Εφαρμοστέο Δίκαιο.

Άρθρο 35 : Γλώσσα της Σ-Π ΕΣΥ.

Άρθρο 36 : Αναθέτουσες Αρχές που συμμετέχουν στη Σ-Π ΕΣΥ

Άρθρο 37 : Παρακολούθηση της Σ-Π ΕΣΥ

Άρθρο 38 : Καταγγελία της Σ-Π ΕΣΥ / Εκτελεστικής Σύμβασης - Υποκατάσταση αναδόχου

Άρθρο 39 : Εκτελεστικές Συμβάσεις

Άρθρο 40 : Τελικές Διατάξεις.

9. Σε περίπτωση που ανακύψει διάσταση στην ερμηνεία των όρων της παρούσας Σ-Π ΕΣΥ και των λοιπών κειμένων της παρούσας, τότε οι διατάξεις των Άρθρων της Σ-Π θα υπερισχύουν έναντι των Παραρτημάτων και οι διατάξεις των Παραρτημάτων θα υπερισχύουν έναντι των Προσθηκών. Σε περίπτωση ανακολουθίας μεταξύ του περιεχομένου της παρούσας Σ-Π ΕΣΥ και οποιασδήποτε άλλης βιβλιογραφίας που αφορά στην παρούσα Σ-Π ή σχετίζεται με αυτή, τότε οι διατάξεις των Άρθρων, Παραρτημάτων και Προσθηκών θα υπερισχύουν.

10. Η Σ-Π «Εν Συνεχεία Υποστήριξης» των ταχύπλων σκαφών μεταφοράς προσωπικού της οποίας αποτελεί προϊόν, και επομένως είναι δυνατή η επίκληση των προβλέψεων αυτής, εφόσον προκύψει θέμα που δεν ρυθμίζεται από την παρούσα Σ-Π.

11. Η Σ-Π «Εν Συνεχεία Υποστήριξης» των ταχύπλων σκάφων μεταφοράς προσωπικού, αποτελεί Συμφωνία Πλαίσιο, η οποία θα αναπροσαρμόζεται κάθε έτος, ως προς τα είδη, τις ποσότητες και τις τιμές των ΣΥΜΒΑΤΙΚΩΝ ΕΙΔΩΝ, σύμφωνα με την Ελληνική νομοθεσία και τις προβλέψεις της παρούσας. Όταν κρίνεται αναγκαίο ή ανάλογο με το ισχύον νομικό πλαίσιο, η εν λόγω Σ-Π θα επανεξετάζεται αρμοδίως.

12. Η παρούσα Σ-Π, βασίζεται στις προβλέψεις και στους περιορισμούς του ν.3978/11 (Νομοθετικό πλαίσιο που θα διέπει τη Σ-Π), της Ελληνικής Δημοκρατίας.

Άρθρο 1 **Αντικείμενο της Σ-Π ΕΣΥ**

1. Αντικείμενο της παρούσας Σ-Π ΕΣΥ, είναι όλες οι δραστηριότητες και οι διαδικασίες που συνθέτουν την έννοια της «**Εν Συνεχεία Υποστήριξης**» των ταχύπλων σκαφών μεταφοράς προσωπικού «MUNIN S1200» και αφορούν σε θέματα προμήθειας υλικών και παροχής υπηρεσιών, σχετικά με την:

- α. Συντήρηση 1^{ου} – 5^{ου} Κλιμακίου.
- β. Επισκευές 1^{ου} – 5^{ου} Κλιμακίου.
- γ. Επί Τόπου Τεχνικής Υποστήριξης.
- δ. Τεχνική υποστήριξη (μη δυνάμενη να παρασχεθεί από το τεχνικό προσωπικό της Στρατιωτικής Υπηρεσίας – ΣΥ).
- ε. Διενέργεια ελέγχων και διακριβώσεων.
- στ. Εκπαίδευση.
- ζ. Βιβλιογραφία.
- η. Ανακατασκευή / εκσυγχρονισμό / τεχνικές βελτιώσεις του συνόλου του σκάφους ή μέρος του εξοπλισμού αυτού
- θ. Επέκταση των προβλεπόμενων από την κύρια Σ-Π παρεχόμενων εγγυήσεων

2. Με τον όρο «**ταχύπλοα σκάφη μεταφοράς προσωπικού**», εννοούμε το πλήρες σκάφος όπως ορίζεται στη Σ-Π και στο σύνολο της προμήθειας που περιλαμβάνει σκάφος, τα συστήματα μετάδοσης καυσίμου, τα κατασκευαστικά μέρη που το απαρτίζουν, τα ηλεκτρολογικά μέρη που το απαρτίζουν, τα μηχανικά μέρη που το απαρτίζουν, την εν γένη ενδίαίτηση (καθίσματα, μεταλλικές κατασκευές, λοιπά μέρη ενδίαίτησης), τα ηλεκτρονικά συστήματα και συστήματα διεύθυνσης καθώς και τους φορείς τους οποίους κάνει χρήση ο ΕΣ για την μεταφορά τους στην ξηρά., όπως αυτά περιγράφονται λεπτομερώς στην κύρια Σ-Π προμήθειας.

3. Όλα τα ανωτέρω υλικά καθώς και τα ολοκληρωμένα υποσυστήματα, τα εργαλεία, οι συλλογές εργαλείων, τα ανταλλακτικά, τα αναλώσιμα, η βιβλιογραφία και κάθε είδος που απαιτείται για την εκτέλεση εργασιών συντήρησης στα ταχύπλοα σκάφη, θα ονομάζονται για τις ανάγκες της παρούσας Σ-Π ΕΣΥ «**ΥΛΙΚΑ**» (Ενίοτε θα αναφέρονται και ως **ΣΥΜΒΑΤΙΚΑ ΥΛΙΚΑ**).

4. Λαμβάνοντας υπόψη τις διατάξεις, τους όρους και τις προϋποθέσεις της παρούσας Σ-Π ΕΣΥ, ο ΠΡΟΜΗΘΕΥΤΗΣ είναι υποχρεωμένος να σχεδιάσει, ολοκληρώσει, κατασκευάσει, ελέγξει, πιστοποιήσει, πωλήσει και παραδώσει στον ΑΓΟΡΑΣΤΗ τα «**ΣΥΜΒΑΤΙΚΑ ΕΙΔΗ**», σύμφωνα με τους όρους της παρούσας, και ο ΑΓΟΡΑΣΤΗΣ είναι υποχρεωμένος εφόσον το επιθυμεί, να προμηθευτεί τα ΣΥΜΒΑΤΙΚΑ ΕΙΔΗ από τον ΠΡΟΜΗΘΕΥΤΗ, να αποδεχθεί αυτά οριστικά, και να καταβάλλει την αξία τους, σύμφωνα με τους όρους της παρούσας, όπως καθορίζεται παρακάτω:

α. Συντήρηση και επισκευή, τυπωμένων απαρτίων, κύριων συγκροτημάτων, λοιπών υποσυγκροτημάτων, οργάνων, συσκευών ελέγχου, σύμφωνα με τη διαδικασία που περιγράφεται στο **Άρθρο 3 «Εκτέλεση Συντηρήσεων - Επισκευών»**.

β. Συντήρηση, επισκευές, διενέργεια τεχνικών ελέγχων, συνδρομή σε εργασίες του ΑΓΟΡΑΣΤΗ στις εγκαταστάσεις του ή στις θέσεις των ταχύπλων σκαφών, σύμφωνα με τη διαδικασία που περιγράφεται στο **Άρθρο 4 «Παροχή Επί Τόπου Τεχνικής Υποστήριξης»**.

γ. Υπηρεσίες τεχνικής υποστήριξης, σύμφωνα με τη διαδικασία που περιγράφεται στο **Άρθρο 5 «Παροχή Τεχνικών Υπηρεσιών»**.

δ. Διακρίβωση Συσκευών Ελέγχου, σύμφωνα με τη διαδικασία που περιγράφεται στο **Άρθρο 6 «Διακρίβωση Συσκευών Ελέγχου»**.

ε. Εκπαίδευση χειριστών - τεχνικών, σύμφωνα με τη διαδικασία που περιγράφεται στο **Άρθρο 7 «Παροχή Εκπαίδευσης»**.

στ. Προμήθεια ολοκληρωμένων υποσυστημάτων - συγκροτημάτων - υποσυγκροτημάτων - συνθέτων εξαρτημάτων, εργαλείων, συλλογών εργαλείων, ανταλλακτικών, αναλωσίμων, σύμφωνα με τη διαδικασία που περιγράφεται στο **Άρθρο 8 «Προμήθεια Υλικών - Εργαλείων - Ανταλλακτικών»**.

ζ. Προμήθεια πάσης φύσεως βιβλιογραφίας σχετικής με το χειρισμό και τη συντήρηση όλων των κλιμακίων των ταχύπλων σκαφών μεταφοράς προσωπικού, και των περιφερειακών του υλικών και εξαρτημάτων, σύμφωνα με τη διαδικασία που περιγράφεται στο **Άρθρο 9 «Προμήθεια Βιβλιογραφίας»**.

5. Τα **ΣΥΜΒΑΤΙΚΑ ΕΙΔΗ** θα παρέχονται σύμφωνα με τους όρους της παρούσας Σ-Π ΕΣΥ. Ειδικότερα τα είδη των υποπαραγράφων **α, β, γ, δ, ε** και **στ**, της ανωτέρω παραγράφου μπορεί να καλούνται και «**ΥΠΗΡΕΣΙΕΣ**».

6. Προτάσεις για τροποποιήσεις, αναβαθμίσεις ή/και τεχνικές βελτιώσεις στη διαμόρφωση των **ΥΛΙΚΩΝ**, θα υποβάλλονται και θα εξετάζονται, σύμφωνα με τη διαδικασία που περιγράφεται στο **Άρθρο 10 «Τροποποιήσεις Υλικών»**.

7. Οι αιτήσεις από πλευράς ΑΓΟΡΑΣΤΗ, για προμήθεια **ΥΛΙΚΩΝ** ή παροχή υπηρεσιών, οι προσφορές από πλευράς ΠΡΟΜΗΘΕΥΤΗ, και η αποδοχή

ή απόρριψη αυτών από τον ΑΓΟΡΑΣΤΗ, θα συντάσσονται, θα ανταλλάσσονται και θα ισχύουν σύμφωνα με όσα ορίζονται στο **Άρθρο 11 «Αίτηση Τεχνικής Υποστήριξης – Εντολή /-ές»**. Οι όροι που περιλαμβάνονται στην εν λόγω Σ-Π ΕΣΥ, θα ισχύουν για κάθε Εντολή / εκτελεστική σύμβαση που θα τοποθετείται στο πλαίσιο της παρούσας Σ-Π.

8. Εγγυήσεις σύμφωνα με την κύρια ΣΠ προμήθειας ή / και τυχόν επέκταση των προβλεπόμενων από την κύρια Σ-Π παρεχόμενων εγγυήσεων, καλής λειτουργίας για τα πάσης φύσεως υλικά, τα ανταλλακτικά καθώς και για τις εκτελούμενες εργασίες, θα παρέχονται από τον ΠΡΟΜΗΘΕΥΤΗ, σύμφωνα με τη διαδικασία που περιγράφεται στο **Άρθρο 12 «Εγγύηση Υλικών - Εργασιών»**.

9. Οι πάσης φύσεως πληρωμές, θα πραγματοποιούνται από τον ΑΓΟΡΑΣΤΗ, σύμφωνα με το **Άρθρο 25 «Όροι Πληρωμής - Φορέας Πληρωμής»**.

10. Όλα τα ΥΛΙΚΑ, όταν θα παραδοθούν στον ΑΓΟΡΑΣΤΗ θα είναι καινούργια, αμεταχείριστα, πλήρη, πρόσφατης κατασκευής, σύμφωνα με τις απαιτήσεις της παρούσας Σ-Π και κατασκευασμένα για τους σκοπούς της παρούσας.

Άρθρο 2 Ορισμοί - Ακρωνύμια

1. Για τους σκοπούς αυτής της Σ-Π ΕΣΥ, οι χρησιμοποιούμενοι όροι, ορισμοί και ακρωνύμια, θα ισχύουν με την έννοια που τους αποδίδεται στη **Προσθήκη «1» Πίνακας Ορισμών - Ακρωνυμίων**. Επιπρόσθετα τονίζεται ότι άλλοι όροι, ακρωνύμια ή συντομογραφίες, είναι δυνατό να ορίζονται και σε άλλα σημεία της παρούσας Σ-Π.

2. Κατά την εφαρμογή των διατάξεων της παρούσας Σ-Π ΕΣΥ, οποιοσδήποτε όρος, ο οποίος δεν καθορίζεται ρητά στην παρούσα, θα έχει την έννοια, που αποδίδεται στον όρο αυτό από τις ισχύουσες διατάξεις του Ελληνικού Δικαίου.

Άρθρο 3 Εκτέλεση Συντηρήσεων - Επισκευών

1. Με την Εκτέλεση Συντηρήσεων - Επισκευών στο πλαίσιο αυτής της Σ-Π ΕΣΥ, εξασφαλίζεται η κάλυψη των αναγκών συντήρησης / επισκευής και η επιθυμητή διαθεσιμότητα (σύμφωνα με τη σχετική απόφαση κατακύρωσης) των ταχύπλων σκαφών μεταφοράς προσωπικού, του ΑΓΟΡΑΣΤΗ, μέσω της κατά προτεραιότητα επιδιόρθωσης παρουσιαζομένων βλαβών ή/και αποκατάστασης δυσλειτουργιών των συστημάτων ή υποσυστημάτων – συγκροτημάτων τους, στις εγκαταστάσεις του ΠΡΟΜΗΘΕΥΤΗ.

2. Η επιθεώρηση, η συσκευασία, η σήμανση, η παράδοση, η μεταφορά, και η παραλαβή των προς επισκευή υλικών, θα πραγματοποιούνται σύμφωνα με τους όρους αυτής της Σ-Π ΕΣΥ / εκτελεστικής σύμβασης.

3. Για τη χρέωση των εργασιών συντήρησης / επισκευών, θα καταρτισθεί με μέριμνα του ΠΡΟΜΗΘΕΥΤΗ και τη σύμφωνη γνώμη του ΑΓΟΡΑΣΤΗ, ένας πλήρης κατάλογος κοστολόγησης των απαιτούμενων υλικών και επισκευών των πιο σημαντικών, συμπεριλαμβανομένων και των κρίσιμων, υποσυστημάτων και συγκροτημάτων αυτών του ταχύπλοα σκάφη μεταφοράς προσωπικού, όπως περιγράφεται στη **Προσθήκη «2» Κατάλογος Υλικών - Εργασιών**, ο οποίος θα αναπροσαρμόζεται σύμφωνα με τον ισχύοντα τύπο αναπροσαρμογής που περιγράφεται στο **Άρθρο 24 «Αναπροσαρμογή Τιμών»**.

4. Όταν απαιτείται Εκτέλεση Συντήρησης - Επισκευών, ο ΑΓΟΡΑΣΤΗΣ (ΣΥ) θα αποστέλλει στο προκαθορισμένο σημείο επαφής (POINT OF CONTACT – POC), την απαίτηση με **«Αίτηση Τεχνικής Υποστήριξης»**, σύμφωνα με το υπόδειγμα της Προσθήκης «3/Ε», όπου θα αναφέρονται :

α. Αναλυτική περιγραφή του είδους της απαίτησης συντήρησης / βλάβης ή των βλαβών για τις οποίες απαιτείται η αποστολή του υλικού στις εγκαταστάσεις του ΠΡΟΜΗΘΕΥΤΗ.

β. Ακριβής περιγραφή των προς συντήρηση / επισκευή υλικών (ποσότητα, περιγραφή, P/N, διαστάσεις, βάρος, αριθμός συσκευασιών, κλπ.).

γ. Η επιθυμητή ημερομηνία για τη συντήρηση / επισκευή.

δ. Οι εργασίες συντήρησης και επισκευής που έχουν προηγηθεί στα προς επισκευή υλικά.

ε. Το εκτιμώμενο κόστος της συντήρησης / επισκευής, σύμφωνα με τις τιμές του συμφωνηθέντος καταλόγου.

στ. Κάθε άλλη πληροφορία χρήσιμη για την εκτέλεση των εργασιών.

5. Ο ΠΡΟΜΗΘΕΥΤΗΣ θα εξετάζει την αίτηση και θα απαντά σε διάστημα δύο (2) εργάσιμων ημερών, αναφέροντας τη δυνατότητα εκτέλεσης της συντήρησης / επισκευής, το εκτιμώμενο κόστος και την εκτιμώμενη διάρκειά τους, η οποία δεν θα πρέπει να υπερβαίνει τις δύο (2) εργάσιμες ημέρες από την ημερομηνία άφιξης των υλικών στις εγκαταστάσεις του ΠΡΟΜΗΘΕΥΤΗ.

6. Μετά την αποδοχή της προσφοράς, ο ΑΓΟΡΑΣΤΗΣ, **αφού εξασφαλίσει την χρηματοδότηση θα προβεί σε σύναψη εκτελεστικής σύμβασης ή στο πλαίσιο ήδη συναφθείσας εκτελεστικής σύμβασης**, θα τοποθετεί επίσημη **«Εντολή»** σύμφωνα με το υπόδειγμα του Προσαρτημένου «2» της Προσθήκης «4/Ε» για Εκτέλεση Επισκευών. Με τη λήψη της από τον ΠΡΟΜΗΘΕΥΤΗ, η **«Εντολή»** θα αποτελεί δέσμευση μεταξύ ΑΓΟΡΑΣΤΗ και ΠΡΟΜΗΘΕΥΤΗ, με την προϋπόθεση ότι προσδιορίζεται επ ακριβώς και η αντίστοιχη εκτελεστική σύμβαση με την οποία θα αποπληρωθεί η οικονομική δέσμευση.

7. Ο ΠΡΟΜΗΘΕΥΤΗΣ υποχρεούται να εξασφαλίζει την άδεια για προσωρινή εισαγωγή των υλικών και να ειδοποιεί τον ΑΓΟΡΑΣΤΗ ότι δύναται να τα αποστείλει.

8. Ο ΑΓΟΡΑΣΤΗΣ θα ειδοποιεί εγκαίρως τον ΠΡΟΜΗΘΕΥΤΗ μέσω των προκαθορισμένων σημείων επαφής (POINT OF CONTACT – POC), ότι αποστέλλει τα ΥΛΙΚΑ που χρήζουν συντήρησης / επισκευής, κοινοποιώντας τα φορτωτικά έγγραφα ή την σχετική κίνηση της Μονάδος που διαθέτει το σκάφος / υλικό.

9. Η αποστολή των υλικών από τον ΑΓΟΡΑΣΤΗ, θα γίνεται με απευθείας παράδοσή τους στην έδρα του ΠΡΟΜΗΘΕΥΤΗ στην δηλωθείσα διεύθυνση των εγκαταστάσεων / ναυπηγείου ΕΛΛΑΔΑ.

10. Σε περίπτωση αδυναμίας προώθησης των υλικών / σκαφών εκ μέρους της ΣΥ, τότε με κοινή συμφωνία των δύο Μερών, θα επιλεγεί μια μεταφορική εταιρεία στην Ελλάδα, η οποία θα πραγματοποιεί τη μεταφορά των υλικών από και προς τον ΠΡΟΜΗΘΕΥΤΗ όταν αυτό ζητηθεί από τον ΑΓΟΡΑΣΤΗ.

11. Ο ΠΡΟΜΗΘΕΥΤΗΣ θα επιβεβαιώνει εγγράφως την άφιξη των υλικών στην έδρα του και θα επιστρέφει στον ΑΓΟΡΑΣΤΗ, τα δικαιολογητικά που θα συνοδεύουν το ΥΛΙΚΟ, υπογεγραμμένο με την ημερομηνία παραλαβής.

12. Μετά την παραλαβή των προς συντήρηση / επισκευή ΥΛΙΚΩΝ από τον ΠΡΟΜΗΘΕΥΤΗ και την αποσυναρμολόγησή τους στις εγκαταστάσεις του, θα ενημερώνεται ο ΑΓΟΡΑΣΤΗΣ για το ακριβές κόστος της συντήρησης - επισκευής. Σε περίπτωση που το πραγματικό κόστος συντήρησης - επισκευής υπερβαίνει αυτό που εκτιμήθηκε αρχικά, η συντήρηση - επισκευή θα πραγματοποιείται μετά την τελική έγκριση του ΑΓΟΡΑΣΤΗ. Αντίστοιχα σε περίπτωση που το πραγματικό κόστος συντήρησης - επισκευής υπολείπεται αυτού που εκτιμήθηκε αρχικά, ο ΑΓΟΡΑΣΤΗΣ θα επιβαρύνεται **ΜΟΝΟ** με το πραγματικό κόστος.

13. Η επισκευή των υλικών θα γίνεται κατά προτεραιότητα η οποία θα διακρίνεται σε δύο βαθμίδες, την **επείγουσα προτεραιότητα** και την **κανονική**.

14. Εφόσον ο απαιτούμενος χρόνος για την Εκτέλεση Συντήρησης - Επισκευών, υπερβαίνει αυτόν που έχει αρχικά υπολογισθεί, ο ΠΡΟΜΗΘΕΥΤΗΣ θα ενημερώνει εγγράφως τον ΑΓΟΡΑΣΤΗ για τους λόγους που προκάλεσαν την καθυστέρηση και τον εκτιμώμενο νέο απαιτούμενο χρόνο. Σε κάθε περίπτωση η διάρκεια των επισκευών δεν θα πρέπει να υπερβαίνει τις 60 ημερολογιακές ημέρες, εξαιρουμένου του χρόνου για τη μεταφορά των υλικών. Ως ημερομηνία έναρξης της περιόδου των 60 ημερών, θα θεωρείται η επιβεβαιωμένη ημερομηνία λήψης από τον ΠΡΟΜΗΘΕΥΤΗ της **«Εντολής»** του ΑΓΟΡΑΣΤΗ, σχετικά με την συντήρηση - επισκευή των βεβλαμμένων υλικών.

15. Ο ΑΓΟΡΑΣΤΗΣ κατά τη διάρκεια του κύκλου συντήρησης - επισκευής μπορεί να αναβιβάσει την προτεραιότητα επισκευής σε υψηλότερο επίπεδο. Στην περίπτωση αυτή, το κόστος επισκευής θα είναι αντίστοιχο της νέας προτεραιότητας.

16. Στην περίπτωση που ο ΑΓΟΡΑΣΤΗΣ δεν εγκρίνει ή δεν αποδεχθεί την συντήρηση - επισκευή υλικών, τότε αυτά θα επιστρέφονται στον ΑΓΟΡΑΣΤΗ. Τα κόστη αποσυναρμολόγησης και επιθεώρησης (αναλυτική καταγραφή και αναφορά), τα μεταφορικά έξοδα επιστροφής των υλικών, καθώς και τυχόν λοιπά έξοδα στην Ελλάδα, θα επιβαρύνουν τον ΑΓΟΡΑΣΤΗ, σύμφωνα με τα προβλεπόμενα στο **Άρθρο 23 «Εκτιμώμενο Μέγιστο Κόστος Σ-Π ΕΣΥ»** και στο **Άρθρο 25 «Όροι Πληρωμής - Φορέας Πληρωμής»**.

17. Η επιστροφή των υλικών, σε όλες τις περιπτώσεις θα γίνεται σύμφωνα με τους Κανόνες του Διεθνούς Εμπορικού Επιμελητηρίου για τη Διεθνή Εμπορική Πώληση (INCOTERMS 2000).

18. Όλα τα υλικά, άχρηστα ή/και μη επισκευάσιμα, που θα προκύπτουν κατά την εκτέλεση των εργασιών, αποτελούν περιουσία του ΑΓΟΡΑΣΤΗ και θα επιστρέφονται σ' αυτόν.

19. Μετά την παραλαβή των συντηρημένων - επισκευασθέντων υλικών από τον ΑΓΟΡΑΣΤΗ, και σε διάστημα είκοσι (20) εργάσιμων ημερών, θα ενημερώνεται ο ΠΡΟΜΗΘΕΥΤΗΣ, για όποια περίπτωση ελαττώματος, δυσλειτουργίας ή μη αποκατάστασης της βλάβης παρά την επισκευή. Σ' αυτή την περίπτωση τα υλικά θα επαναποστέλλονται στον ΠΡΟΜΗΘΕΥΤΗ και θα επισκευάζονται χωρίς κόστος. Το κόστος μεταφοράς και επισκευής θα βαρύνει εξ ολοκλήρου τον ΠΡΟΜΗΘΕΥΤΗ.

20. Σε περίπτωση βλάβης υλικού υπό εγγύηση (είτε για νέο υλικό είτε για υλικό από επισκευή) ή λοιπών διαφορών (διαφορά στην ποσότητα, στο P/N, κλπ) και απαίτηση αποκατάστασης της ανωμαλίας, θα ακολουθούνται τα παρακάτω :

α. Θα συμπληρώνεται από τον ΑΓΟΡΑΣΤΗ και θα αποστέλλεται στον ΠΡΟΜΗΘΕΥΤΗ, εντός 20 εργάσιμων ημερών από το συμβάν, **«Αναφορά Βλάβης- Απαίτηση Εγγύησης»**, όπως το υπόδειγμα της **Προσθήκης «7/Ε»**.

β. Εάν η απαίτηση εγγύησης γίνει αποδεκτή από τον ΠΡΟΜΗΘΕΥΤΗ, το βεβλαμμένο υλικό θα επιστρέφεται στον ΠΡΟΜΗΘΕΥΤΗ, και αυτός θα επιστρέφει στον ΑΓΟΡΑΣΤΗ νέο αντίστοιχο υλικό, εφόσον η εγγύηση αφορούσε προμήθεια νέου υλικού ή επισκευασμένο (το ίδιο ή άλλο), εφόσον η εγγύηση αφορούσε υλικό μετά από επισκευή. Σε αυτή τη περίπτωση, όλα τα έξοδα μεταφοράς και αντικατάστασης του υλικού με άλλο καινούριο ή επισκευής του συγκεκριμένου υλικού ή αντικατάστασής του με άλλο επισκευασμένο, θα καλύπτονται πλήρως από τον ΠΡΟΜΗΘΕΥΤΗ και θα ισχύει νέος χρόνος εγγύησης, από την παράδοσή του στον ΑΓΟΡΑΣΤΗ.

γ. Σε περίπτωση που η απαίτηση εγγύησης απορριφθεί ή δεν βρεθεί βλάβη στο υλικό, ο ΠΡΟΜΗΘΕΥΤΗΣ θα αποστέλλει Τεχνική Έκθεση για να τεκμηριώσει την απόρριψη και ο ΑΓΟΡΑΣΤΗΣ θα καταβάλλει όλα τα έξοδα μεταφοράς, συσκευασίας και επιθεώρησης που προκύπτουν. Ο ΑΓΟΡΑΣΤΗΣ έχει το δικαίωμα να αμφισβητήσει την απόρριψη μέσα σε ένα μήνα από την παράδοση των επιστρεφόμενων υλικών, σε περίπτωση που οι ίδιες συνθήκες βλάβης εξακολουθούν να παρουσιάζονται. Στην περίπτωση αυτή τα μέρη θα συμφωνούν

σε κοινά αποδεκτή λύση για διευθέτηση του προβλήματος. Σε αντίθετη περίπτωση θα οδηγείται σε διαιτησία.

21. Οι πληρωμές για την **Εκτέλεση Συντηρήσεων - Επισκευών** θα πραγματοποιούνται σύμφωνα με τα προβλεπόμενα στο **Άρθρο 23 «Εκτιμώμενο Μέγιστο Κόστος Σ-Π ΕΣΥ»** στο **Άρθρο 25 «Όροι Πληρωμής - Φορέας Πληρωμής» και στους όρους της εκάστοτε εκτελεστικής συμβάσεως.**

Άρθρο 4 **Παροχή Επί Τόπου Τεχνικής Υποστήριξης**

1. Σκοπός της **Παροχής Επί Τόπου Τεχνικής Υποστήριξης** στο πλαίσιο αυτής της Σ-Π, είναι η εξασφάλιση της άμεσης ανταπόκρισης των υπηρεσιών τεχνικής υποστήριξης του ΠΡΟΜΗΘΕΥΤΗ, στις αιτήσεις του ΑΓΟΡΑΣΤΗ για ενδεχόμενη επιτόπια επείγουσα επισκευή των ΣΥΜΒΑΤΙΚΩΝ ΥΛΙΚΩΝ από ομάδα τεχνικών, στις εγκαταστάσεις του ΑΓΟΡΑΣΤΗ.

2. Η Παροχή Επί Τόπου Τεχνικής Υποστήριξης μπορεί να περιλαμβάνει, χωρίς να περιορίζεται, τα παρακάτω :

α. Επισκέψεις στις εγκαταστάσεις όπου βρίσκονται τα συμβατικά υλικά, για διάγνωση βλάβης και επισκευή.

β. Επισκέψεις στις εγκαταστάσεις όπου βρίσκονται τα συμβατικά υλικά, για τεχνικούς ελέγχους.

γ. Επισκέψεις στις εγκαταστάσεις όπου βρίσκονται τα συμβατικά υλικά, για εκτέλεση προγραμματισμένης συντήρησης.

δ. Επισκέψεις στις εγκαταστάσεις όπου βρίσκονται τα συμβατικά υλικά, για παροχή βοήθειας σε εργασίες ανακατασκευής - αναβάθμισης.

3. Όταν απαιτείται **Παροχή Επί Τόπου Τεχνικής Υποστήριξης**, ο ΑΓΟΡΑΣΤΗΣ θα αποστέλλει στο προκαθορισμένο σημείο επαφής (POINT OF CONTACT – POC), την απαίτηση με το έντυπο **«Αίτηση Τεχνικής Υποστήριξης»** όπως το υπόδειγμα της **Προσθήκης «3/Ε»**, όπου θα αναφέρονται :

α. Αναλυτική περιγραφή του είδους της βλάβης ή των βλαβών για τις οποίες καλείται ο ειδικός τεχνικός του ΠΡΟΜΗΘΕΥΤΗ και η ακριβής περιγραφή των προς επισκευή υλικών (P/N-NSN).

β. Η επιθυμητή ημερομηνία για την εργασία.

γ. Ανταλλακτικά και εργαλεία που διατίθενται στις εγκαταστάσεις του ΑΓΟΡΑΣΤΗ, για την επιτόπου επισκευή των βεβλαμμένων υλικών.

δ. Κάθε άλλη πληροφορία χρήσιμη για την οργάνωση και την εκτέλεση των εργασιών.

ε. Οι εργασίες συντήρησης και επισκευής που έχουν προηγηθεί στο προς επισκευή υλικό ή υλικά.

4. Ο ΠΡΟΜΗΘΕΥΤΗΣ θα εξετάζει την αίτηση και θα απαντά σε διάστημα πέντε (5) εργάσιμων ημερών, αναφέροντας, **αρχικά και ΑΜΕΣΑ** (εντός 2ωρών από ενημέρωση) τη δυνατότητα διάθεσης (ημέρα και ώρα στο χώρο του υλικού) του κατάλληλου προσωπικού, που θα παρέξει την Επί Τόπου Τεχνική Βοήθεια και τυχόν εκτίμηση κόστους (ελάχιστο / μέγιστο) για την επίλυση του προβλήματος. Ο προσδιορισμός του κόστους θα βασίζεται στις τιμές του **Καταλόγου Υλικών - Εργασιών (Προσθήκη «2/Ε»)**.

5. Μετά την αποδοχή της προσφοράς, ο ΑΓΟΡΑΣΤΗΣ, **αφού εξασφαλίσει την χρηματοδότηση θα προβεί σε σύναψη εκτελεστικής σύμβασης ή στο πλαίσιο ήδη συναφθείσας εκτελεστικής σύμβασης**, θα τοποθετεί επίσημη **«Εντολή»** σύμφωνα με το υπόδειγμα του Προσαρτημένου «2» της Προσθήκης «4/Ε» για την Επί Τόπου Τεχνική Υποστήριξη. Με τη λήψη της από τον ΠΡΟΜΗΘΕΥΤΗ, η **«Εντολή»** θα αποτελεί δέσμευση μεταξύ ΑΓΟΡΑΣΤΗ και ΠΡΟΜΗΘΕΥΤΗ, με την προϋπόθεση ότι προσδιορίζεται επ ακριβώς και η αντίστοιχη εκτελεστική σύμβαση με την οποία θα αποπληρωθεί η οικονομική δέσμευση. Η **«ομάδα»** (τεχνικό προσωπικό της εταιρείας) της «Επί Τόπου Τεχνικής Υποστήριξης» θα πρέπει να φθάσει στη θέση που θα υποδειχθεί το πολύ σε 5 εργάσιμες ημέρες από τη λήψη της **«Εντολής»**.

6. Πριν την αποστολή της Ομάδας Επί Τόπου Τεχνικής Υποστήριξης, ο ΠΡΟΜΗΘΕΥΤΗΣ θα γνωρίζει στον ΑΓΟΡΑΣΤΗ τα παρακάτω :

α. Στοιχεία ταυτότητας ή αριθμούς διαβατηρίων των τεχνικών, ημερομηνία άφιξής τους και προβλεπόμενη διάρκεια εργασιών.

β. Αναγκαιότητα συμπληρωματικά υλικά-ανταλλακτικά που θα πρέπει να διαθέσει η υπηρεσία για την επισκευή των βεβλαμμένων υλικών.

7. Πριν την αποστολή της ομάδας τεχνικών, θα επιβεβαιώνεται από τα δύο Μέρη η διαθεσιμότητα των αναγκαιούντων υλικών - ανταλλακτικών. Σε περίπτωση μη διάθεσής των, αυτά θα εξασφαλίζονται από τον ΠΡΟΜΗΘΕΥΤΗ, μετά από ανάλογη ενημέρωση του ΑΓΟΡΑΣΤΗ.

8. Η Παροχή Επί Τόπου Τεχνικής Υποστήριξης προϋποθέτει και τα παρακάτω :

α. Ο ΑΓΟΡΑΣΤΗΣ θα φροντίσει για την έκδοση των απαραίτητων αδειών για τους τεχνικούς του ΠΡΟΜΗΘΕΥΤΗ να επισκέπτονται τις θέσεις των Οπλικών Συστημάτων στην Ελλάδα.

β. Ο ΑΓΟΡΑΣΤΗΣ, εφόσον απαιτηθεί, θα εξασφαλίσει στο προσωπικό του ΠΡΟΜΗΘΕΥΤΗ την παροχή ιατρικής και νοσοκομειακής περίθαλψης, συμπεριλαμβανομένων των φαρμάκων, της διατροφής στα

νοσοκομεία της χώρας του, επιπέδου ίδιου με αυτό για τους Έλληνες Αξιωματικούς.

γ. Τα μεταφορικά έξοδα των τεχνικών του ΠΡΟΜΗΘΕΥΤΗ (έως την Αθήνα), καθώς και τα έξοδα διαμονής και διατροφής τους, θα βαρύνουν τον ΠΡΟΜΗΘΕΥΤΗ. Τα μεταφορικά έξοδα εντός της Ελλάδας του προαναφερόμενου προσωπικού, θα βαρύνουν τον ΑΓΟΡΑΣΤΗ και θα συμπεριληφθούν στην προσφορά της εταιρείας και κατ επέκταση στην αντίστοιχη εκτελεστική σύμβαση.

9. Κατά την άφιξή του στη θέση / περιοχή εργασίας, ο / οι τεχνικός / -οι του ΠΡΟΜΗΘΕΥΤΗ θα εξετάζει /-ουν την απαίτηση. Εάν κατά την άποψη του τεχνικού προσωπικού του ΠΡΟΜΗΘΕΥΤΗ το αντικείμενο της απαίτησης είναι τέτοιο, ώστε να είναι δυνατόν να αλλάξει το κόστος, ο ΑΓΟΡΑΣΤΗΣ και ο ΠΡΟΜΗΘΕΥΤΗΣ θα συμφωνήσουν τις ενέργειες, που θα πρέπει να γίνουν. Σε συμφωνία ότι το αντικείμενο της απαίτησης θα πρέπει να τροποποιηθεί, ο ΠΡΟΜΗΘΕΥΤΗΣ θα εκδώσει μια τροποποιημένη προσφορά. Ο ΑΓΟΡΑΣΤΗΣ σε απάντηση θα εκδώσει συμπληρωματική επίσημη ΕΝΤΟΛΗ.

10. Στο τέλος της εργασίας οι τεχνικοί του ΠΡΟΜΗΘΕΥΤΗ και του ΑΓΟΡΑΣΤΗ θα συμπληρώνουν «**Πρωτόκολλο Εκτελεσθέντων Εργασιών**» που θα υπογράφεται και από τα δύο μέρη.

11. Οι τεχνικοί του ΠΡΟΜΗΘΕΥΤΗ θα μπορούν να χρησιμοποιούν ανταλλακτικά και εργαλεία του ΑΓΟΡΑΣΤΗ. Επιπλέον ανταλλακτικά που θα χρησιμοποιηθούν για την επισκευή και δεν θα χορηγηθούν από τον ΑΓΟΡΑΣΤΗ θα αναγράφονται στο «**Πρωτόκολλο Εκτελεσθέντων Εργασιών**» και θα κοστολογούνται σύμφωνα με τις τιμές του ισχύοντα τιμοκαταλόγου ή δωρεάν, εφόσον δεν συμπεριλαμβάνονται στον κατάλογο.

12. Από τους τεχνικούς του ΠΡΟΜΗΘΕΥΤΗ, θα τηρείται κατάσταση (Πιστοποιητικό Παρουσίας), για την παρακολούθηση τυχόν υπερωριακής εργασίας ανά τεχνικό, η οποία θα προσυπογράφεται από τους εκπροσώπους του ΑΓΟΡΑΣΤΗ για επιβεβαίωση.

13. Ο ΑΓΟΡΑΣΤΗΣ θα προσυπογράφει το Πιστοποιητικό Παρουσίας για τη συμφωνηθείσα περίοδο παραμονής, ώστε να επιβεβαιώνεται η παρουσία τεχνικού στη θέση, σύμφωνα με την «**Εντολή**». Μετά την υπογραφή του, το Πιστοποιητικό Παρουσίας θα προωθείται αμέσως στον ΠΡΟΜΗΘΕΥΤΗ.

14. Για τους σκοπούς αυτής της Σ-Π, ορίζεται ότι ως απασχόληση μιας εβδομάδας θα εννοούνται οι **5 εργάσιμες ημέρες** και ως μία εργάσιμη ημέρα θα εννοούνται οι 8 ώρες απασχόλησης.

15. Το κόστος της παροχής Επί Τόπου Τεχνικής Υποστήριξης, θα αιτιολογείται πλήρως από τον ΠΡΟΜΗΘΕΥΤΗ, τόσο με βάση τις τιμές του καταλόγου κόστους επισκευών όσο και με βάση το επίσημο κόστος της ανθρωποημέρας / ανθρωποώρας που ισχύει στη χώρα του ΠΡΟΜΗΘΕΥΤΗ.

16. Οι πληρωμές για την **Παροχή Επί Τόπου Τεχνικής Υποστήριξης** θα πραγματοποιούνται σύμφωνα με τα προβλεπόμενα στο **Άρθρο 23 «Εκτιμώμενο Μέγιστο Κόστος Σ-Π ΕΣΥ»** στο **Άρθρο 25 «Όροι Πληρωμής - Φορέας Πληρωμής»** και στους όρους της εκάστοτε εκτελεστικής συμβάσεως.

Άρθρο 5 Παροχή Τεχνικών Υπηρεσιών

1. Με την **Παροχή Τεχνικών Υπηρεσιών** στο πλαίσιο αυτής της Σ-Π ΕΣΥ, εξασφαλίζεται η δυνατότητα στον ΑΓΟΡΑΣΤΗ, για άμεση πρόσβαση στις διαθέσιμες υπηρεσίες υποστήριξης του ΠΡΟΜΗΘΕΥΤΗ και για ταχεία ανταπόκριση των υπηρεσιών του ΠΡΟΜΗΘΕΥΤΗ σε ενδεχόμενη επείγουσα μικροεπισκευή των συμβατικών υλικών στις εγκαταστάσεις του ΑΓΟΡΑΣΤΗ από το δικό του τεχνικό προσωπικό.

2. Με τον όρο Τεχνικές Υπηρεσίες, εννοούνται εκείνες οι υπηρεσίες που απαιτούν τη βοήθεια εξειδικευμένου προσωπικού και μπορεί να περιλαμβάνουν, χωρίς να περιορίζονται τα παρακάτω :

α. Ανάλυση σημαντικών αναφορών βλάβης ή μη ικανοποιητικής λειτουργίας των ταχύπλων σκαφών μεταφοράς προσωπικού, του ΑΓΟΡΑΣΤΗ, για τον προσδιορισμό μη αποδεκτών ή εντοπισμένων βλαβών και την εκδήλωση διορθωτικών ενεργειών.

β. Παροχή τεχνικών οδηγιών για τη διευκόλυνση του τεχνικού προσωπικού του ΑΓΟΡΑΣΤΗ στην προσπάθεια μικροεπισκευής ή αντικατάστασης ενός υλικού, προκειμένου να αντιμετωπισθεί κατάσταση «εκτός λειτουργίας ή εκτός ενεργείας».

γ. Παροχή τεχνικών πληροφοριών στον ΑΓΟΡΑΣΤΗ, για θέματα που αφορούν στη σχεδίαση, στη λειτουργία και στη συντήρηση των ταχύπλων σκαφών μεταφοράς προσωπικού, για τα οποία δεν υπάρχει περιορισμός από εμπορική εμπιστευτικότητα.

δ. Καταγραφή όλων των βελτιώσεων και ενδεχομένων μελλοντικών τροποποιήσεων των ταχύπλων σκαφών μεταφοράς προσωπικού, και ενημέρωση του ΑΓΟΡΑΣΤΗ, για τη δυνατότητα εφαρμογής τους στα Συστήματα του ΑΓΟΡΑΣΤΗ.

3. Όταν απαιτείται **Παροχή Τεχνικών Υπηρεσιών**, ο ΑΓΟΡΑΣΤΗΣ θα αποστέλλει στο προκαθορισμένο σημείο επαφής (POINT OF CONTACT – POC), την απαίτηση με **«Αίτηση Τεχνικής Υποστήριξης»** όπου θα αναφέρονται:

α. Ακριβής περιγραφή των προς συντήρηση - επισκευή υλικών και των απαιτούμενων τεχνικών οδηγιών ή πληροφοριών.

β. Αναλυτική περιγραφή του είδους της βλάβης ή των βλαβών για τις οποίες απαιτείται η διευκόλυνση και καθοδήγηση του προσωπικού του ΑΓΟΡΑΣΤΗ.

- γ. Η επιθυμητή ημερομηνία για την Παροχή Τεχνικών Υπηρεσιών.
- δ. Οι εργασίες συντήρησης και επισκευής που έχουν προηγηθεί στο προς επισκευή υλικό ή υλικά.
- ε. Κάθε άλλη χρήσιμη πληροφορία.

4. Ο ΠΡΟΜΗΘΕΥΤΗΣ θα εξετάζει την αίτηση και θα απαντά σε διάστημα **5 εργάσιμων ημερών**, αναφέροντας **αναλυτικά** το εκτιμώμενο **κόστος**.

5. Μετά την αποδοχή της προσφοράς, ο ΑΓΟΡΑΣΤΗΣ, **αφού εξασφαλίσει την χρηματοδότηση θα προβεί σε σύναψη εκτελεστικής σύμβασης ή στο πλαίσιο ήδη συναφθείσας εκτελεστικής σύμβασης**, θα τοποθετεί επίσημη «**Εντολή**» σύμφωνα με το υπόδειγμα του Προσαρτημένου «2» της Προσθήκης «4/Ε» για την Παροχή Τεχνικών Υπηρεσιών. Με τη λήψη της από τον ΠΡΟΜΗΘΕΥΤΗ, η «**Εντολή**» θα αποτελεί δέσμευση μεταξύ ΑΓΟΡΑΣΤΗ και ΠΡΟΜΗΘΕΥΤΗ, με την προϋπόθεση ότι προσδιορίζεται επ ακριβώς και η αντίστοιχη εκτελεστική σύμβαση με την οποία θα αποπληρωθεί η οικονομική δέσμευση.

6. Οι πληρωμές για την **Παροχή Τεχνικών Υπηρεσιών** θα πραγματοποιούνται σύμφωνα με τα προβλεπόμενα στο **Άρθρο 23 «Εκτιμώμενο Μέγιστο Κόστος Σ-Π ΕΣΥ»** στο **Άρθρο 25 «Όροι Πληρωμής - Φορέας Πληρωμής»** **και στους όρους της εκάστοτε εκτελεστικής συμβάσεως**.

Άρθρο 6 Διακρίβωση Συσκευών Ελέγχου

1. Η **Διακρίβωση των Συσκευών** Ελέγχου των εξωλέμβιων μηχανών, καθώς και των λοιπών συσκευών / εργασιών που ενδεχομένως χρειάζονται διακρίβωση, θα αναλαμβάνεται από τον ΠΡΟΜΗΘΕΥΤΗ.

2. Οι συσκευές ελέγχου απαιτούν διακρίβωση, μετά την παρέλευση συγκεκριμένης περιόδου χρήσης, σύμφωνα με τα καθοριζόμενα από τον αντίστοιχο κατασκευαστικό οίκο, με την προϋπόθεση ότι κατά τη διάρκεια του παραπάνω διαστήματος δεν έχουν γίνει συντηρήσεις - επισκευές τους σε έτερες εγκαταστάσεις, πλην του ΠΡΟΜΗΘΕΥΤΗ.

3. Οι συσκευές ελέγχου που θα συντηρούνται - επισκευάζονται από τον ΠΡΟΜΗΘΕΥΤΗ θα διακρίβωνονται, και ως εκ τούτου θα έχουν ανάγκη νέας διακρίβωσης, σε προκαθορισμένο χρόνο σε έτη μετά την εν λόγω συντήρηση – επισκευή, όπως ρητά θα αναγράφεται στο σχετικό εγχειρίδιο παρακολούθησης (μητρώο) του υλικού.

4. Ο ΑΓΟΡΑΣΤΗΣ θα ενημερώνει έγκαιρα τον ΠΡΟΜΗΘΕΥΤΗ για τον αριθμό των συσκευών, για τις οποίες απαιτείται η διακρίβωση. Με βάση αυτό θα ενημερώνεται ο ΑΓΟΡΑΣΤΗΣ από τον ΠΡΟΜΗΘΕΥΤΗ για το είδος των εργασιών

- διαδικασιών και το κόστος αυτών, προκειμένου να κατατεθεί **«Εντολή»** για την επιβεβαίωση εκτέλεσης των εργασιών.

5. Η διαδικασία που θα ακολουθείται για τη διακρίβωση των συσκευών ελέγχου, θα είναι όπως η διαδικασία που περιγράφεται στο **Άρθρο 3 «Εκτέλεση Συντηρήσεων - Επισκευών»**.

6. Οι πληρωμές για την **Διακρίβωση των Συσκευών Ελέγχου** θα πραγματοποιούνται σύμφωνα με τα προβλεπόμενα στο **Άρθρο 23 «Εκτιμώμενο Μέγιστο Κόστος Σ-Π ΕΣΥ»** στο **Άρθρο 25 «Όροι Πληρωμής - Φορέας Πληρωμής» και στους όρους της εκάστοτε εκτελεστικής συμβάσεως**.

Άρθρο 7 Παροχή Εκπαίδευσης

1. Ο ΠΡΟΜΗΘΕΥΤΗΣ εγγυάται ότι θα παρέχει εκπαίδευση στο προσωπικό του ΑΓΟΡΑΣΤΗ στη συντήρηση επιπέδου **Μονάδος έως και Εργοστασίου** (3^{ου} – 5^{ου} Κλιμακίου) των ταχύπλων σκαφών μεταφοράς προσωπικού σύμφωνα με τις απαιτήσεις του ΑΓΟΡΑΣΤΗ.

2. Όταν απαιτείται **Παροχή Εκπαίδευσης**, ο ΑΓΟΡΑΣΤΗΣ θα ενημερώνει τον ΠΡΟΜΗΘΕΥΤΗ για την απαίτηση με επιστολή με την οποία θα πρέπει να διευκρινίζεται το αντικείμενο και η έκταση της εκπαίδευσης, το ακριβές πρόγραμμα, ο αριθμός του προσωπικού και ο τόπος διεξαγωγής.

3. Ο ΠΡΟΜΗΘΕΥΤΗΣ θα εξετάζει τη φύση της απαίτησης και θα απαντά εγγράφως στον ΑΓΟΡΑΣΤΗ. Η απάντηση θα δίνει λεπτομέρειες για τον απαιτούμενο χρόνο διεξαγωγής της ΕΚΠΑΙΔΕΥΣΗΣ, τον απαιτούμενο αριθμό εκπαιδευτών, την τεχνική τους εμπειρία, τον επιθυμητό τόπο διεξαγωγής της, τον μέγιστο επιτρεπόμενο αριθμό εκπαιδευομένων και τα απαιτούμενα προσόντα, το κόστος της εκπαίδευσης, και για όποια άλλη ειδική απαίτηση προϋποθέτει η υπόψη Εκπαίδευση.

4. Ο ΠΡΟΜΗΘΕΥΤΗΣ με την αποδοχή του αιτήματος του ΑΓΟΡΑΣΤΗ για **Παροχή Εκπαίδευσης**, θα πρέπει να υποβάλλει λεπτομερώς το αναλυτικό πρόγραμμα και τα αντικείμενα της εκπαίδευσης στο ΓΕΣ προς έγκριση. Η εκπαίδευση του τεχνικού προσωπικού θα πρέπει να συνοδεύεται από την αντίστοιχη βιβλιογραφία, ανάλογης του κλιμακίου συντήρησης - επισκευής που θα ζητηθεί.

5. Μετά την αποδοχή της προσφοράς, ο ΑΓΟΡΑΣΤΗΣ, **αφού εξασφαλίσει την χρηματοδότηση θα προβεί σε σύναψη εκτελεστικής σύμβασης ή στο πλαίσιο ήδη συναφθείσας εκτελεστικής σύμβασης**, θα τοποθετεί επίσημη **«Εντολή»** για την **Παροχή Εκπαίδευσης**. Με τη λήψη της από τον ΠΡΟΜΗΘΕΥΤΗ, η **«Εντολή»** θα αποτελεί δέσμευση μεταξύ ΑΓΟΡΑΣΤΗ και ΠΡΟΜΗΘΕΥΤΗ, με την προϋπόθεση ότι προσδιορίζεται επ ακριβώς και η αντίστοιχη εκτελεστική σύμβαση με την οποία θα αποπληρωθεί η οικονομική δέσμευση.

6. Η εκπαίδευση του προσωπικού του ΑΓΟΡΑΣΤΗ θα πραγματοποιείται εντός **2 μηνών** από την κατάθεση **«Εντολής»** από τον ΑΓΟΡΑΣΤΗ ή σε άλλο χρόνο που θα συμφωνηθεί από κοινού και θα ορίζεται επ' ακριβώς στη σχετική εκτελεστική σύμβαση.

7. Η εκπαίδευση θα διεξάγεται στην Ελληνική ή στην Αγγλική γλώσσα από κατάλληλους εκπαιδευτές του ΠΡΟΜΗΘΕΥΤΗ, μετά από συμφωνία των δύο Μερών. Στη δεύτερη περίπτωση, ο ΠΡΟΜΗΘΕΥΤΗΣ δεσμεύεται για την διάθεση με μέρημά του, κατάλληλου διερμηνέα, ο οποίος θα παρευρίσκεται υποχρεωτικά στην διεξαγωγή της εκπαίδευσης για υποστήριξη όπου απαιτηθεί.

8. Η εκπαίδευση θα διεξάγεται με βοηθήματα του ΠΡΟΜΗΘΕΥΤΗ, ενώ πλήρης σειρά βιβλιογραφίας, θα παρέχεται στον ΑΓΟΡΑΣΤΗ σε ανάλογη ποσότητα, για κάλυψη των αναγκών του.

9. Η εκπαίδευση δύναται να πραγματοποιείται είτε στην Ελλάδα είτε στη χώρα που εδρεύει ο κατασκευαστικός οίκος (του συμβατικού είδους), μετά από απαίτηση του ΑΓΟΡΑΣΤΗ και αποδοχή της απαίτησης από τον ΠΡΟΜΗΘΕΥΤΗ.

10. Όταν η εκπαίδευση θα πραγματοποιείται στην Ελλάδα, θα ισχύουν ιδιαίτερα τα παρακάτω :

α. Ο ΑΓΟΡΑΣΤΗΣ αναλαμβάνει την υποχρέωση να προετοιμάσει κατάλληλους χώρους για την πραγματοποίηση της εκπαίδευσης.

β. Ο ΠΡΟΜΗΘΕΥΤΗΣ θα ενημερώνει γραπτώς τον ΑΓΟΡΑΣΤΗ για τα ονόματα των εκπαιδευτών - διερμηνέων που θα έρθουν στην Ελλάδα και τους αριθμούς των διαβατηρίων τους, τουλάχιστον **30 εργάσιμες ημέρες** πριν την άφιξή τους στη χώρα.

γ. Τα μεταφορικά έξοδα του προσωπικού του ΠΡΟΜΗΘΕΥΤΗ (έως την Αθήνα), καθώς και τα έξοδα διαμονής και διατροφής τους, θα βαρύνουν τον ΠΡΟΜΗΘΕΥΤΗ. Τα μεταφορικά έξοδα εντός της Ελλάδας του προαναφερόμενου προσωπικού για την εκπαίδευση, θα βαρύνουν τον ΑΓΟΡΑΣΤΗ.

δ. Ο ΑΓΟΡΑΣΤΗΣ θα φροντίσει για την έκδοση των απαραίτητων αδειών για την είσοδο και παραμονή του προσωπικού του ΠΡΟΜΗΘΕΥΤΗ στις εγκαταστάσεις του ΑΓΟΡΑΣΤΗ, για την πραγματοποίηση της εκπαίδευσης.

ε. Ο ΑΓΟΡΑΣΤΗΣ, εφόσον απαιτηθεί, θα εξασφαλίσει στο προσωπικό του ΠΡΟΜΗΘΕΥΤΗ την παροχή ιατρικής και νοσοκομειακής περίθαλψης, συμπεριλαμβανομένων των φαρμάκων, της διατροφής στα νοσοκομεία της χώρας του, επιπέδου ίδιου με αυτό για τους Έλληνες Αξιωματικούς. Τα έξοδα που θα προκύψουν, θα βαρύνουν τον ΠΡΟΜΗΘΕΥΤΗ.

11. Όταν η εκπαίδευση θα πραγματοποιείται στη χώρα που εδρεύει ο κατασκευαστικός οίκος του συμβατικού είδους, θα ισχύουν ιδιαίτερα τα παρακάτω:

α. Ο ΠΡΟΜΗΘΕΥΤΗΣ αναλαμβάνει την υποχρέωση να προετοιμάσει κατάλληλους χώρους για την πραγματοποίηση της εκπαίδευσης.

β. Ο ΑΓΟΡΑΣΤΗΣ θα ενημερώνει γραπτώς τον ΠΡΟΜΗΘΕΥΤΗ για τα ονόματα των εκπαιδευομένων που θα μεταβούν στην εν λόγω χώρα και τους αριθμούς των διαβατηρίων τους, τουλάχιστον **30 εργάσιμες ημέρες** πριν την αποστολή τους για εκπαίδευση.

γ. Τα μεταφορικά έξοδα του προσωπικού του ΑΓΟΡΑΣΤΗ (έως τη χώρα), καθώς και τα έξοδα διαμονής και διατροφής τους, θα βαρύνουν τον ΑΓΟΡΑΣΤΗ. Τα μεταφορικά έξοδα μέσα στη χώρα του προαναφερόμενου προσωπικού θα βαρύνουν τον ΠΡΟΜΗΘΕΥΤΗ.

δ. Ο ΠΡΟΜΗΘΕΥΤΗΣ θα φροντίσει για την έκδοση των απαραίτητων αδειών για την είσοδο και παραμονή στις εγκαταστάσεις του, του προσωπικού του ΑΓΟΡΑΣΤΗ.

ε. Ο ΠΡΟΜΗΘΕΥΤΗΣ, εφόσον απαιτηθεί, θα εξασφαλίσει στο προσωπικό του ΑΓΟΡΑΣΤΗ την παροχή ιατρικής και νοσοκομειακής περίθαλψης, συμπεριλαμβανομένων των φαρμάκων, της διατροφής στα νοσοκομεία της χώρας του, επιπέδου ίδιου (ή και ανώτερου) με αυτό για τους Αξιωματικούς του στρατού της χώρας. Τα έξοδα που θα προκύψουν, θα βαρύνουν τον ΑΓΟΡΑΣΤΗ.

12. Σε περίπτωση που οι εκπαιδευτές δεν ανταποκρίνονται στα καθήκοντά τους, τότε ο ΠΡΟΜΗΘΕΥΤΗΣ είναι υποχρεωμένος, μετά από αίτηση του ΑΓΟΡΑΣΤΗ, είτε να αντικαταστήσει τους εκπαιδευτές, είτε να επαναλάβει την εκπαίδευση χωρίς κόστος για τον ΑΓΟΡΑΣΤΗ.

13. Ο ΠΡΟΜΗΘΕΥΤΗΣ, μετά το πέρας της εκπαίδευσης, θα παρέξει **Πιστοποιητικό Επιτυχούς Παρακολούθησης** αυτής, σε κάθε ένα εκπαιδευόμενο ξεχωριστά, στο οποίο θα προσδιορίζεται με ακρίβεια το είδος των εργασιών που δύναται να εκτελέσει, καθόλη τη διάρκεια του κύκλου ζωής του υλικού.

14. Για την πιστοποίηση ολοκλήρωσης της εκπαίδευσης, ο ΠΡΟΜΗΘΕΥΤΗΣ θα παραδώσει στον ΑΓΟΡΑΣΤΗ, Πιστοποιητικό Ολοκλήρωσης της Εκπαίδευσης, όχι αργότερα από **30 εργάσιμες ημέρες**, από την ημερομηνία ολοκλήρωσης της εκπαίδευσης, από τον αρμόδιο εκπρόσωπο του ΠΡΟΜΗΘΕΥΤΗ και θεωρημένο από τις αρμόδιες Υπηρεσίες του ΑΓΟΡΑΣΤΗ (ΓΕΣ/ΔΕΔ, ΔΤΧ, ΔΥΠ), στο οποίο θα βεβαιώνεται ότι ο ΠΡΟΜΗΘΕΥΤΗΣ έχει πραγματοποιήσει την εκπαίδευση και ότι η εν λόγω εκπαίδευση, συμφωνεί καθ' όλα με τις απαιτήσεις αυτής της Σ-Π. Το Πιστοποιητικό Ολοκλήρωσης της Εκπαίδευσης θα χρησιμοποιηθεί από τον ΠΡΟΜΗΘΕΥΤΗ ως δικαιολογητικό ολοκλήρωσης της συμβατικής του υποχρέωσης σχετικά με την εκπαίδευση.

15. Οι πληρωμές για την **Παροχή Εκπαίδευσης** θα πραγματοποιούνται σύμφωνα με τα προβλεπόμενα στο **Άρθρο 23 «Εκτιμώμενο Μέγιστο Κόστος Σ-Π ΕΣΥ»** στο **Άρθρο 25 «Όροι Πληρωμής - Φορέας Πληρωμής» και στους όρους της εκάστοτε εκτελεστικής συμβάσεως.**

Άρθρο 8 **Προμήθεια Υλικών - Εργαλείων - Ανταλλακτικών**

1. Για την υποστήριξη των ταχύπλων σκαφών μεταφοράς προσωπικού που διαθέτει ο ΑΓΟΡΑΣΤΗΣ, μπορεί να προμηθεύεται πλήρη συστήματα και απάρτια αυτών, ολοκληρωμένα υποσυγκροτήματα, εργαλεία, συλλογές εργαλείων, ανταλλακτικά, αναλώσιμα, και κάθε είδος που απαιτείται για την εκτέλεση εργασιών συντήρησης.

2. Για την υλοποίηση αυτής της Σ-Π ΕΣΥ, ο ΠΡΟΜΗΘΕΥΤΗΣ, έχει υποβάλει Τιμοκατάλογο Υλικών, όπως περιγράφεται στη **Προσθήκη «2/Ε» Κατάλογος Υλικών - Εργασιών**, στον οποίο θα περιέχεται το σύνολο των υλικών που απαρτίζουν τα ταχύπλοα σκάφη μεταφοράς προσωπικού καθώς και το σύνολο των υλικών - εργαλείων - ανταλλακτικών που αναγκαιούν για την υποστήριξη, τη συντήρηση και τις επισκευές αυτού, όλων των κλιμακίων συντηρήσεως.

3. Οι τιμές των ΥΛΙΚΩΝ, στον υπόψη τιμοκατάλογο, αποτελούν τις αρχικές τιμές αρχείου – «βάσης» στο πλαίσιο της παρούσας Σ-Π ΕΣΥ και θα αναπροσαρμόζονται κατ' έτος σύμφωνα με τα οριζόμενα στο **Άρθρο 24 «Αναπροσαρμογή Τιμών»**.

4. Όλα τα ΥΛΙΚΑ, όταν θα παραδίδονται στον ΑΓΟΡΑΣΤΗ, θα είναι καινούργια, αμεταχείριστα, πλήρη, πρόσφατης κατασκευής και από καινούργια, αμεταχείριστα υλικά, σύμφωνα με τις απαιτήσεις της παρούσας Σ-Π και κατασκευασμένα για τους σκοπούς αυτής, θα συνοδεύονται δε από αντίστοιχα πιστοποιητικά ποιότητας - καταλληλότητας του κατασκευαστή, όπου απαιτείται και σύμφωνα με τις προβλέψεις της ΠΕΔ και των όρων της κύριας Σ-Π προμήθειας.

5. Τα υπό προμήθεια ΥΛΙΚΑ θα επιθεωρούνται, θα συσκευάζονται, θα σημαίνονται, θα αποστέλλονται, θα μεταφέρονται, θα παραδίδονται και θα παραλαμβάνονται, σύμφωνα με τους όρους αυτής της Σ-Π ΕΣΥ.

6. Τα υπό προμήθεια ΥΛΙΚΑ, νέα και επισκευάσιμα που θα παραδίδει ο ΠΡΟΜΗΘΕΥΤΗΣ στο πλαίσιο της παρούσας Σ-Π ΕΣΥ, θα είναι απόλυτα συμβατά και κατάλληλα για τη λειτουργία των ταχύπλων σκαφών μεταφοράς προσωπικού (συμπεριλαμβανομένου του συνόλου του εξοπλισμού των) του ΑΓΟΡΑΣΤΗ και σε καμιά περίπτωση δεν θα επηρεάσουν αρνητικά τις τεχνικές προδιαγραφές και την απόδοσή τους.

7. Τα υπό προμήθεια ΥΛΙΚΑ, σύμφωνα με τα προαναφερθέντα, θα προέρχονται (όπου προβλέπεται) από πιστοποιημένη διαδικασία παραγωγής, σύμφωνα με το σύστημα επιθεώρησης και ποιοτικού ελέγχου που εφαρμόζεται από τον ΠΡΟΜΗΘΕΥΤΗ για τη διασφάλιση ποιότητας, το οποίο δεν θα είναι υποδεέστερο των απαιτήσεων του ISO 9001:2015 ή «ισοδύναμο»..

8. Στην περίπτωση που απαιτείται η **Προμήθεια Υλικών - Εργαλείων - Ανταλλακτικών**, τα οποία περιέχονται στον ισχύοντα **Κατάλογο Υλικών - Εργασιών**, τότε :

α. Ο ΑΓΟΡΑΣΤΗΣ θα αποστέλλει στο προκαθορισμένο σημείο επαφής (POINT OF CONTACT – POC), την απαίτηση όπου θα περιλαμβάνονται ως ελάχιστες πληροφορίες, ο P/N, ο NSN αν υπάρχει, η περιγραφή, η μονάδα μετρήσεως, η ποσότητα, η τιμή, η προτεραιότητα και ο επιθυμητός χρόνος και τόπος παράδοσης των ΥΛΙΚΩΝ.

β. Σε απάντηση ο ΠΡΟΜΗΘΕΥΤΗΣ θα επιβεβαιώνει εγγράφως, τη **διαθεσιμότητα** σε είδη, ποσότητες, αναλυτικό κόστος και χρόνο παράδοσης στην Ελλάδα (Μονάδα ΕΔ), μέσα σε **5 εργάσιμες ημέρες**.

γ. Μετά την επιβεβαίωση της διαθεσιμότητας θα υποβάλλεται η απαίτηση για εξέταση και λήψη απόφασης αρμοδίως, περί αποδοχής ή μή της προσφοράς.

δ. Μετά την αποδοχή της προσφοράς, ο ΑΓΟΡΑΣΤΗΣ, **αφού εξασφαλίσει την χρηματοδότηση θα προβεί σε σύναψη εκτελεστικής σύμβασης ή στο πλαίσιο ήδη συναφθείσας εκτελεστικής σύμβασης**, θα τοποθετεί επίσημη **«Εντολή»** σύμφωνα με το υπόδειγμα του Προσαρτημένου «1» της Προσθήκης «4/Ε» για την Προμήθεια των υλικών.

ε. Με τη λήψη της από τον ΠΡΟΜΗΘΕΥΤΗ, η **«Εντολή»** θα αποτελεί δέσμευση μεταξύ ΑΓΟΡΑΣΤΗ και ΠΡΟΜΗΘΕΥΤΗ, με την προϋπόθεση ότι προσδιορίζεται επ ακριβώς και η αντίστοιχη εκτελεστική σύμβαση με την οποία θα αποπληρωθεί η οικονομική δέσμευση.

9. Στην περίπτωση που απαιτείται η **Προμήθεια Υλικών - Εργαλείων - Ανταλλακτικών**, τα οποία **δεν περιέχονται** στον ισχύοντα **Κατάλογο Υλικών - Εργασιών**, (υλικά νέας σχεδίασης κλπ.), τότε :

α. Ο ΑΓΟΡΑΣΤΗΣ θα ενημερώνει τον ΠΡΟΜΗΘΕΥΤΗ για την απαίτηση.

β. Σε απάντηση ο ΠΡΟΜΗΘΕΥΤΗΣ θα ενημερώνει τον ΑΓΟΡΑΣΤΗ για το κόστος και τη διαθεσιμότητα των υλικών, παρέχοντας τα πλήρη στοιχεία όπως αυτά περιγράφονται στις στήλες του **Καταλόγου Υλικών - Εργασιών**, (**Προσθήκη «2»**).

γ. Στη συνέχεια ακολουθούνται οι αντίστοιχες ενέργειες της προηγούμενης παραγράφου του παρόντος Άρθρου, ήτοι, 8.γ, 8.δ. και 8.ε.

10. Ο ΠΡΟΜΗΘΕΥΤΗΣ υποχρεούται να παραδώσει τα ΥΛΙΚΑ εντός του κατά περίπτωση συμφωνηθέντος χρόνου παράδοσης.

11. Η παράδοση της ποσότητας των ΥΛΙΚΩΝ μπορεί να γίνει ανά είδος υλικού ή με τμηματικές παραδόσεις επί του συνόλου της προμήθειας, εντός του καθοριζόμενου χρόνου παράδοσης.

12. Η συσκευασία των υλικών θα εξασφαλίζει απόλυτα την μεταφορά τους στον τόπο προορισμού. Τα υλικά συσκευασίας δεν θα επιστρέφονται επειδή η αξία τους περιλαμβάνεται στη συμβατική τιμή των υλικών.

13. Η οριστική ποιοτική και ποσοτική παραλαβή των υπό προμήθεια υλικών, θα γίνεται με τους όρους και τις προϋποθέσεις που καθορίζονται **στο Άρθρο 15 «Ποιοτική και Ποσοτική Παραλαβή»** αυτής της Σ-Π ΕΣΥ.

14. Ο ΠΡΟΜΗΘΕΥΤΗΣ, μπορεί να παραδίδει ανταλλακτικά που φέρουν διαφορετικούς κωδικούς από αυτά που παραγγέλθηκαν από τον ΑΓΟΡΑΣΤΗ, υπό την προϋπόθεση ότι θα έχει πληροφορήσει σχετικά τον ΑΓΟΡΑΣΤΗ πριν την παράδοση. Στην ανωτέρω περίπτωση ο ΠΡΟΜΗΘΕΥΤΗΣ θα πιστοποιεί την πλήρη **εναλλαξιμότητα** των παραπάνω υλικών και ο ΑΓΟΡΑΣΤΗΣ δεν θα έχει καμία επιπλέον (εκ των υστέρων) οικονομική επιβάρυνση. Τροποποίηση των οικονομικών στοιχείων δύναται να γίνουν αποδεκτά, μόνο κατόπιν αποδοχής από τα θεσμικά όργανα κατα τις προβλέψεις της κείμενης νομοθεσίας.

15. Σε περίπτωση παραλαβής μη λειτουργικού ΥΛΙΚΟΥ ή ΥΛΙΚΟΥ διαφορετικού από αυτό που έχει παραγγελθεί, θα εκδηλώνονται οι ακόλουθες ενέργειες :

α. Θα συμπληρώνεται και θα αποστέλλεται εντός **20 εργάσιμων ημερών** από το συμβάν **«Αναφορά Αντικανονικής Αποστολής»**, υπό τους όρους και τις προϋποθέσεις του **Άρθρου 13 «Εγκιβωτισμός - Συσκευασία - Σήμανση - Φορτωτικά Έγγραφα - Αντικανονικές Αποστολές»**.

β. Εάν η απαίτηση γίνει αποδεκτή από τον ΠΡΟΜΗΘΕΥΤΗ, το ΥΛΙΚΟ θα επιστρέφεται στον ΠΡΟΜΗΘΕΥΤΗ και ο ΠΡΟΜΗΘΕΥΤΗΣ θα αποστέλλει στον ΑΓΟΡΑΣΤΗ νέο αντίστοιχο υλικό. Σε αυτή τη περίπτωση, όλα τα έξοδα μεταφοράς και αντικατάστασης του συγκεκριμένου ΥΛΙΚΟΥ με νέο ΥΛΙΚΟ, θα καλύπτονται πλήρως από τον ΠΡΟΜΗΘΕΥΤΗ και θα ισχύει νέος χρόνος εγγύησης από την παράδοσή του ΥΛΙΚΟΥ στον ΑΓΟΡΑΣΤΗ.

γ. Σε περίπτωση που η απαίτηση απορριφθεί, ή δεν βρεθεί βλάβη στο ΥΛΙΚΟ, ο ΠΡΟΜΗΘΕΥΤΗΣ θα αποστέλλει στον ΑΓΟΡΑΣΤΗ Τεχνική Έκθεση, για να τεκμηριώσει την απόρριψη και ο ΑΓΟΡΑΣΤΗΣ θα καταβάλλει όλα τα έξοδα μεταφοράς, συσκευασίας και επιθεώρησης που προκύπτουν, εφόσον η Τεχνική Έκθεση γίνει αποδεκτή. Ο ΑΓΟΡΑΣΤΗΣ έχει το δικαίωμα να αμφισβητήσει την απόρριψη μέσα σε ένα μήνα από την παράδοση των επιστρεφόμενων ΥΛΙΚΩΝ σε περίπτωση, που οι ίδιες συνθήκες βλάβης εξακολουθούν να παρουσιάζονται.

δ. Σε περίπτωση διάστασης απόψεων μεταξύ ΑΓΟΡΑΣΤΗ και ΠΡΟΜΗΘΕΥΤΗ, θα επιδιώκεται κοινά αποδεκτή λύση για διευθέτηση του προβλήματος.

16. Οι πληρωμές για την **Προμήθεια Υλικών - Εργαλείων - Ανταλλακτικών**, θα πραγματοποιούνται σύμφωνα με τα προβλεπόμενα στο **Άρθρο 23 «Εκτιμώμενο Μέγιστο Κόστος Σ-Π ΕΣΥ»** στο **Άρθρο 25 «Όροι Πληρωμής - Φορέας Πληρωμής»** και στους όρους της εκάστοτε εκτελεστικής συμβάσεως.

Άρθρο 9 Προμήθεια Βιβλιογραφίας

1. Ο ΑΓΟΡΑΣΤΗΣ μπορεί να προμηθεύεται από τον ΠΡΟΜΗΘΕΥΤΗ, την **Τεχνική Βιβλιογραφία** που αφορά τα ταχύπλοα σκάφη μεταφοράς προσωπικού και απαιτείται για την υποστήριξη, τη συντήρηση, τις επισκευές και την κάλυψη των αναγκών λειτουργίας του.

2. Ο ΠΡΟΜΗΘΕΥΤΗΣ είναι υπεύθυνος για την εξασφάλιση τυχόν αδειών ασφαλείας και δικαιωμάτων χρήσης, που απαιτούνται, ώστε να παραδοθεί η αιτούμενη βιβλιογραφία στον ΑΓΟΡΑΣΤΗ.

3. Η **Τεχνική Βιβλιογραφία**, θα διατίθεται από τον ΠΡΟΜΗΘΕΥΤΗ, σε έντυπη και ηλεκτρονική μορφή, και θα είναι στην Αγγλική ή στην Ελληνική γλώσσα μετά από συμφωνία των δύο μερών.

4. Στην περίπτωση που απαιτείται η **Προμήθεια Βιβλιογραφίας**, τότε :

α. Ο ΑΓΟΡΑΣΤΗΣ θα αποστέλλει στο προκαθορισμένο σημείο επαφής (POINT OF CONTACT – POC), την απαίτηση για προμήθεια τεχνικής βιβλιογραφίας (στην Ελληνική / Αγγλική γλώσσα), η οποία θα αφορά τα ταχύπλοα σκάφη μεταφοράς προσωπικού ή μέρος συγκεκριμένου αпарτίου / εξοπλισμού.

β. Σε απάντηση ο ΠΡΟΜΗΘΕΥΤΗΣ θα επιβεβαιώνει εγγράφως, τη **διαθεσιμότητα** της βιβλιογραφίας, τις ισχύουσες τιμές και το χρόνο παράδοσης στην Ελλάδα (Μονάδα ΕΔ) εντός **5 εργάσιμων ημερών**.

γ. Μετά την επιβεβαίωση της διαθεσιμότητας, θα υποβάλλεται η απαίτηση για εξέταση και λήψη απόφασης αρμοδίως, περί αποδοχής ή μή της προσφοράς.

δ. Μετά την αποδοχή της προσφοράς, ο ΑΓΟΡΑΣΤΗΣ, **αφού εξασφαλίσει την χρηματοδότηση θα προβεί σε σύναψη εκτελεστικής σύμβασης ή στο πλαίσιο ήδη συναφθείσας εκτελεστικής σύμβασης**, θα τοποθετεί επίσημη «**Εντολή**» σύμφωνα με το υπόδειγμα του Προσαρτημένου «1» της Προσθήκης «4/Ε» για την Προμήθεια της βιβλιογραφίας.

ε. Με τη λήψη της από τον ΠΡΟΜΗΘΕΥΤΗ, η «**Εντολή**» θα αποτελεί δέσμευση μεταξύ ΑΓΟΡΑΣΤΗ και ΠΡΟΜΗΘΕΥΤΗ, με την προϋπόθεση ότι προσδιορίζεται επ ακριβώς και η αντίστοιχη εκτελεστική σύμβαση με την οποία θα αποπληρωθεί η οικονομική δέσμευση.

5. Ο ΠΡΟΜΗΘΕΥΤΗΣ υποχρεούται να παραδώσει τη Βιβλιογραφία (ΥΛΙΚΑ), εντός του κατά περίπτωση συμφωνηθέντος χρόνου παράδοσης.

6. Η παράδοση της ποσότητας των ΥΛΙΚΩΝ, μπορεί να γίνει ανά είδος υλικού ή με τμηματικές παραδόσεις επί του συνόλου της προμήθειας, εντός των καθοριζομένων χρονικών ορίων.

7. Η συσκευασία των ΥΛΙΚΩΝ (βιβλιογραφίας) θα εξασφαλίζει απόλυτα τη μεταφορά τους στον τόπο προορισμού. Τα υλικά συσκευασίας δεν θα επιστρέφονται επειδή η αξία τους περιλαμβάνεται στη συμβατική τιμή των υλικών.

8. Η οριστική ποιοτική και ποσοτική παραλαβή των υπό προμήθεια υλικών, θα γίνεται με τους όρους και τις προϋποθέσεις που καθορίζονται **στο Άρθρο 15 «Ποιοτική και Ποσοτική Παραλαβή»** αυτής της Σ-Π ΕΣΥ.

9. Σε περίπτωση τροποποιήσεων των ΣΥΜΒΑΤΙΚΩΝ ΥΛΙΚΩΝ (βιβλιογραφίας) από τον ΠΡΟΜΗΘΕΥΤΗ, για τις οποίες εκδίδονται **Τεχνικές Οδηγίες**, αυτός υποχρεούται να ενημερώνει τον ΑΓΟΡΑΣΤΗ εντός **2 μηνών** από την ημερομηνία έκδοσής τους, και να εξασφαλίζει τη διάθεση αναλόγων αντιτύπων στον ΑΓΟΡΑΣΤΗ μετά από συμφωνία των δύο Μερών.

10. Οι παρεχόμενοι με τη βιβλιογραφία εικονογραφημένοι κατάλογοι ανταλλακτικών, θα αφορούν όλα τα κλιμάκια συντηρήσεως, θα διατίθενται σε έντυπη και ηλεκτρονική μορφή, και θα παρέχουν τη δυνατότητα εύρεσης των απαρτίων με βάση τη φωτογραφία, τον P/N και τον NSN. Επιπλέον τα στοιχεία αναγνώρισης των ανταλλακτικών θα πρέπει να συμφωνούν με αυτά του τιμοκαταλόγου και των παρασχεθέντων στοιχείων κωδικοποίησης υλικού.

11. Οι πληρωμές για την **Προμήθεια Βιβλιογραφίας** θα πραγματοποιούνται σύμφωνα με τα προβλεπόμενα στο **Άρθρο 23 «Εκτιμώμενο Μέγιστο Κόστος Σ-Π ΕΣΥ»** στο **Άρθρο 25 «Όροι Πληρωμής - Φορέας Πληρωμής»** και στους όρους της εκάστοτε εκτελεστικής συμβάσεως.

Άρθρο 10 Τροποποιήσεις Υλικών

1. Σύμφωνα με τις προβλέψεις αυτής της Σ-Π ΕΣΥ, κάθε ένα από τα συμβαλλόμενα μέρη, έχει τη δυνατότητα να προτείνει τροποποιήσεις ή/και τεχνικές βελτιώσεις στη διαμόρφωση των ΣΥΜΒΑΤΙΚΩΝ ΥΛΙΚΩΝ. Τέτοιες τροποποιήσεις και τεχνικές βελτιώσεις θα συμφωνούνται αμοιβαία μεταξύ του ΑΓΟΡΑΣΤΗ και του ΠΡΟΜΗΘΕΥΤΗ.

2. Ο ΠΡΟΜΗΘΕΥΤΗΣ αναλαμβάνει την υποχρέωση, σε κάθε περίπτωση που αυτός ή κάποιος υποκατασκευαστής του αποφασίζει να πραγματοποιήσει οποιαδήποτε τροποποίηση ή τεχνική βελτίωση των ΣΥΜΒΑΤΙΚΩΝ ΥΛΙΚΩΝ, οι οποίες θα επηρεάσουν τις δυνατότητες των υλικών και την ασφάλεια αυτών και του προσωπικού, να ενημερώνει σχετικά και έγκαιρα τον ΑΓΟΡΑΣΤΗ. Η υποχρέωση αυτή παραμένει και μετά τη λήξη της ισχύος της παρούσας Σ-Π.

3. Κάθε προτεινόμενη από τον ΠΡΟΜΗΘΕΥΤΗ τεχνική βελτίωση ή τροποποίηση σε ΣΥΜΒΑΤΙΚΑ ΥΛΙΚΑ, θα πρέπει να τεκμηριώνεται απόλυτα με την κατάθεση **Πρότασης Αλλαγής Σχεδίασης** (Engineering Change Proposal - ECP), ώστε να δίνεται η δυνατότητα στον ΑΓΟΡΑΣΤΗ να αποφασίζει για την αποδοχή τους ή όχι. Στην πρόταση θα πρέπει κατ' ελάχιστο να περιλαμβάνονται τα ακόλουθα :

- α.** Πλήρης αιτιολόγηση της προτεινόμενης τροποποίησης.
- β.** Επιπτώσεις σε ΣΥΜΒΑΤΙΚΑ ΥΛΙΚΑ αμέσως επηρεαζόμενα, έγγραφα προσδιορισμού της διαμόρφωσης, περιγραφή της τροποποίησης με όρους λειτουργικών και φυσικών χαρακτηριστικών συγκρινόμενη με τα προηγούμενα πρότυπα, λόγοι για την τροποποίηση και συνέπειες από τη μη αποδοχή της, εναλλακτικές λύσεις.
- γ.** Στοιχεία εκδότη, ημερομηνία υποβολής της Πρότασης Αλλαγής Σχεδίασης (Engineering Change Proposal - ECP) , αριθμός ECP, υποστηρικτικά στοιχεία, Part Number / Serial Number / NCAGE CODE συστήματος / υλικού που επηρεάζονται.
- δ.** Επιπτώσεις στη βασική διαμόρφωση, στις προδιαγραφές, στις επιδόσεις, στα σχέδια, στα σχεδιαστικά δεδομένα, στην ονοματολογία, στις διαστάσεις, στο σχήμα και στη μάζα.
- ε.** Κάλυψη της προτεινόμενης τροποποίησης από τις υφιστάμενες εγγυήσεις των υλικών.
- στ.** Προϋποθέσεις για ενσωμάτωση τροποποιήσεων.
- ζ.** Επιπτώσεις σε άλλα υλικά.
- η.** Επιπτώσεις σε εγκατεστημένα εξαρτήματα και σε εξαρτήματα που βρίσκονται σε απόθεμα (stock).
- θ.** Επιπτώσεις στις μεθόδους και τις συσκευές ελέγχου.
- ι.** Επιπτώσεις στην παρούσα Σ-Π.
- ια.** Επίδραση στην τιμή των ΣΥΜΒΑΤΙΚΩΝ ΥΛΙΚΩΝ και στο κόστος συντήρησης.
- ιβ.** Επιπτώσεις στα επιχειρησιακά όρια, στην ασφάλεια, στην αξιοπιστία, στις απαιτήσεις συντήρησης, στην ικανότητα ελέγχου, στη διάρκεια ζωής, στις λειτουργικές διαδικασίες των ΥΛΙΚΩΝ και στην εκπαίδευση του προσωπικού.
- ιγ.** Επιπτώσεις στην εναλλαξιμότητα / συμβατότητα.
- ιδ.** Επιπτώσεις στις μεθόδους επισκευών.
- ιε.** Υποδείξεις για την ενσωμάτωση / εφαρμογή τροποποίησης.
- ιστ.** Προτεινόμενο χρονοδιάγραμμα εφαρμογής τροποποίησης.

ιζ. Προτεινόμενο χρονοδιάγραμμα για την παράδοση συλλογών μετέπειτα εγκατάστασης (Retrofit Kits).

4. Το κόστος των τροποποιήσεων που θα επιβάλλονται από λόγους ασφαλείας, θα βαρύνει σε κάθε περίπτωση τον ΠΡΟΜΗΘΕΥΤΗ. Οι εργασίες που θα απαιτούνται σ' αυτή την περίπτωση, θα πραγματοποιούνται είτε στις εγκαταστάσεις του ΠΡΟΜΗΘΕΥΤΗ, είτε στις θέσεις που βρίσκονται τα υλικά, μετά από συμφωνία των συμβαλλομένων μερών.

5. Για τα υλικά του ΑΓΟΡΑΣΤΗ που παραδίδονται στον ΠΡΟΜΗΘΕΥΤΗ για επισκευή, θα ισχύουν τα ακόλουθα :

α. Οι τροποποιήσεις που επιβάλλονται από λόγους ασφαλείας ή λόγω κατασκευαστικών ατελειών, θα πραγματοποιούνται αυτεπάγγελα από τον ΠΡΟΜΗΘΕΥΤΗ, χωρίς κανένα κόστος και χωρίς τη συγκατάθεση του ΑΓΟΡΑΣΤΗ, ο οποίος θα ενημερώνεται σχετικά.

β. Οι τροποποιήσεις ή/και οι τεχνικές βελτιώσεις που επηρεάζουν τον τύπο, τις δυνατότητες, τη λειτουργία, την αξιοπιστία, και τις απαιτήσεις συντήρησης των υλικών, καθώς επίσης το κόστος επισκευής και το χρόνο παράδοσης, θα πραγματοποιούνται μόνο μετά από τη γραπτή έγκριση του ΑΓΟΡΑΣΤΗ.

6. Όταν προκύψει περίπτωση τροποποιήσεων ή τεχνικών βελτιώσεων των ΣΥΜΒΑΤΙΚΩΝ ΥΛΙΚΩΝ, ο ΠΡΟΜΗΘΕΥΤΗΣ αναλαμβάνει την υποχρέωση :

α. Να ενημερώσει σχετικά τον ΑΓΟΡΑΣΤΗ, καταθέτοντας ανάλογη πρόταση, όπως στην παράγραφο 3 του παρόντος Άρθρου.

β. Να πραγματοποιήσει αυτεπάγγελα τις απαιτούμενες εργασίες για την τροποποίηση των υλικών που έχουν παραδοθεί για επισκευή, ενημερώνοντας σχετικά τον ΑΓΟΡΑΣΤΗ, εφόσον οι **τροποποιήσεις επιβάλλονται από λόγους ασφαλείας ή αποκατάσταση κατασκευαστικών ατελειών.**

γ. Να τροποποιήσει τα προς επισκευή υλικά, μόνο στην περίπτωση που τεθεί αντίστοιχη απαίτηση από τον ΑΓΟΡΑΣΤΗ, όταν πρόκειται για τροποποιήσεις που δεν οφείλονται σε λόγους ασφαλείας.

δ. Να καταθέσει πρόταση τροποποίησεως του συνόλου των υλικών που διαθέτει ο ΑΓΟΡΑΣΤΗΣ και τα οποία έχει προμηθευτεί από τον ΠΡΟΜΗΘΕΥΤΗ, και να εξασφαλίσει την τροποποίησή τους εφόσον υπάρξει αποδοχή της πρότασης.

7. Ο ΠΡΟΜΗΘΕΥΤΗΣ υποχρεούται σε κάθε περίπτωση πραγματοποίησης τεχνικών βελτιώσεων, να πληροφορεί τον ΑΓΟΡΑΣΤΗ για τα καινούργια και για τα αποσυρόμενα ανταλλακτικά ή υλικά των ταχύπλων σκαφών μεταφοράς προσωπικού με τους αντίστοιχους κωδικούς, και να παρέχει χωρίς κόστος στον ΑΓΟΡΑΣΤΗ τις τεχνικές οδηγίες επί των οποίων βασίζονται οι τροποποιήσεις.

8. Μετά την αποδοχή της προσφοράς για τροποποιήσεις, ο ΑΓΟΡΑΣΤΗΣ, αφού εξασφαλίσει την χρηματοδότηση θα προβεί σε σύναψη εκτελεστικής σύμβασης ή στο πλαίσιο ήδη συναφθείσας εκτελεστικής σύμβασης, θα τοποθετεί επίσημη «Εντολή» για την εκτέλεση των εργασιών σε όση έκταση αποφασισθεί.

9. Οι πληρωμές για την εκτέλεση εργασιών τροποποίησης των υλικών, θα πραγματοποιούνται σύμφωνα με τα προβλεπόμενα στο **Άρθρο 23 «Εκτιμώμενο Μέγιστο Κόστος Σ-Π ΕΣΥ»**, στο **Άρθρο 25 «Όροι Πληρωμής - Φορέας Πληρωμής»** και στους όρους της εκάστοτε εκτελεστικής συμβάσεως

Άρθρο 11 **Αίτηση Τεχνικής Υποστήριξης – Εντολή /-ές**

1. Η «**Αίτηση Τεχνικής Υποστήριξης**» αποτελεί το έγγραφο, με το οποίο ο ΑΓΟΡΑΣΤΗΣ υποβάλλει τα αιτήματά του σχετικά με τις απαιτήσεις για Εκτέλεση Επισκευών, Παροχή Τεχνικών Υπηρεσιών, Παροχή επί Τόπου Τεχνικής Υποστήριξης, και κάθε άλλο αίτημα που σχετίζεται με τις προβλέψεις της παρούσας Σ-Π ΕΣΥ.

2. Το έντυπο της «**Αίτησης Τεχνικής Υποστήριξης**» θα συντάσσεται σύμφωνα με το υπόδειγμα που φαίνεται στη **Προσθήκη «3» Υπόδειγμα Αίτησης Τεχνικής Υποστήριξης**, και θα περιέχει όλες ή μέρος από τις ακόλουθες πληροφορίες :

α. Αναλυτική περιγραφή του είδους της βλάβης ή των βλαβών για τις οποίες απαιτείται η αποστολή του υλικού στις εγκαταστάσεις του ΠΡΟΜΗΘΕΥΤΗ ή επιτόπου επισκευή του.

β. Ακριβής περιγραφή των προς επισκευή υλικών (ποσότητα, περιγραφή, P/N, διαστάσεις, βάρος, αριθμός συσκευασιών, κλπ.).

γ. Η επιθυμητή ημερομηνία και η προτεραιότητα της επισκευής.

δ. Οι εργασίες συντήρησης και επισκευής που έχουν προηγηθεί στα προς επισκευή υλικά.

ε. Το εκτιμώμενο κόστος της επισκευής, σύμφωνα με τις τιμές του συμφωνηθέντος καταλόγου.

στ. Κάθε άλλη πληροφορία χρήσιμη για την εκτέλεση των εργασιών.

ζ. Στοιχεία του εκπροσώπου του ΑΓΟΡΑΣΤΗ, ο οποίος υπογράφει την Αίτηση.

3. Η «**Εντολή**» αποτελεί το έγγραφο, με το οποίο ο ΑΓΟΡΑΣΤΗΣ υποβάλλει κάποια απαίτησή του σχετικά με Προμήθεια Υλικών και Ανταλλακτικών, Επισκευή Υλικών, Παροχή Τεχνικών Υπηρεσιών, Παροχή επί Τόπου Τεχνικής Υποστήριξης, Παροχή Εκπαίδευσης, Διακρίβωση Συσκευών Ελέγχου, Έλεγχο Βλημάτων, και κάθε άλλο αίτημα ή απαίτηση που σχετίζεται με τις προβλέψεις της παρούσας Σ-Π.

4. Το έντυπο της «**Εντολής**» θα συντάσσεται σύμφωνα με τα υποδείγματα που φαίνονται στη **Προσθήκη «4/Ε» Υπόδειγμα Εντολής**, και θα περιέχει κατ' ελάχιστο τις ακόλουθες πληροφορίες :

- α. Περιγραφή της απαιτούμενης Προμήθειας ή Υπηρεσίας.
- β. Πλήρης περιγραφή των ΥΛΙΚΩΝ (P/N, NSN, NCAGE CODE, κλπ.).
- γ. Αναλυτική περιγραφή της παρουσιαζόμενης βλάβης.
- δ. Η επιθυμητή ημερομηνία και η προτεραιότητα της Προμήθειας ή Υπηρεσίας.
- ε. Τιμή συμφωνηθέντος καταλόγου.
- στ. Κάθε άλλη πληροφορία χρήσιμη για την υλοποίηση της Εντολής.
- ζ. Στοιχεία του εκπροσώπου του ΑΓΟΡΑΣΤΗ, ο οποίος υπογράφει την Εντολή.

5. Η «**Εντολή**» θα υπογράφεται από την εξουσιοδοτημένη Υπηρεσία του ΑΓΟΡΑΣΤΗ και θα αποστέλλεται από την αρμόδια υπηρεσία υλοποίησης της Σ-Π στο τοπικό σημείο επαφής του ΠΡΟΜΗΘΕΥΤΗ ή θα στέλνεται κατ' ευθείαν στον ΠΡΟΜΗΘΕΥΤΗ, σύμφωνα με τα προβλεπόμενα στο **Άρθρο 33 «Αλληλογραφία»**.

6. Η ημερομηνία έναρξης ισχύος της «**Εντολής**» θα είναι η ημερομηνία κατά την οποία το τοπικό σημείο επαφής του ΠΡΟΜΗΘΕΥΤΗ ή ο ΠΡΟΜΗΘΕΥΤΗΣ παραλαμβάνει την «**Εντολή**».

7. Τα είδη των προτεραιοτήτων των «**Εντολών**» για ΠΡΟΜΗΘΕΙΑ ΥΛΙΚΩΝ και ΕΠΙΣΚΕΥΗ ΥΛΙΚΩΝ είναι τα ακόλουθα :

- α. Επείγουσα Προτεραιότητα.
- β. Κανονική Προτεραιότητα.

8. Ο ΑΓΟΡΑΣΤΗΣ διατηρεί τη δυνατότητα ακύρωσης οποιασδήποτε «**Εντολής**», σε οποιοδήποτε χρόνο πριν από την ημερομηνία παράδοσης, κατόπιν έγγραφης απαίτησης. Σε περίπτωση ακύρωσης ο ΠΡΟΜΗΘΕΥΤΗΣ θα ενημερώσει τον ΑΓΟΡΑΣΤΗ και ο ΑΓΟΡΑΣΤΗΣ θα συμφωνεί να πληρώσει όλα τα

έξοδα, που έχουν δημιουργηθεί στον ΠΡΟΜΗΘΕΥΤΗ μέχρι το χρόνο ακύρωσης της «Εντολής».

9. Επισημαίνεται ότι, για την έκδοση των «Εντολών» από τον ΑΓΟΡΑΣΤΗ (Στρατιωτική Υπηρεσία – ΣΥ) προς τον ΠΡΟΜΗΘΕΥΤΗ (Ανάδοχος Οικονομικός Φορέας), απαιτείται η ύπαρξη ανάληψης οικονομικής υποχρέωσης, δηλαδή, **χρηματοδότηση εκτελεστικής σύμβασης** ή για κάλυψη επείγουσας ανάγκης, **διάθεσης πίστωσης** (εκτός πλαισίου εκτελεστικής σύμβασης) και σύμφωνα με τις προβλεπόμενες, από την ισχύουσα νομοθεσία, διαδικασίες σύναψης σύμβασης αναλόγως των οικονομικών ορίων.

Άρθρο 12 **Εγγύηση Υλικών - Εργασιών**

1. Ο ΠΡΟΜΗΘΕΥΤΗΣ εγγυάται ότι τα ΣΥΜΒΑΤΙΚΑ ΥΛΙΚΑ, κατά την Οριστική Παραλαβή τους, θα είναι απολύτως σύμφωνα με τα προβλεπόμενα στο **Άρθρο 15 «Ποιοτική και Ποσοτική Παραλαβή»** και στο **Άρθρο 16 «Διασφάλιση Ποιότητας»**.

2. Ο ΠΡΟΜΗΘΕΥΤΗΣ εγγυάται την καλή λειτουργία - χρήση - εφαρμογή όλων των υπό προμήθεια ΣΥΜΒΑΤΙΚΩΝ ΥΛΙΚΩΝ και ότι σε περίπτωση ελαττώματος ή βλάβης των ΥΛΙΚΩΝ, μετά την οριστική παραλαβή αυτών, υποχρεούται να επισκευάσει ή να αντικαταστήσει, κατά τη διακριτική του ευχέρεια, το ελαττωματικό ή βεβλαμμένο υλικό, χωρίς καμία οικονομική επιβάρυνση για τον ΑΓΟΡΑΣΤΗ, εφ' όσον για τη βλάβη αυτή δεν ευθύνεται ο ΑΓΟΡΑΣΤΗΣ.

3. Η εγγύηση καλής λειτουργίας των ΥΛΙΚΩΝ θα είναι διάρκειας **2 ετών** όταν πρόκειται για προμήθεια υλικών και **1 έτους** όταν πρόκειται για εκτέλεση εργασιών (επισκευές, έλεγχοι κλπ), η οποία θα αρχίζει από την ημερομηνία οριστικής ποιοτικής και ποσοτικής παραλαβής των ΥΛΙΚΩΝ από τον ΑΓΟΡΑΣΤΗ. Η εγγύηση αυτή θα ισχύει μόνο για ΥΛΙΚΑ, που παρέχονται σε υποστήριξη των ταχύπλων σκαφών μεταφοράς προσωπικού που σχετίζονται με την παρούσα Σ-Π ΕΣΥ.

4. Εάν κατά την διάρκεια του χρόνου της εγγύησης αυτής, μέρος ή εξάρτημα των ΣΥΜΒΑΤΙΚΩΝ ΥΛΙΚΩΝ, αποδειχθεί κατασκευαστικά ή από την άποψη ποιότητας ή από κρυμμένη αιτία, ελαττωματικό και για το λόγο αυτό προκύψει ανάγκη να αποσυρθούν ΣΥΜΒΑΤΙΚΑ ΥΛΙΚΑ από τη χρήση τους, η εγγύηση αυτή, θα παραταθεί, για όσο χρονικό διάστημα απαιτηθεί, για την επαναφορά στη χρήση του ΑΓΟΡΑΣΤΗ των ΣΥΜΒΑΤΙΚΩΝ ΥΛΙΚΩΝ που αποσύρθηκαν για την αιτία αυτή, εφόσον το χρονικό διάστημα αυτό είναι μεγαλύτερο, των **10 ημερών**.

5. Τα ΥΛΙΚΑ από συντήρηση - επισκευή ή από εργασίες τροποποίησης, σύμφωνα με το **Άρθρο 3 «Εκτέλεση Συντηρήσεων - Επισκευών»** και το **Άρθρο 10 «Τροποποιήσεις Υλικών»** θα καλύπτονται από εγγύηση καλής λειτουργίας, για διάστημα **12 μηνών** από την ημερομηνία παράδοσής τους στον ΑΓΟΡΑΣΤΗ.

6. Σε περίπτωση εντοπισμού βλάβης ή ελαττώματος σε ΥΛΙΚΟ που καλύπτεται από καθεστώς εγγύησης, σύμφωνα με τις προβλέψεις του παρόντος άρθρου, τότε :

α. Ο ΑΓΟΡΑΣΤΗΣ θα αποστέλλει στον ΠΡΟΜΗΘΕΥΤΗ «Αναφορά Βλάβης και Απαίτησης Εγγύησης», σύμφωνα με τη Προσθήκη «7», εντός **20 εργάσιμων ημερών** από τον εντοπισμό του ελαττώματος ή της βλάβης.

β. Ο ΠΡΟΜΗΘΕΥΤΗΣ θα εξετάζει την απαίτηση του ΑΓΟΡΑΣΤΗ και θα απαντά εντός **5 εργάσιμων ημερών** για την αποδοχή ή την απόρριψή της.

γ. Μετά την αποδοχή της Απαίτησης Εγγύησης από τον ΠΡΟΜΗΘΕΥΤΗ, το ΥΛΙΚΟ θα αποστέλλεται / επιστρέφεται στις εγκαταστάσεις του ΠΡΟΜΗΘΕΥΤΗ, συνοδευόμενο από λεπτομερές σχετικό πρακτικό, που θα επεξηγεί τους λόγους, για εξέταση και επισκευή ή αντικατάσταση, εφόσον απαιτείται.

δ. Ο ΠΡΟΜΗΘΕΥΤΗΣ, θα εκτελεί κάθε απαιτούμενη επισκευή, το συντομότερο δυνατό και χωρίς πρόσθετο κόστος για τον ΑΓΟΡΑΣΤΗ. Σε κάθε περίπτωση, ο χρόνος που θα απαιτηθεί για την επισκευή ή την αντικατάσταση των ελαττωματικών εξαρτημάτων από τον ΠΡΟΜΗΘΕΥΤΗ δεν θα υπερβαίνει τις **60 ημερολογιακές ημέρες** από την παραλαβή του ΥΛΙΚΟΥ, που έχει σταλεί από τον ΑΓΟΡΑΣΤΗ στις εγκαταστάσεις όπου θα γίνει η επισκευή, μέχρι την παράδοσή του, στην Ελλάδα. Οι εργασίες αφαίρεσης και επανατοποθέτησης των ελαττωματικών ανταλλακτικών, ή συγκροτημάτων, θα γίνονται χωρίς κόστος για τον ΑΓΟΡΑΣΤΗ.

ε. Σε περίπτωση που η απαίτηση εγγύησης απορριφθεί ή δεν βρεθεί βλάβη στο υλικό, ο ΠΡΟΜΗΘΕΥΤΗΣ θα αποστέλλει Τεχνική Έκθεση για να τεκμηριώσει την απόρριψη και ο ΑΓΟΡΑΣΤΗΣ θα καταβάλλει όλα τα έξοδα μεταφοράς, συσκευασίας και επιθεώρησης που προκύπτουν. Ο ΑΓΟΡΑΣΤΗΣ έχει το δικαίωμα να αμφισβητήσει την απόρριψη μέσα σε **30 ημερολογιακές ημέρες** από την παράδοση των επιστρεφόμενων υλικών, σε περίπτωση που οι ίδιες συνθήκες βλάβης εξακολουθούν να παρουσιάζονται. Στην περίπτωση αυτή τα μέρη θα συμφωνούν σε κοινά αποδεκτή λύση για διευθέτηση του προβλήματος.

στ. Η επιστροφή των υλικών, σε όλες τις περιπτώσεις θα γίνεται σύμφωνα με τους Κανόνες του Διεθνούς Εμπορικού Επιμελητηρίου για τη Διεθνή Εμπορική Πώληση (INCOTERMS 2000).

7. Κάθε ΥΛΙΚΟ που θα αντικαθίσταται, σύμφωνα με τους όρους του παρόντος άρθρου, θα περιέρχεται στην κυριότητα του ΠΡΟΜΗΘΕΥΤΗ. Κάθε ΥΛΙΚΟ που θα αποκαθίσταται, στα πλαίσια της εγγυήσεως, θα καλύπτεται από εγγύηση μέχρι την εκπνοή της αρχικής περιόδου εγγυήσεως και σε κάθε περίπτωση όχι μικρότερη των **12 μηνών**.

8. Για κάθε επισκευάσιμο ΥΛΙΚΟ που καλύπτεται από την εγγύηση και το οποίο δεν βρίσκεται υπό τον έλεγχο του ΑΓΟΡΑΣΤΗ για περίοδο μεγαλύτερη

από **4 μήνες**, τότε η αρχική διάρκεια εγγύησης για το ΥΛΙΚΟ αυτό θα επεκτείνεται για το σύνολο της χρονικής περιόδου, κατά την οποία το ΥΛΙΚΟ δεν βρίσκεται υπό τον έλεγχο του ΑΓΟΡΑΣΤΗ.

9. Οποτεδήποτε ο ΑΓΟΡΑΣΤΗΣ ανακαλύπτει την ύπαρξη ελαττωματικού ΥΛΙΚΟΥ που καλύπτεται από εγγύηση, ο ΑΓΟΡΑΣΤΗΣ θα διακόπτει αμέσως την χρήση του σχετικού ΥΛΙΚΟΥ, ως εάν η περαιτέρω χρήση του να μπορούσε να προκαλέσει μεγαλύτερη βλάβη.

10. Τα δικαιώματα του ΑΓΟΡΑΣΤΗ που απορρέουν από το παρόν άρθρο, προϋποθέτουν ότι :

α. Τα ΥΛΙΚΑ θα αποθηκεύονται, συντηρούνται, χρησιμοποιούνται, ελέγχονται και τίθενται σε λειτουργία σύμφωνα με τα Τεχνικά Εγχειρίδια και όλες τις άλλες γραπτές οδηγίες, που εκδίδονται από τον ΠΡΟΜΗΘΕΥΤΗ ή τον κατασκευαστή των ΥΛΙΚΩΝ, εφόσον αυτές εγκρίνονται από τον ΠΡΟΜΗΘΕΥΤΗ.

β. Όλες οι σχετικές πληροφορίες καταχωρούνται στα προβλεπόμενα μητρώα ή έντυπα.

γ. Ο ΠΡΟΜΗΘΕΥΤΗΣ θα έχει το δικαίωμα να επιθεωρεί τα ΥΛΙΚΑ και τα αντίστοιχα μητρώα ή άλλα αναγνωρισμένα έντυπα σε περίπτωση, που εγερθεί αξίωση, σύμφωνα με τους όρους της παρούσας εγγυήσεως.

11. Οι εγγυήσεις που παρέχονται από τον ΠΡΟΜΗΘΕΥΤΗ, υπό τους όρους της παρούσας Σ-Π, δεν καλύπτουν :

α. Τα αναλώσιμα υλικά, όπως λαμπτήρες, ασφάλειες, ελαστικά παρεμβύσματα κλπ., των οποίων η αντικατάσταση προβλέπεται από τις οδηγίες συντηρήσεως, πριν τη συμπλήρωση **24 μηνών**, καθώς και τμήματα από υαλί που καταστρέφονται από υπαιτιότητα τρίτων.

β. Ζημίες ή βλάβες που οφείλονται σε κακή λειτουργία ή μη συμμόρφωση προς τις οδηγίες συντήρησης του ΠΡΟΜΗΘΕΥΤΗ.

γ. Ζημίες ή βλάβες που οφείλονται σε :

(1) Ανεπαρκή προληπτική συντήρηση.

(2) Χρήση υλικών συντήρησης διαφορετικών από αυτά που έχουν προδιαγραφεί.

(3) Πυρκαγιά (εκτός από πυρκαγιά που οφείλεται σε ελαττώματα υλικού).

(4) Ατυχήματα.

(5) Φυσιολογική φθορά.

(6) Συμμετοχή σε πολεμικές επιχειρήσεις.

δ. ΥΛΙΚΑ που έχουν αλλαχθεί, μετατραπεί ή επισκευαστεί από άλλους επισκευαστικούς φορείς εκτός του ΠΡΟΜΗΘΕΥΤΗ ή των εξουσιοδοτημένων αντιπροσώπων του ή που έχουν συνδυαστεί με οιοδήποτε τρόπο με είδος, που δεν έχει την έγκριση του ΠΡΟΜΗΘΕΥΤΗ για χρήση σε μια τέτοια διαμόρφωση.

ε. ΥΛΙΚΑ από τα οποία έχουν αφαιρεθεί οι αριθμοί σειράς του Κατασκευαστή.

12. Η παρούσα εγγύηση καλύπτει το κόστος και τα πάσης φύσεως έξοδα (έξοδα ταξιδιού, προσωπικού, υλικά, ξενοδοχεία, αποζημιώσεις προσωπικού, μεταφορικά, εργατικά, συσκευασία, λοιπά έξοδα) που απαιτούνται για την αντικατάσταση του ελαττωματικού ή βεβλαμένου ΥΛΙΚΟΥ, εξαρτήματος, ανταλλακτικού ή μέρους των Συστημάτων, ώστε αυτό να επανέλθει σε κατάσταση πλήρους και κανονικής λειτουργίας. Τα έξοδα για την επιστροφή του ελαττωματικού υλικού στον ΠΡΟΜΗΘΕΥΤΗ και η μεταφορά και αποστολή από το εργοστάσιο κατασκευής, μέχρι τον τόπο παράδοσης των υλικών στην Ελλάδα, θα βαρύνουν τον ΠΡΟΜΗΘΕΥΤΗ. Τυχόν άλλα έξοδα, που θα προκύψουν σε τέτοιες περιπτώσεις, και που θα είναι πέραν αυτών που καλύπτει η εγγύηση, θα βαρύνουν τον ΑΓΟΡΑΣΤΗ, ο οποίος επίσης θα επιληφθεί του εκτελωνισμού και των σχετικών εξόδων για τα υλικά εγγυήσεως που θα παραδίδονται και θα παρέχει στον ΠΡΟΜΗΘΕΥΤΗ, στην έκταση που είναι διαθέσιμα, τα αναγκαιούντα ειδικά εργαλεία και συσκευές για εκτέλεση επισκευών στην Ελλάδα. Οποιαδήποτε άλλη άμεση ή έμμεση ζημιά του ΑΓΟΡΑΣΤΗ δεν καλύπτεται από αυτή την εγγύηση.

13. Οι προαναφερθείσες εγγυήσεις και διορθωτικές ενέργειες που παρέχονται στον ΑΓΟΡΑΣΤΗ από την παρούσα Σ-Π, είναι μόνο προς όφελος του ΑΓΟΡΑΣΤΗ και δεν θα πρέπει, να παρέχονται ή να ερμηνεύονται ως παρεχόμενες σε οποιοδήποτε άλλο φυσικό ή νομικό πρόσωπο, χωρίς την πρότερη γραπτή συναίνεση του ΠΡΟΜΗΘΕΥΤΗ.

14. Στην περίπτωση κατά την οποία το ίδιο ελάττωμα εμφανίζεται σε υλικό με τον ίδιο Κωδικό Αριθμό Κατασκευαστή (P/N) ή και σε εναλλάξιμο αυτού, εντός περιόδου **3 μηνών** κατά τη διάρκεια της ανωτέρω περιόδου εγγυήσεως και σε ποσοστό το οποίο υπερβαίνει το **30%** του συνόλου των ΥΛΙΚΩΝ, που έχουν γίνει επισήμως αποδεκτά, το ελάττωμα αυτό θα θεωρείται συστηματικό και ο ΠΡΟΜΗΘΕΥΤΗΣ είναι υποχρεωμένος να διεξάγει έρευνα, και να παράσχει λύση εντός **3 μηνών**. Ο ΠΡΟΜΗΘΕΥΤΗΣ θα πρέπει να λάβει διορθωτικά μέτρα για τα επηρεαζόμενα υλικά, αν αυτό είναι αναγκαίο, χωρίς επιπλέον χρέωση για τον ΑΓΟΡΑΣΤΗ, να παραδώσει τις συλλογές (retrofit kits), εφόσον απαιτείται, σε συμφωνημένο χρονοδιάγραμμα, αναγνωρίζοντας τις επιχειρησιακές ανάγκες του ΑΓΟΡΑΣΤΗ.

15. Σε περίπτωση που ένα ελάττωμα σύμφωνα με το παρόν άρθρο, επιβεβαιωθεί από τον ΠΡΟΜΗΘΕΥΤΗ, ο ΑΓΟΡΑΣΤΗΣ, κατόπιν αιτήσεως, θα έχει το δικαίωμα πρόσβασης σε όλα τα εύλογα αποδεικτικά στοιχεία, συμπεριλαμβανομένων των προδιαγραφών των ΥΠΟΠΡΟΜΗΘΕΥΤΩΝ του

ΠΡΟΜΗΘΕΥΤΗ, που σχετίζονται με την έρευνα και διόρθωση του αντίστοιχου ελαττώματος.

16. Τα δύο μέρη συμφωνούν, ότι η εγγύηση καλύπτει μόνο τα θέματα που αναφέρονται, στο παρόν άρθρο. Ο ΠΡΟΜΗΘΕΥΤΗΣ, σε καμία περίπτωση, δεν υποχρεούται στην αποκατάσταση άμεσων ή έμμεσων ζημιών του ΑΓΟΡΑΣΤΗ, που θα προκύψουν από άλλη αιτία.

Άρθρο 13

Εγκιβωτισμός - Συσκευασία - Σήμανση - Φορτωτικά Έγγραφα - Αντικανονικές Αποστολές

1. Η συσκευασία, ο εγκιβωτισμός, η αποστολή, η διακίνηση και η μεταφορά των ΥΛΙΚΩΝ από τον ΠΡΟΜΗΘΕΥΤΗ προς τον ΑΓΟΡΑΣΤΗ, θα γίνονται σύμφωνα με τις ισχύουσες διεθνείς εμπορικές πρακτικές, που αντιστοιχούν στα χαρακτηριστικά των ΥΛΙΚΩΝ και στον τρόπο της μεταφοράς τους.

2. Αντίστοιχα θα πραγματοποιείται και η συσκευασία, ο εγκιβωτισμός, η αποστολή, η διακίνηση και η μεταφορά των προς επισκευή ή των επιστρεφόμενων ΥΛΙΚΩΝ από τον ΑΓΟΡΑΣΤΗ προς τον ΠΡΟΜΗΘΕΥΤΗ.

3. Πριν την αποστολή των ΥΛΙΚΩΝ ο ΠΡΟΜΗΘΕΥΤΗΣ θα επικοινωνεί με τον αρμόδιο φορέα του ΑΓΟΡΑΣΤΗ, που αναφέρεται στο **Άρθρο 14 «Παράδοση Υλικών - Εργασιών»**, για καθορισμό των λεπτομερειών αποστολής και εξασφάλισης άδειας εισόδου.

4. Τα ΣΥΜΒΑΤΙΚΑ ΥΛΙΚΑ θα συσκευάζονται από τον ΠΡΟΜΗΘΕΥΤΗ (για αποστολή στον ΑΓΟΡΑΣΤΗ) και από τον ΑΓΟΡΑΣΤΗ (για αποστολή στον ΠΡΟΜΗΘΕΥΤΗ), εντός ξύλινων ή πλαστικών κιβωτίων, με αντικραδασμικές ιδιότητες, μη διαπερατή από σκόνη και υγρασία, με τρόπο, που να εξασφαλίζεται η ασφαλής μεταφορά τους, καθώς και η καλή συντήρησή τους, σε περίπτωση μακροχρόνιας αποθήκευσης.

5. Όταν πραγματοποιούνται αποστολές ΥΛΙΚΩΝ, μεμονωμένες ή συγκεντρωτικές (Consolidated Shipments), ο ΠΡΟΜΗΘΕΥΤΗΣ υποχρεούται να παρέχει Δελτίο Συσκευασίας (Packing List) στο οποίο θα καταγράφονται όλα τα περιεχόμενα σε κάθε κιβώτιο ΥΛΙΚΑ. Ένα αντίγραφο του Δελτίου Συσκευασίας θα τοποθετείται στο εσωτερικό κάθε κιβωτίου και ένα θα επικολλάται εξωτερικά του κιβωτίου, σε κατάλληλη θέση εντός διαφανούς και υδατοστεγούς φακέλου, ο οποίος θα είναι εύκολα προσβάσιμος. Το Δελτίο Συσκευασίας θα συντάσσεται στην αγγλική γλώσσα και θα περιλαμβάνει τα παρακάτω στοιχεία :

- α.** Στοιχεία ΠΡΟΜΗΘΕΥΤΗ (Supplier)
- β.** Όνομα και Διεύθυνση ΑΓΟΡΑΣΤΗ (Buyer's Address)
- γ.** Αριθμός Σ-Π / εκτελεστικής σύμβασης (Contract No.)
- δ.** Αριθμός Δελτίου Αποστολής (Dispatch Note No.)

- ε.** Αριθμός Εντολής (Order No.)
- στ.** Αριθμός Κιβωτίου/Συνολικός Αριθμός Κιβωτίων (Box No of Total Box No)
- ζ.** Ποσότητα (Quantity)
- η.** Μικτό Βάρος Κιβωτίου (Box Gross Weight).
- θ.** Αριθμός Ονομαστικού (NSN - P/N)
- ι.** Αριθμός Κατασκευαστή (Manufacturer's Code - Part Number - NCAGE CODE)
- ια.** Αριθμός Σειράς Υλικού (Θα αφορά ΥΛΙΚΑ που προωθούνται για επισκευή).
- ιβ.** Περιγραφή και Ονομασία Υλικού (Description)
- ιγ.** Ένδειξη ευαισθησίας ή επικινδυνότητας υλικού (ΠΑΝΩ ΜΕΡΟΣ, ΜΗΝ ΑΝΑΠΟΔΟΓΥΡΙΣΕΤΕ, ΠΡΟΣΟΧΗ, ΝΑ ΑΠΟΘΗΚΕΥΕΤΑΙ ΣΕ ΞΗΡΟ ΜΕΡΟΣ, ΕΥΘΡΑΥΣΤΟ κλπ.)

6. Κατά τη διάρκεια των αποστολών, όλα τα ΥΛΙΚΑ θα αποθηκεύονται σε κατάλληλους χώρους, σύμφωνα με τις τεχνικές προδιαγραφές τους και όπως ορίζεται από τα τεχνικά εγχειρίδια.

7. Ο ΠΡΟΜΗΘΕΥΤΗΣ δεσμεύεται να ακολουθεί τις ειδικές οδηγίες συσκευασίας του κατασκευαστή του ΥΛΙΚΟΥ, όσον αφορά στις περιβαλλοντικές και στις φυσικές συνθήκες μεταφοράς (Environmental And Physical Transportation Conditions), όπως για παράδειγμα συνθήκες υγρασίας, θερμοκρασίας, έκθεσης στο ηλιακό φως, σε ακτινοβολία, κραδασμούς, πίεση κλπ.

8. Μετά από πρόταση του ΠΡΟΜΗΘΕΥΤΗ και έγκριση του ΑΓΟΡΑΣΤΗ ή και μόνο με αίτηση του ΑΓΟΡΑΣΤΗ, δύναται να πραγματοποιηθεί ειδική συσκευασία των ΥΛΙΚΩΝ από τον ΠΡΟΜΗΘΕΥΤΗ, όπως για ανάγκες μακροχρόνιας αποθήκευσης, με επιπρόσθετο κόστος.

9. Η αποσυσκευασία των ΥΛΙΚΩΝ θα γίνεται από τον ΠΡΟΜΗΘΕΥΤΗ, παρουσία του ΑΓΟΡΑΣΤΗ, εφόσον το απαιτήσει ο ΠΡΟΜΗΘΕΥΤΗΣ ή ο ΑΓΟΡΑΣΤΗΣ.

10. Τα υλικά εγκιβωτισμού και συσκευασίας, μετά την παράδοση των ΥΛΙΚΩΝ, ανήκουν στην κυριότητα του ΑΓΟΡΑΣΤΗ, δεδομένου ότι η αξία τους θα έχει συμπεριληφθεί στη συνολική τιμή και συνεπώς δεν υφίσταται υποχρέωση επιστροφής τους στον ΠΡΟΜΗΘΕΥΤΗ.

11. Σε περίπτωση που ο ΑΓΟΡΑΣΤΗΣ διαπιστώσει, κατά τη διαδικασία παραλαβής, σύμφωνα με το **Άρθρο 15 «Ποιοτική και Ποσοτική Παραλαβή»** ότι τα ΥΛΙΚΑ :

- α. Διαφέρουν στην ποσότητα.
- β. Διαφέρουν σε πληροφοριακά στοιχεία υλικού (εσφαλμένη περιγραφή των ΥΛΙΚΩΝ ή ελλιπή στοιχεία).
- γ. Υπάρχει εμφανές πρόβλημα ποιότητας ή εμφανής φθορά.
- δ. Ο προορισμός είναι διαφορετικός (εσφαλμένη αποστολή υλικού),

τότε ο ΑΓΟΡΑΣΤΗΣ, εντός **20 εργάσιμων ημερών** από τη διαπίστωση κάποιας από τις ανωτέρω ανωμαλίες και σε κάθε περίπτωση εντός **30 εργάσιμων ημερών** από την παραλαβή, θα ενημερώνει τον ΠΡΟΜΗΘΕΥΤΗ για οποιαδήποτε αντικανονική αποστολή παρέχοντας κάθε διαθέσιμη πληροφορία, και θα αποστέλλει ταχυδρομικά ή τηλεομοιοτυπικά στον ΠΡΟΜΗΘΕΥΤΗ, **Αναφορά Αντικανονικής Αποστολής (Report of Discrepancy - ROD)**, σύμφωνα με το Υπόδειγμα της **Προσθήκης «6»**.

12. Η Αναφορά Αντικανονικής Αποστολής, θα εξετάζεται δεόντως από τον ΠΡΟΜΗΘΕΥΤΗ, ο οποίος θα ενημερώνει τον ΑΓΟΡΑΣΤΗ εγγράφως, εντός **20 εργάσιμων ημερών** από την ημέρα παραλαβής της, για τα διορθωτικά μέτρα που πρόκειται να ληφθούν. Εφ' όσον αποδεικνύεται υπαιτιότητα του ΠΡΟΜΗΘΕΥΤΗ, θα εφαρμόζονται τα προβλεπόμενα στο **Άρθρο 15 «Ποιοτική και Ποσοτική Παραλαβή»**.

13. Οι ανωτέρω διατάξεις σε ουδεμία περίπτωση θα ερμηνεύονται ως τροποποιούσες, κατά οποιονδήποτε τρόπο, τη διάρκεια ισχύος της εγγύησης οποιουδήποτε ΥΛΙΚΟΥ, η οποία ορίζεται στο **Άρθρο 12 «Εγγύηση Υλικών - Εργασιών»**.

Άρθρο 14 Παράδοση Υλικών - Εργασιών

1. Ο ΠΡΟΜΗΘΕΥΤΗΣ θα παραδίδει και θα παραλαμβάνει ΥΛΙΚΑ (καινούργια ή επισκευάσιμα) σε χώρο, που θα καθορίζεται σε συνεργασία με το ΣΞ.

2. Οι τιμές μονάδος επισκευής που περιέχονται στην παρούσα Σ-Π ΕΣΥ περιλαμβάνουν τη μεταφορά των ΥΛΙΚΩΝ από το χώρο παράδοσης - παραλαβής στο εργοστάσιο του ΠΡΟΜΗΘΕΥΤΗ και από το εργοστάσιο του ΠΡΟΜΗΘΕΥΤΗ στο χώρο παράδοσης - παραλαβής.

3. Η ευθύνη μεταφοράς των ΥΛΙΚΩΝ από τις εγκαταστάσεις του ΠΡΟΜΗΘΕΥΤΗ στο χώρο παράδοσης – παραλαβής του ΑΓΟΡΑΣΤΗ ανήκει στον ΠΡΟΜΗΘΕΥΤΗ.

4. Ο ΑΓΟΡΑΣΤΗΣ θα προετοιμάζει τα προς επισκευή ΥΛΙΚΑ για παράδοση, κανονικά συσκευασμένα και σημασμένα, σύμφωνα με το **Άρθρο 13 «Εγκιβωτισμός - Συσκευασία - Σήμανση - Φορτωτικά Έγγραφα - Αντικανονικές Αποστολές»**, και θα τα αποστέλλει στον ΠΡΟΜΗΘΕΥΤΗ, ή θα τα παραδίδει στον εξουσιοδοτημένο εκπρόσωπό του στην Ελλάδα, ενημερώνοντάς τον έγκαιρα για τις λεπτομέρειες αποστολής.

5. Για όλες τις αποστολές ΥΛΙΚΩΝ στον ΑΓΟΡΑΣΤΗ, ο ΠΡΟΜΗΘΕΥΤΗΣ θα ενημερώνει τον ΑΓΟΡΑΣΤΗ μέσω ηλεκτρονικού ταχυδρομείου ή συσκευής τηλεμοιτυπίας (fax), **15 εργάσιμες ημέρες** πριν την αποστολή.

6. Οι παραδόσεις θα εκτελούνται κατά περίπτωση μέσα στα παρακάτω χρονικά πλαίσια :

α. ΠΡΟΜΗΘΕΙΑ ΥΛΙΚΩΝ : Ο χρόνος προμήθειας θα είναι μέσα στα περιθώρια που προκαθορίζονται στη **Προσθήκη «2» Κατάλογος Υλικών - Εργασιών**. Όταν ο υπόψη χρόνος δεν προκαθορίζεται, τότε θα συμφωνείται αμοιβαία μεταξύ ΑΓΟΡΑΣΤΗ και ΠΡΟΜΗΘΕΥΤΗ κατά τον χρόνο κατάθεσης της **«Εντολής»**.

β. ΣΥΝΤΗΡΗΣΕΙΣ - ΕΠΙΣΚΕΥΕΣ ΥΛΙΚΩΝ : Οι διαδικασίες θα είναι σύμφωνες με το **Άρθρο 3 «Εκτέλεση Συντηρήσεων Επισκευών»**, με τις παρακάτω δεσμεύσεις:

(1) **Προτεραιότητα Επείγουσα** : Ο Χρόνος Επισκευής και Επιστροφής (Turn Around Time - TAT) δεν θα υπερβαίνει τις **15 ημερολογιακές ημέρες**. Κατάσταση Επείγουσας Προτεραιότητας θα ορίζεται όταν τα ταχύπλοα σκάφη μεταφοράς προσωπικού ή τμήμα αυτών, τεθούν εκτός ενεργείας και ο ΑΓΟΡΑΣΤΗΣ δεν διαθέτει εφεδρικό υλικό ή άλλο ίδιο ανταλλακτικό.

(2) **Προτεραιότητα Κανονική** : Ο Χρόνος Επισκευής και Επιστροφής (TAT), δεν θα υπερβαίνει τους **2 μήνες**.

γ. ΕΚΠΑΙΔΕΥΣΗ και ΤΕΧΝΙΚΕΣ ΥΠΗΡΕΣΙΕΣ : Ο χρόνος παράδοσης θα συμφωνείται αμοιβαία κατά το χρόνο κατάθεσης της **«Εντολής»**.

7. Η ευθύνη επιλογής της προτεραιότητας συντήρησης - επισκευής ανήκει στον ΑΓΟΡΑΣΤΗ.

8. Σε περίπτωση απώλειας ΥΛΙΚΟΥ από ΣΥΝΤΗΡΗΣΗ - ΕΠΙΣΚΕΥΗ, κατά τη μεταφορά μεταξύ χώρου παράδοσης - παραλαβής του ΠΡΟΜΗΘΕΥΤΗ και Εγκαταστάσεων - Συνεργείου του ΠΡΟΜΗΘΕΥΤΗ, ο ΠΡΟΜΗΘΕΥΤΗΣ συμφωνεί να αντικαταστήσει το υλικό με άλλο ισοδύναμο υλικό σε λειτουργία εντός του αρχικά συμφωνηθέντος χρόνου, χωρίς επιπλέον κόστος για τον ΑΓΟΡΑΣΤΗ, σύμφωνα με το **Άρθρο 19 «Απώλεια Υλικών»**.

Άρθρο 15 **Ποιοτική και Ποσοτική Παραλαβή**

1. Η ποιοτική και ποσοτική παραλαβή των ΥΛΙΚΩΝ, θα γίνεται στο τόπο παράδοσης, από αρμόδια προς τούτο Επιτροπή, αμέσως μετά την άφιξη των ΥΛΙΚΩΝ.

2. Ο ΠΡΟΜΗΘΕΥΤΗΣ, θα αναλάβει όλα τα έξοδα και την ευθύνη για τη μεταφορά, την ασφάλιση και την αποστολή των ΥΛΙΚΩΝ, από το εργοστάσιο κατασκευής, μέχρι τον τόπο παράδοσης.

3. Ο ΠΡΟΜΗΘΕΥΤΗΣ, υποχρεούται να ειδοποιεί εγγράφως τον ΑΓΟΡΑΣΤΗ **15 εργάσιμες ημέρες** πριν την ημερομηνία κατά την οποία τα ΥΛΙΚΑ θα είναι έτοιμα για παράδοση και να ρυθμίζει, σε συνεργασία με τον ΑΓΟΡΑΣΤΗ, την ακριβή ημερομηνία παράδοσής των. Στην έγγραφη ειδοποίηση του ΠΡΟΜΗΘΕΥΤΗ, θα αναφέρονται τα είδη, οι ποσότητες, ο αριθμός των κιβωτίων, το βάρος και ο όγκος των ΥΛΙΚΩΝ.

4. Ο ΑΓΟΡΑΣΤΗΣ, θα γνωρίζει εγγράφως στον ΠΡΟΜΗΘΕΥΤΗ, **3 εβδομάδες** πριν από την καθοριζόμενη, κατά τα προβλεπόμενα στην παράγραφο 4 του παρόντος άρθρου, την ημερομηνία παραδόσεως των ΣΥΜΒΑΤΙΚΩΝ ΥΛΙΚΩΝ. Η πραγματοποίηση της παραδόσεως, θα είναι σύμφωνη με τη Σ-Π / εκτελεστική σύμβαση και μπορεί να γίνει **15 ημερολογιακές ημέρες** αργότερα, από την αναγραφόμενη ημερομηνία της ειδοποίησης του ΑΓΟΡΑΣΤΗ, προς τον προμηθευτή σύμφωνα με το παρόν Άρθρο.

5. Ο ΠΡΟΜΗΘΕΥΤΗΣ θα γνωρίσει εγγράφως στον ΑΓΟΡΑΣΤΗ, μέσα σε **20 εργάσιμες ημέρες** από την ημερομηνία παραδόσεως, τα ακόλουθα στοιχεία:

- α. Αριθμό τιμολογίου.
- β. Ημερομηνία παραδόσεως στο σημείο παραδόσεως.
- γ. Αριθμό κιβωτίων, βάρος και σήμανση.
- δ. Περιγραφή και Αριθμός Ονομαστικού (NSN - P/N)
- ε. Αριθμός Κατασκευαστή (Manufacturer Code - Part Number - NCAGE CODE)
- στ. Αριθμός Σειράς Υλικού (Θα αφορά ΥΛΙΚΑ που προωθούνται για επισκευή).
- ζ. Ποσότητα (Quantity)

6. Ανεξάρτητα από το γεγονός ότι τα ΥΛΙΚΑ θα συνοδεύονται από τα προβλεπόμενα στο **Άρθρο 16** της παρούσας Σ-Π ΕΣΥ, Πιστοποιητικά Ποιοτικού Ελέγχου (όπου προβλέπεται από την κύρια ΣΠ προμήθειας), η οριστική ποιοτική και ποσοτική παραλαβή τους, θα ολοκληρώνεται στην Ελλάδα, εντός **20**

ημερολογιακών ημερών από την ημερομηνία αφίξεως τους στην Ελλάδα, από την Επιτροπή του ΑΓΟΡΑΣΤΗ, παρουσία του ΠΡΟΜΗΘΕΥΤΗ, εφόσον το επιθυμεί, ή εκπροσώπου του, ως εξής :

α. Η Επιτροπή Οριστικής Ποιοτικής και Ποσοτικής Παραλαβής, θα παραλαμβάνει τα ΥΛΙΚΑ, κατόπιν ελέγχου των Πιστοποιητικών Ποιοτικού Ελέγχου, που θα τα συνοδεύουν και θα εκδίδει το σχετικό Πρωτόκολλο Οριστικής Ποιοτικής και Ποσοτικής Παραλαβής.

β. Για κάθε τμηματική παραλαβή υλικών θα εκδίδονται **3** υπογεγραμμένα αντίγραφα του Πρωτοκόλλου Οριστικής Ποιοτικής και Ποσοτικής Παραλαβής, που θα αποδεικνύουν την αποδοχή των παραδοθέντων υλικών, από τον ΑΓΟΡΑΣΤΗ. Ένα αντίγραφο του Πρωτοκόλλου Οριστικής Ποιοτικής και Ποσοτικής Παραλαβής, θα παραδίδεται απευθείας στον ΠΡΟΜΗΘΕΥΤΗ, ή τον εξουσιοδοτημένο εκπρόσωπό του, εντός **2 εργασίμων ημερών** από ολοκλήρωσεως της διαδικασίας οριστικής ποιοτικής και ποσοτικής παραλαβής.

γ. Σε περίπτωση που η Επιτροπή παραλαβής, διαπιστώσει κάποια διαφορά στα ΥΛΙΚΑ που παραδόθηκαν, αυτό θα αναφέρονται ξεχωριστά στο αντίστοιχο Πρωτόκολλο.

Επισημάνση:

Είναι δυνατή η παραλαβή υλικών εκτός της τυποποιημένης συσκευασίας μεταφοράς / αποθήκευσης, εφόσον αυτά προβλέπεται να χρησιμοποιηθούν στο πλαίσιο συγκεκριμένων εργασιών συντήρησης – επισκευής του σκάφους / αραρτίου / εξοπλισμού. Στη περίπτωση αυτή, η παραλαβή εκτελείται με την ολοκλήρωση των εν λόγω εργασιών, μετά από τον έλεγχο λειτουργίας, την εξέταση των αντίστοιχων παραστατικών αποστολής των συγκεκριμένων ειδών και την παρουσίαση των αντίστοιχων βεβλαμένων (παλαιών υλικών που αντικαταστάθηκαν).

7. Για την πιστοποίηση ολοκλήρωσης της εκπαίδευσης, ο ΠΡΟΜΗΘΕΥΤΗΣ θα παραδώσει στον ΑΓΟΡΑΣΤΗ, Πιστοποιητικό Ολοκλήρωσης της Εκπαίδευσης, όχι αργότερα από **30 εργάσιμες ημέρες**, από την ημερομηνία ολοκλήρωσης της εκπαίδευσης, υπογεγραμμένο από τον αρμόδιο εκπρόσωπο του ΠΡΟΜΗΘΕΥΤΗ και θεωρημένο από τις αρμόδιες Υπηρεσίες του ΑΓΟΡΑΣΤΗ (ΓΕΣ/ΔΠΖ, ΔΤΧ) στο οποίο θα βεβαιώνεται ότι ο ΠΡΟΜΗΘΕΥΤΗΣ έχει πραγματοποιήσει την εκπαίδευση και ότι η εν λόγω εκπαίδευση, συμφωνεί καθ' όλα με τις απαιτήσεις αυτής της Σ-Π. Το Πιστοποιητικό Ολοκλήρωσης της Εκπαίδευσης θα χρησιμοποιηθεί από τον ΠΡΟΜΗΘΕΥΤΗ ως δικαιολογητικό ολοκλήρωσης της συμβατικής του υποχρέωσης σχετικά με την εκπαίδευση.

Άρθρο 16

Διασφάλιση Ποιότητας - Έλεγχος Ποιότητας

1. Οι απαιτήσεις της παρούσας Σ-Π ΕΣΥ υπόκεινται σε κρατική Διασφάλιση της Ποιότητας, σύμφωνα με τις προβλέψεις της αντίστοιχης κύριας Σ-Π προμήθειας.

2. Ο ΠΡΟΜΗΘΕΥΤΗΣ αναλαμβάνει την υποχρέωση και την ευθύνη να προμηθεύσει τα ΣΥΜΒΑΤΙΚΑ ΥΛΙΚΑ, σύμφωνα με τους όρους και τις προϋποθέσεις της παρούσας Σ-Π ΕΣΥ, με βάση τα κατασκευαστικά σχέδια και τις προδιαγραφές της εταιρείας, αλλά και των ΥΠΟΚΑΤΑΣΚΕΥΑΣΤΩΝ της καθώς και σύμφωνα με τις τεχνικές βελτιώσεις - τροποποιήσεις, που θα συμφωνούνται, μεταξύ ΑΓΟΡΑΣΤΗ και ΠΡΟΜΗΘΕΥΤΗ.
3. Η ενεργοποίηση της διαδικασίας ελέγχου διασφάλισης ποιότητας που προβλέπεται από την κύρια Σ-Π προμήθειας, θα γίνεται από τον ΑΓΟΡΑΣΤΗ, σε χρόνο και τόπο που θα αποφασίζεται αρμοδίως, όπου, όταν και σε όση έκταση απαιτείται, σε συνεργασία με τα αρμόδια όργανα της ΓΔΑΕΕ.
4. Η Κρατική Διασφάλιση Ποιότητας στα προς προμήθεια υλικά ή/και υπηρεσίες, θα υλοποιηθεί σύμφωνα με τον ισχύοντα Κανονισμό Κρατικής Διασφάλισης Ποιότητας, την STANAG 4107, το AQAP 2070 και οδηγίες της ΓΔΑΕΕ.
5. Ο Κατασκευαστής θα πρέπει να διαθέτει Πιστοποιητικό Συστήματος Διαχείρισης Ποιότητας κατά ISO 9001/2015 εν ισχύ ή πιστοποιητικό ισοδύναμου συστήματος διαχείρισης ποιότητας σύμφωνα με το άρθρο 61 του Ν.3978/11, με πεδίο εφαρμογής αντίστοιχο με τα προς προμήθεια υλικά ή/και υπηρεσίες.
6. Κατά την υλοποίηση της προμήθειας ο κατασκευαστής θα τεκμηριώσει, εγκαταστήσει και εφαρμόζει σύστημα διασφάλισης ποιότητας, με διαδικασίες που θα ικανοποιούν τις απαιτήσεις του προτύπου AQAP 2110. Εάν η προμήθεια αφορά ή περιλαμβάνει λογισμικό, προστίθεται και το πρότυπο AQAP 2210.
7. Η παρακολούθηση και ο έλεγχος στα διάφορα στάδια, οι δοκιμές με τις οποίες θα ελέγχονται τα υλικά και κάθε σχετική λεπτομέρεια θα περιλαμβάνονται στο Σχέδιο Ποιότητας (Quality Plan) που θα συντάξει ο Προμηθευτής / Κατασκευαστής σύμφωνα με το AQAP 2105 και το οποίο θα πρέπει να γίνει αποδεκτό από τον Κρατικό Εκπρόσωπο Διασφάλισης Ποιότητας. Στις συμβάσεις που υπογράφει με τους υποκατασκευαστές / υποπρομηθευτές του θα περιέχεται πρόβλεψη για Κρατική Διασφάλιση Ποιότητας στις εγκαταστάσεις τους, όταν αυτό ζητηθεί από τον Κρατικό Εκπρόσωπο Διασφάλισης Ποιότητας.
8. Τα προς προμήθεια υλικά θα συνοδεύονται κατά την παράδοση τους από Πιστοποιητικό Συμμόρφωσης (Certificate of Conformity – CoC) που θα εκδοθεί από τον Προμηθευτή/Κατασκευαστή και θα προσυπογραφεί από τον αρμόδιο Κρατικό Εκπρόσωπο Διασφάλισης Ποιότητας της χώρας του Προμηθευτή/Κατασκευαστή.
9. Ο ΠΡΟΜΗΘΕΥΤΗΣ θα καλύψει όλο το κόστος που θα προκύψει από την εκτέλεση της Κρατικής Διασφάλισης Ποιότητας και την εμπλοκή των αρμοδίων Κρατικών Αρχών.

Άρθρο 17 **Κωδικοποίηση Υλικών**

1. Το παρόν Άρθρο αναφέρεται στην κωδικοποίηση των ΥΛΙΚΩΝ, ώστε αυτά να είναι αναγνωρίσιμα μέσα στο Σύστημα Κωδικοποίησης του ΝΑΤΟ.

2. Η Κωδικοποίηση των υπό Προμήθεια ΥΛΙΚΩΝ, αποτελεί αναγκαία συνθήκη για την υλοποίηση της παρούσας Σ-Π, απαιτείται.

3. Η δέσμευση του ΠΡΟΜΗΘΕΥΤΗ, που απορρέει από την ανωτέρω υποχρέωσή του, καθορίζονται στη **Προσθήκη «8» Ρήτρα Κωδικοποίησης** και στις **STANAGs 3150, 3151, 4177, 4199, 2386 και 4438**.

4. Η υποχρέωση κωδικοποίησης των ΥΛΙΚΩΝ θεωρείται όρος καλής εκτέλεσης της Σ-Π / εκτελεστικής σύμβασης, με συνέπεια η εγγυοδοσία καλής εκτέλεσης να καλύπτει και τις υποχρεώσεις του ΠΡΟΜΗΘΕΥΤΗ για την πλήρη κωδικοποίηση των ΥΛΙΚΩΝ.

5. Ο ΠΡΟΜΗΘΕΥΤΗΣ δεσμεύεται να παράσχει τις απαιτούμενες πληροφορίες για την κωδικοποίηση των ΣΥΜΒΑΤΙΚΩΝ ΥΛΙΚΩΝ, όπως καθορίζεται στη **Προσθήκη «8» Ρήτρα Κωδικοποίησης**, έτσι ώστε να κωδικοποιηθούν όσα υλικά της παρούσας Σ-Π δεν είναι κωδικοποιημένα κατά ΝΑΤΟ.

6. Οι υποχρεώσεις του ΠΡΟΜΗΘΕΥΤΗ και του ΑΓΟΡΑΣΤΗ, που απορρέουν από την αποδοχή της **Ρήτρας Κωδικοποίησης**, έχουν ως ακολούθως :

α. Με την κοινοποίηση της κατακυρωτικής απόφασης για την υλοποίηση της Σ-Π / εκτελεστικής σύμβασης, πρέπει να έχουν αποδοθεί στους πραγματικούς κατασκευαστές - υποκατασκευαστές, κωδικοί κατασκευαστού κατά ΝΑΤΟ. Σε διαφορετική περίπτωση ο ΠΡΟΜΗΘΕΥΤΗΣ είναι υποχρεωμένος με την υπογραφή της Σ-Π / εκτελεστικής σύμβασης να απευθυνθεί στον ΑΓΟΡΑΣΤΗ προκειμένου να αποδοθούν οι παραπάνω κωδικοί και να ενημερωθεί για την ομάδα (κλάση) των ΥΛΙΚΩΝ, που προσφέρει.

β. Να έχει ήδη παραδώσει στον ΑΓΟΡΑΣΤΗ (ΥΠΗΡΕΣΙΑ ΠΡΟΜΗΘΕΙΩΝ) μετά την κοινοποίηση της κατακυρωτικής απόφασης, κατάσταση, στην οποία να περιέχονται τα παρακάτω στοιχεία για όλα τα υπό προμήθεια είδη:

(1) Ο σχετικός αριθμός (P/N) του πραγματικού κατασκευαστή ή υποκατασκευαστή.

(2) Ο κατά ΝΑΤΟ κωδικός κατασκευαστή – υποκατασκευαστή.

(3) Η πλήρης ονομασία των ΥΛΙΚΩΝ στην Ελληνική και Αγγλική.

(4) Η ομάδα - κλάση των ΥΛΙΚΩΝ.

(5) Ο NSN εφόσον το υλικό είναι κωδικοποιημένο.

γ. Η ανωτέρω κατάσταση θα παραδίδεται και σε ηλεκτρονική μορφή προκειμένου να αποφεύγονται λάθη και παρανοήσεις από τυχόν μετέπειτα αλλαγή - επεξεργασία των αρχείων. Σε διαφορετική περίπτωση ο ΠΡΟΜΗΘΕΥΤΗΣ υποχρεούται να τα παραδώσει με την υπογραφή της Σ-Π / εκτελεστικής σύμβασης και η ΥΠΗΡΕΣΙΑ ΠΡΟΜΗΘΕΙΩΝ να τα διαβιβάσει στην αντίστοιχη Αρμόδια Υπηρεσία Κωδικοποίησης Υλικού (ΑΥΚΥ) με την κοινοποίηση της Σ-Π / εκτελεστικής σύμβασης.

δ. Ο ΠΡΟΜΗΘΕΥΤΗΣ είναι υποχρεωμένος να απευθυνθεί στην αντίστοιχη ΑΥΚΥ του ΑΓΟΡΑΣΤΗ (Κέντρο Ελέγχου Υλικού -ΚΕΥ), προκειμένου να δοθούν οδηγίες και πληροφορίες για τα στοιχεία αναγνώρισης, που απαιτούνται για την κωδικοποίηση των ΥΛΙΚΩΝ. Τα απαιτούμενα από την ΑΥΚΥ τεχνικά στοιχεία είναι :

(1) Όνομα και διεύθυνση της Αρχής Ελέγχου του Σχεδιασμού, και NCAGE CODE.

(2) Αριθμοί σχεδίου ή P/N των υλικών.

(3) Αριθμοί συσχέτισης προτύπων - προδιαγραφών και ονομασίες των ΥΛΙΚΩΝ

(4) Στοιχεία αναγνώρισης, σύμφωνα με τους οδηγούς αναγνώρισης(FIIG).

(5) Κατασκευαστικά σχέδια και προδιαγραφές.

ε. Ο ΠΡΟΜΗΘΕΥΤΗΣ υποχρεούται να διαβιβάσει στην αντίστοιχη ΑΥΚΥ (ΚΕΥ) τα παραπάνω κατά περίπτωση απαιτούμενα στοιχεία, εντός **40 ημερών** από την ημερομηνία υπογραφής της Σ-Π / εκτελεστικής σύμβασης.

στ. Ο ΠΡΟΜΗΘΕΥΤΗΣ δεσμεύεται να εξασφαλίσει :

(1) Από τους εγχώριους υποκατασκευαστές του, την υποχρέωση να διαθέσουν τα παραπάνω στοιχεία στην ΑΥΚΥ ή να παραδώσουν στο αντίστοιχο κέντρο κωδικοποίησης (NCB) της χώρας του, τα ίδια στοιχεία για την κωδικοποίηση των ΥΛΙΚΩΝ, που δεν είναι κωδικοποιημένα κατά NATO.

(2) Ο ΠΡΟΜΗΘΕΥΤΗΣ θα πρέπει να συμπεριλάβει τους όρους αυτής της Ρήτρας ή έναν ισοδύναμο όρο σε κάθε υποσύμβαση, ώστε να εξασφαλισθεί η διάθεση των τεχνικών δεδομένων στην Αρχή Κωδικοποίησης από τους υποκατασκευαστές του. Αν η αποστολή δεδομένων γίνεται από υποκατασκευαστή, ο ΠΡΟΜΗΘΕΥΤΗΣ θα πρέπει να

παρέχει λεπτομέρειες για τους αριθμούς των υποσυμβάσεων, ώστε να μπορέσει να έλθει απ' ευθείας σε επαφή η Αρχή Κωδικοποίησης με τον υποκατασκευαστή για τα υπόψη δεδομένα.

ζ. Για όσα από τα ΣΥΜΒΑΤΙΚΑ ΥΛΙΚΑ, έχουν ήδη παρασχεθεί τεχνικά δεδομένα για την κωδικοποίησή τους, ο ΠΡΟΜΗΘΕΥΤΗΣ υποχρεούται να προσκομίσει στην ΑΥΚΥ σχετική δήλωση, όπου θα δηλώνεται:

(1) Η Αρχή Κωδικοποίησης (NCB) ή η ΑΥΚΥ στην οποία έχουν υποβληθεί.

(2) Η πληρότητα - ακρίβεια των στοιχείων κωδικοποίησης (τεχνικά δεδομένα κ.λ.π.) που έχουν υποβληθεί στην παραπάνω Αρχή Κωδικοποίησης ή ΑΥΚΥ.

7. Μετά τη λήψη των παραπάνω στοιχείων και εφόσον αυτά κριθούν ικανοποιητικά από την αντίστοιχη ΑΥΚΥ του ΑΓΟΡΑΣΤΗ (ΚΕΥ), ολοκληρώνονται οι υποχρεώσεις του ΠΡΟΜΗΘΕΥΤΗ, όσον αφορά στην κωδικοποίηση, γεγονός που γνωστοποιείται στον ΠΡΟΜΗΘΕΥΤΗ από την ΑΥΚΥ με την χορήγηση σχετικής βεβαίωσης. Η εν λόγω βεβαίωση αποτελεί δικαιολογητικό εξόφλησης του ΠΡΟΜΗΘΕΥΤΗ και εκδίδεται σε τέσσερα αντίγραφα για :

- α.** Τον ΠΡΟΜΗΘΕΥΤΗ.
- β.** Την Υπηρεσία Προμηθειών που παρακολουθεί τη Σ-Π / εκτελεστικής σύμβασης.
- γ.** Το Εθνικό Κέντρο Κωδικοποίησης.
- δ.** Το αρχείο της ΑΥΚΥ.

8. Στα δικαιολογητικά πληρωμής του ΠΡΟΜΗΘΕΥΤΗ για κάθε τμηματική παράδοση πρέπει απαραίτητα να επισυνάπτεται και βεβαίωση της αντίστοιχης ΑΥΚΥ, όπου θα βεβαιώνεται ότι για τα συγκεκριμένα είδη, ο ΠΡΟΜΗΘΕΥΤΗΣ ολοκλήρωσε τις υποχρεώσεις του, όσον αφορά στην κωδικοποίησή τους. Σε περίπτωση που έχει προηγηθεί η έκδοση βεβαίωσης από την αντίστοιχη ΑΥΚΥ για όλα τα είδη, που περιέχει η Σ-Π / εκτελεστικής σύμβασης, θα επισυνάπτεται επικυρωμένο από την ΑΥΚΥ αντίγραφο αυτής.

9. Το οποιοδήποτε προκύπτει κόστος για την κωδικοποίηση των ΥΛΙΚΩΝ θα βαρύνει τον ΠΡΟΜΗΘΕΥΤΗ.

10. Ο ΠΡΟΜΗΘΕΥΤΗΣ θα παρέχει ή θα μεριμνά για την έγκαιρη παροχή πληροφοριών, σχετικά με τις συμφωνηθείσες τροποποιήσεις και τις αλλαγές σχεδιασμού των ΣΥΜΒΑΤΙΚΩΝ ΥΛΙΚΩΝ.

Άρθρο 18 **Ασφάλιση Υλικών κατά τη Μεταφορά**

1. Κατόπιν απαίτησης του ΑΓΟΡΑΣΤΗ, ο ΠΡΟΜΗΘΕΥΤΗΣ οφείλει να ασφαλίζει, σε ασφαλιστική εταιρεία πρώτης κατηγορίας, τα διακινούμενα ΥΛΙΚΑ κατά τη μεταφορά τους, για κάλυψη όλων των κινδύνων με βάση την αρχή της καθολικότητας των κινδύνων. Επιπλέον πρέπει να καλύπτονται και κίνδυνοι πολέμου, απεργιών, στάσεων, πολιτικών ταραχών, όπως αυτοί ορίζονται στις ρήτρες του Ινστιτούτου των Ασφαλιστών Λονδίνου που ισχύουν κάθε φορά. Η ασφάλιση θα γίνεται με μέριμνα και δαπάνη του ΠΡΟΜΗΘΕΥΤΗ.

2. Το ασφαλιστήριο συμβόλαιο πρέπει να αποστέλλεται στον ΑΓΟΡΑΣΤΗ τουλάχιστον **15 εργάσιμες ημέρες** πριν την αποστολή των ΥΛΙΚΩΝ. Το ανωτέρω κείμενο θα πρέπει να είναι σύμφωνο με τους όρους INCOTERMS στους οποίους θα καταλήξουν οι διαπραγματεύσεις.

3. Σε όλες τις περιπτώσεις ασφαλίσεων η έναρξη και η λήξη των ασφαλιζόμενων κινδύνων μεταφοράς γίνεται σύμφωνα με τη ρήτρα «από αποθήκη σε αποθήκη» (Warehouse To Warehouse), περιλαμβανομένης και της παραμονής των εμπορευμάτων στους τελωνειακούς χώρους ή άλλες αποθήκες διαμετακόμισης (transit) του τόπου προορισμού των υλικών, για **45 ημερολογιακές ημέρες** από την άφιξή τους.

4. Η ασφάλιση πρέπει να καλύπτει τη συμβατική αξία των ΥΛΙΚΩΝ, προσαυξημένη κατά 5%.

5. Η μεταφορά θα διέπεται από τους όρους και τις συνθήκες των Κωδικοποιημένων Διατάξεων Μεταφορών (Codified Transport Clauses) και θα καθορίζεται επακριβώς με όρους σύμφωνους προς την τυποποίηση κατά τα προβλεπόμενα από τους όρους INCOTERMS.

Άρθρο 19 **Απώλεια Υλικών**

1. Όλοι οι κίνδυνοι απώλειας ή ζημίας των ΣΥΜΒΑΤΙΚΩΝ ΥΛΙΚΩΝ θα μετατίθενται από τον ΠΡΟΜΗΘΕΥΤΗ στον ΑΓΟΡΑΣΤΗ με την υπογραφή του Πρωτοκόλλου Οριστικής Ποιοτικής και Ποσοτικής Παραλαβής, ή με την παράδοση των ΥΛΙΚΩΝ από τον ΠΡΟΜΗΘΕΥΤΗ στο χώρο παράδοσης του ΑΓΟΡΑΣΤΗ, σύμφωνα με τις διατάξεις του **Άρθρου 15 «Ποιοτική και Ποσοτική Παραλαβή»**

2. Η ευθύνη για κάθε ζημία, απώλεια ή βλάβη ΣΥΜΒΑΤΙΚΟΥ ΥΛΙΚΟΥ, η οποία μπορεί να συμβεί μετά την μεταβίβαση του κινδύνου απώλειας στον ΑΓΟΡΑΣΤΗ, και η οποία οφείλεται σε δόλο ή βαριά αμέλεια ή απόκρυψη ελαττώματος, θα βαρύνει τον ΠΡΟΜΗΘΕΥΤΗ και ο ΠΡΟΜΗΘΕΥΤΗΣ αναλαμβάνει την υποχρέωση να αντικαταστήσει το ΥΛΙΚΟ, με άλλο αντίστοιχο, καινούριο ή επισκευασμένο. Τα καινούργια ή επισκευασμένα ΥΛΙΚΑ θα καλύπτονται από εγγυήσεις, σύμφωνα με τις διατάξεις του **Άρθρου 12 «Εγγύηση Υλικών - Εργασιών»**.

3. Ο ΑΓΟΡΑΣΤΗΣ δικαιούται να απαιτεί τη συμμετοχή του ΠΡΟΜΗΘΕΥΤΗ σε έρευνα, η οποία τυχόν θα διενεργηθεί μετά από ένα τέτοιο γεγονός. Σε περίπτωση που ο ΠΡΟΜΗΘΕΥΤΗΣ δεν συμμετάσχει σε μια τέτοια έρευνα, ο ΑΓΟΡΑΣΤΗΣ έχει το δικαίωμα να προβεί μόνος του στην διεξαγωγή της έρευνας αυτής.

4. Οι ανωτέρω υποχρεώσεις του ΠΡΟΜΗΘΕΥΤΗ είναι ανεξάρτητες των υποχρεώσεων του ΠΡΟΜΗΘΕΥΤΗ για την επιδιόρθωση, επισκευή, αντικατάσταση ή με άλλο τρόπο αποζημίωση για υλικά που είναι ελαττωματικά ή έχουν υποστεί ζημιά, όπως προβλέπεται στο **Άρθρο 12 «Εγγύηση Υλικών - Εργασιών»**.

Άρθρο 20 **Εκχώρηση Δικαιωμάτων - Υποχρεώσεων**

1. Τα Μέρη δεν έχουν το δικαίωμα να εκχωρούν, εν μέρει ή στο σύνολό τους, οποιαδήποτε δικαιώματα ή υποχρεώσεις, που απορρέουν από την παρούσα Σ-Π ΕΣΥ, σε οποιοδήποτε τρίτο μέρος, εκτός αν άλλως συμφωνηθεί αμοιβαία εγγράφως μεταξύ των Μερών και με τις επιφυλάξεις των παρακάτω παραγράφων του άρθρου.

2. Κατ' εξαίρεση των ανωτέρω, μετά από συμφωνία μεταξύ των Μερών επιτρέπεται η εκχώρηση δικαιωμάτων του ΠΡΟΜΗΘΕΥΤΗ προς αναγνωρισμένες Τράπεζες ή προς την Ελληνική Κυβέρνηση ή την Κυβέρνηση της χώρας που εδρεύει ο κατασκευαστικός οίκος, για το σκοπό της έκδοσης τραπεζικής εγγυήσεως, σύμφωνα με τους όρους και τις προϋποθέσεις της παρούσας Σ-Π.

3. Ο ΠΡΟΜΗΘΕΥΤΗΣ αφού θα έχει λάβει έγγραφη έγκριση από τον ΑΓΟΡΑΣΤΗ, μπορεί να εκχωρεί τα δικαιώματα και τις υποχρεώσεις που απορρέουν από την παρούσα Σ-Π, σε έναν από τους ΚΥΡΙΟΥΣ ΥΠΟΠΡΟΜΗΘΕΥΤΕΣ του ή στο νόμιμο διάδοχό του, σε περίπτωση αναδιοργάνωσης της Εταιρείας του, συγχώνευσης ή παρόμοιας διαδικασίας. Στην περίπτωση αυτή, η παρούσα Σ-Π θα τροποποιηθεί ανάλογα, σύμφωνα με το **Άρθρο 31 «Τροποποίηση της Σ-Π»**.

Άρθρο 21 **Άδειες Εξαγωγών - Εισαγωγών**

1. Ο ΠΡΟΜΗΘΕΥΤΗΣ θα πρέπει να λάβει όλες τις αναγκαίες εγκρίσεις, συμπεριλαμβανομένων των αδειών εξαγωγής, από τις αρμόδιες Κυβερνητικές Αρχές, ώστε να καταστήσει δυνατή την παράδοση ή την παροχή των ΣΥΜΒΑΤΙΚΩΝ ΕΙΔΩΝ, από τον ΠΡΟΜΗΘΕΥΤΗ, σύμφωνα με τους όρους της παρούσας Σ-Π. Ο ΑΓΟΡΑΣΤΗΣ θα εξασφαλίσει εγκαίρως τις απαιτούμενες εγκρίσεις, συμπεριλαμβανομένων των αδειών εισαγωγής στην Ελλάδα, από την αρμόδια Κυβερνητική Αρχή, ώστε να καταστήσει δυνατή την παροχή των ΥΠΗΡΕΣΙΩΝ και την παράδοση των ΥΛΙΚΩΝ, σύμφωνα με τους όρους της παρούσας Σ-Π.

2. Όλες οι εγκρίσεις των Αρχών της Ελληνικής Δημοκρατίας που σχετίζονται με το προσωπικό του ΠΡΟΜΗΘΕΥΤΗ (συμπεριλαμβανομένων αδειών

εισόδου στη χώρα, αδειών εργασίας και αδειών παραμονής, καθώς και εκείνων που σχετίζονται με διαδικασίες ασφαλείας), θα εξασφαλίζονται από τον ΠΡΟΜΗΘΕΥΤΗ, σύμφωνα με τους ισχύοντες νόμους, κανονισμούς και διαδικασίες της Ελληνικής Δημοκρατίας. Ο ΑΓΟΡΑΣΤΗΣ θα παρέχει στον ΠΡΟΜΗΘΕΥΤΗ εύλογη βοήθεια, ώστε να επιτύχει την επίσπευση των διαδικασιών, που σχετίζονται με την υποβληθείσα αίτηση του ΠΡΟΜΗΘΕΥΤΗ προς τις αρμόδιες αρχές της Ελληνικής Δημοκρατίας, προκειμένου να ληφθούν οι απαιτούμενες άδειες του προσωπικού του ΠΡΟΜΗΘΕΥΤΗ, σύμφωνα με τους ισχύοντες νόμους, τους κανονισμούς και τις διαδικασίες της Ελληνικής Δημοκρατίας.

3. Ο ΠΡΟΜΗΘΕΥΤΗΣ θα παραδίδει έγκαιρα στον ΑΓΟΡΑΣΤΗ όλα τα έγγραφα που απαιτούνται για τον εκτελωνισμό των ΥΛΙΚΩΝ στην Ελλάδα.

Άρθρο 22

Ανωτέρα Βία - Δικαιολογημένες Καθυστερήσεις

1. Κατά τη διάρκεια εφαρμογής της παρούσας Σ-Π, ως **Ανωτέρα Βία** θα θεωρείται κάθε γεγονός, η επέλευση του οποίου είναι εκτός ελέγχου του Μέρους και το οποίο εμποδίζει το Μέρος που την επικαλείται, να εκπληρώσει τις Συμβατικές του υποχρεώσεις. Τα ακόλουθα γεγονότα, ενδεικτικά, θα θεωρούνται ότι συνιστούν ανωτέρα βία :

α. Γενική ή μερική απεργία στα εργοστάσια του ΠΡΟΜΗΘΕΥΤΗ, των ΚΥΡΙΩΝ ΥΠΟΠΡΟΜΗΘΕΥΤΩΝ του ή οποιουδήποτε από τους ΥΠΟΠΡΟΜΗ-ΘΕΥΤΕΣ τους.

β. Γενικευμένη ή περιορισμένη πυρκαγιά στο εργοστάσιο ή στα γραφεία του ΠΡΟΜΗΘΕΥΤΗ ή των ΚΥΡΙΩΝ ΥΠΟΠΡΟΜΗΘΕΥΤΩΝ του.

γ. Αδυναμία πρόσβασης στη(ις) θέση(εις) εργασίας λόγω κακών καιρικών συνθηκών, όπως χιόνι, δυνατοί άνεμοι, κτλ.

δ. Διακοπή παροχής ηλεκτρικής ενέργειας ή βλάβη του μηχανολογικού εξοπλισμού του ΠΡΟΜΗΘΕΥΤΗ ή των ΚΥΡΙΩΝ ΥΠΟΠΡΟΜΗΘΕΥΤΩΝ του ή των ΥΠΟΠΡΟΜΗΘΕΥΤΩΝ τους, η οποία επηρεάζει την εκτέλεση της παρούσας Σ-Π από τον ΠΡΟΜΗΘΕΥΤΗ και οφείλεται σε αίτια πέραν των δυνάμεων του ΠΡΟΜΗΘΕΥΤΗ ή των ΥΠΟΠΡΟΜΗΘΕΥΤΩΝ και οπωσδήποτε δεν προέρχεται από πλημμελή εκτέλεση συντήρησης.

ε. Φυσικές καταστροφές.

στ. Πόλεμος, ή εμπόλεμη κατάσταση.

ζ. Πολιτικές εξεγέρσεις, ταραχές, τρομοκρατικές πράξεις.

η. Εμπορικός αποκλεισμός εισαγωγής (embargo) μεταφορών.

θ. Εμπορικός αποκλεισμός διεθνούς δικτύου μεταφορών.

2. Η απόδειξη του γεγονότος που συνιστά **Ανωτέρα Βία** και η διάρκεια των συνεπειών της, όπως επίσης η αρνητική επίπτωση της επέλευσης αυτού του απρόβλεπτου γεγονότος επί της ομαλής εκτέλεσης της Σ-Π / εκτελεστικής Σύμβασης, βαρύνει το Μέρος που επικαλείται τους λόγους **Ανωτέρας Βίας**. Το Μέρος αυτό υποχρεούται να ενημερώσει το αντισυμβαλλόμενο Μέρος και να καταθέσει σ' αυτό τα κατάλληλα έγγραφα δια των οποίων θα επιβεβαιώνεται η επέλευση των γεγονότων που επικαλείται, εκδοθέντα από τις αρμόδιες Κυβερνητικές Αρχές.

3. Το κάθε Μέρος έχει το δικαίωμα να αποδεχθεί ή όχι τα γεγονότα που επικαλείται το αντισυμβαλλόμενο Μέρος ως γεγονότα **Ανωτέρας Βίας**. Σε περίπτωση διαφωνίας μεταξύ των Μερών, ως προς το αν έχει επέλθει γεγονός **Ανωτέρας Βίας**, θα εφαρμόζονται τα προβλεπόμενα στο **Άρθρο 34 «Εφαρμοστέο Δίκαιο»**.

4. Τα Μέρη δεν μπορούν να αρνούνται αναίτιολόγητα την αποδοχή ενός αποδεδειγμένου γεγονότος **Ανωτέρας Βίας**.

5. Μετά την επέλευση ενός γεγονότος **Ανωτέρας Βίας**, η συνέχιση της υλοποίησης της παρούσας Σ-Π / εκτελεστικής Σύμβασης θα γίνεται κατά τον πλέον επωφελή τρόπο για αμφότερα τα Μέρη.

6. Εάν ο ΠΡΟΜΗΘΕΥΤΗΣ δεν δύναται λόγω **Ανωτέρας Βίας**, να παραδώσει τα αντίστοιχα ΣΥΜΒΑΤΙΚΑ ΥΛΙΚΑ εντός των χρονικών ορίων, που ορίζονται στα Άρθρα της παρούσας Σ-Π / εκτελεστικής Σύμβασης, τότε ο ΑΓΟΡΑΣΤΗΣ θα παρέχει στον ΠΡΟΜΗΘΕΥΤΗ παράταση των χρονικών ορίων για την παράδοσή τους, για χρονική περίοδο ίση με τη διάρκεια των συνεπειών του γεγονότος, που συνιστά την **Ανωτέρα Βία**, χωρίς την επιβολή οποιωνδήποτε ποινικών ρητρών ή άλλων κυρώσεων, υπό την προϋπόθεση ότι ο ΠΡΟΜΗΘΕΥΤΗΣ θα ενεργήσει, όπως ορίζεται στις επόμενες παραγράφους του παρόντος Άρθρου.

7. Τα γεγονότα **Ανωτέρας Βίας** πρέπει να αναφέρονται εγγράφως στον ΑΓΟΡΑΣΤΗ, εντός **20 εργάσιμων ημερών** το αργότερο, από της επελεύσεώς τους. Σε περίπτωση που τα γεγονότα αυτά διαρκούν, ο ΠΡΟΜΗΘΕΥΤΗΣ πρέπει επίσης να αναφέρει τη λήξη τους, εντός του ίδιου χρονικού ορίου.

8. Επίκληση οποιασδήποτε εκπρόθεσμης ή πλημμελούς εκπληρώσεως των υποχρεώσεων των ΥΠΟΠΡΟΜΗΘΕΥΤΩΝ των ΚΥΡΙΩΝ ΥΠΟΠΡΟΜΗΘΕΥΤΩΝ προς τον ΠΡΟΜΗΘΕΥΤΗ, δε θα θεωρείται ότι συνιστά γεγονός **Ανωτέρας Βίας**.

9. Ο ΑΓΟΡΑΣΤΗΣ θα ενημερώνει τον ΠΡΟΜΗΘΕΥΤΗ, εντός **30 εργάσιμων ημερών** μετά τη λήψη των στοιχείων, που τεκμηριώνουν το γεγονός, το οποίο συνιστά ανωτέρα βία από τον ΠΡΟΜΗΘΕΥΤΗ, αναφορικά με την απόρριψή του. Σε διαφορετική περίπτωση το γεγονός **Ανωτέρας Βίας** και οι συνέπειές του θα θεωρούνται αποδεκτές.

10. Οποιοσδήποτε τροποποιήσεις αυτής της Σ-Π / εκτελεστικής Σύμβασης (σχετικές με το χρονοδιάγραμμα παραδόσεων, το χρονοδιάγραμμα πληρωμών κλπ) κριθούν αναγκαίες, θα καθορίζονται και θα συμφωνούνται αμοιβαία εντός **3 μηνών** από τη στιγμή, κατά την οποία ο ΠΡΟΜΗΘΕΥΤΗΣ αναφέρει τη λήξη του γεγονότος, που συνιστά την **Ανωτέρα Βία**. Εάν η αρνητική επίπτωση του γεγονότος **Ανωτέρας Βίας** διαρκεί πέραν των **6 μηνών** και οι συνέπειες είναι τέτοιες, που ο ΑΓΟΡΑΣΤΗΣ δεν έχει εύλογο συμφέρον για την εκτέλεση του υπολειπόμενου μέρους της υπόψη Σ-Π / εκτελεστικής Σύμβασης, ο ΑΓΟΡΑΣΤΗΣ διατηρεί το δικαίωμα να λύσει μερικώς ή συνολικά την παρούσα Σ-Π / εκτελεστικής Σύμβασης, σύμφωνα με το **Άρθρο 32 «Λύση της Σ-Π»**.

11. Σε περίπτωση αδυναμίας εκτέλεσης πληρωμών εκ μέρους του ΑΓΟΡΑΣΤΗ προς τον ΠΡΟΜΗΘΕΥΤΗ, οφειλόμενη σε λόγους **Ανωτέρας Βίας**, όπως μνημονεύονται ανωτέρω, οι οποίοι θα αποδειχθούν ή βεβαιωθούν από τις αρμόδιες Κρατικές Αρχές ή από οποιοδήποτε άλλο αρμόδιο πρόσωπο, ο ΑΓΟΡΑΣΤΗΣ θα έχει το δικαίωμα να αναβάλει την πληρωμή, χωρίς να θεωρείται ως υπερήμερος οφειλέτης με όλα όσα τούτο συνεπάγεται και χωρίς να επιβαρυνθεί με τόκους. Αυτή η παράταση, θα είναι ίση με την αποδιδόμενη στο γεγονός **Ανωτέρας Βίας** καθυστέρηση, δεν θα μπορεί δε να υπερβεί το χρονικό όριο των **6 μηνών** μετά την ημερομηνία, που η πληρωμή ήταν απαιτητή.

Άρθρο 23 **Εκτιμώμενο Μέγιστο Κόστος Σ-Π**

Το εκτιμώμενο μέγιστο συνολικό ύψος της Σ-Π, ανέρχεται σε 6.350.368,63 €, όπως αναλύεται στον παρακάτω Πίνακα:

Α/Α	ΠΕΡΙΛΗΨΗ ΠΕΡΙΕΧΟΜΕΝΟΥ	ΜΕΓΙΣΤΟ ΕΚΤΙΜΩΜΕΝΟ ΚΟΣΤΟΣ (€) ΕΝΤΟΣ 7 ΕΤΩΝ	
		ΑΝΑ ΣΚΑΦΟΣ	41 ΣΚΑΦΗ
1	ΥΛΙΚΑ ΒΑΣΙΚΗΣ ΣΥΝΘΕΣΕΩΣ ΤΟΥ ΤΑΧΥΠΛΟΟΥ ΣΚΑΦΟΥΣ «MUNIN S1200»	113.399,00 €	113.399,00 € (Για τα 41 ΤΣ ίδιο κόστος)
2	ΥΛΙΚΑ - ΕΡΓΑΛΕΙΑ - ΣΥΛΛΟΓΕΣ ΕΡΓΑΛΕΙΑ - ΑΝΤΑΛΛΑΚΤΙΚΑ ΤΟΥ ΤΑΧΥΠΛΟΟΥ ΣΚΑΦΟΥΣ «MUNIN S1200» ΚΑΤΑ ΚΛΙΜΑΚΙΟ, ΟΛΩΝ ΤΩΝ ΚΛΙΜΑΚΙΩΝ ΣΥΝΤΗΡΗΣΗΣ	83.072,94 €	3.405.990,61 €
2.1	ΑΝΤΑΛΛΑΚΤΙΚΑ 1ου - 2ου ΚΛΙΜΑΚΙΟΥ ΣΥΝΤΗΡΗΣΗΣ	32.635,98 €	1.338.074,98 €
2.2	ΑΝΤΑΛΛΑΚΤΙΚΑ 3ου ΚΛΙΜΑΚΙΟΥ ΣΥΝΤΗΡΗΣΗΣ	8.669,16 €	355.435,64 €
2.3	ΑΝΤΑΛΛΑΚΤΙΚΑ 4ου - 5ου ΚΛΙΜΑΚΙΟΥ ΣΥΝΤΗΡΗΣΗΣ	41.767,80 €	1.712.479,99 €
3	ΕΡΓΑΣΙΕΣ ΣΥΝΤΗΡΗΣΗΣ - ΕΠΙΣΚΕΥΩΝ	66.706,80 €	2.734.978,99 €
3.1	ΕΡΓΑΣΙΕΣ ΣΥΝΤΗΡΗΣΗΣ - ΕΠΙΣΚΕΥΩΝ 1ου - 2ου ΚΛΙΜΑΚΙΟΥ	4.368,00 €	179.088,00 €
3.2	ΕΡΓΑΣΙΕΣ ΣΥΝΤΗΡΗΣΗΣ - ΕΠΙΣΚΕΥΩΝ	20.571,00 €	843.411,00 €

Α/Α	ΠΕΡΙΛΗΨΗ ΠΕΡΙΕΧΟΜΕΝΟΥ	ΜΕΓΙΣΤΟ ΕΚΤΙΜΩΜΕΝΟ ΚΟΣΤΟΣ (€) ΕΝΤΟΣ 7 ΕΤΩΝ	
		ΑΝΑ ΣΚΑΦΟΣ	41 ΣΚΑΦΗ
	3ου ΚΛΙΜΑΚΙΟΥ		
3.3	ΕΡΓΑΣΙΕΣ ΣΥΝΤΗΡΗΣΗΣ - ΕΠΙΣΚΕΥΩΝ 4ου - 5ου ΚΛΙΜΑΚΙΟΥ	41.767,80 €	1.712.479,99 €
4	ΕΚΠΑΙΔΕΥΣΗ ΠΡΟΣΩΠΙΚΟΥ	726,83 €	29.800,03 €
4.1	ΧΕΙΡΙΣΜΟΥ ΣΚΑΦΟΥΣ - ΟΡΓΑΝΩΝ	50,00 €	2.050,00 €
4.2	ΜΗΧΑΝΟΛΟΓΙΚΩΝ ΜΕΡΩΝ (ΚΙΝΗΤΗΡΩΝ)	260,00 €	10.660,00 €
4.2.1	ΕΡΓΑΣΙΕΣ ΣΥΝΤΗΡΗΣΗΣ - ΕΠΙΣΚΕΥΩΝ 1ου - 2ου ΚΛΙΜΑΚΙΟΥ	50,00 €	2.050,00 €
4.2.2	ΕΡΓΑΣΙΕΣ ΣΥΝΤΗΡΗΣΗΣ - ΕΠΙΣΚΕΥΩΝ 3ου ΚΛΙΜΑΚΙΟΥ	90,00 €	3.690,00 €
4.2.3	ΕΡΓΑΣΙΕΣ ΣΥΝΤΗΡΗΣΗΣ - ΕΠΙΣΚΕΥΩΝ 4ου - 5ου ΚΛΙΜΑΚΙΟΥ	120,00 €	4.920,00 €
4.3	ΗΛΕΚΤΡΟΝΙΚΟΥ ΕΞΟΠΛΙΣΜΟΥ	386,83 €	15.860,03 €
4.3.1	ΕΡΓΑΣΙΕΣ ΣΥΝΤΗΡΗΣΗΣ - ΕΠΙΣΚΕΥΩΝ 1ου - 2ου ΚΛΙΜΑΚΙΟΥ	50,00 €	2.050,00 €
4.3.2	ΕΡΓΑΣΙΕΣ ΣΥΝΤΗΡΗΣΗΣ - ΕΠΙΣΚΕΥΩΝ 3ου ΚΛΙΜΑΚΙΟΥ	80,00 €	3.280,00 €
4.3.3	ΕΡΓΑΣΙΕΣ ΣΥΝΤΗΡΗΣΗΣ - ΕΠΙΣΚΕΥΩΝ 4ου - 5ου ΚΛΙΜΑΚΙΟΥ	256,83 €	10.530,03 €
4.4	ΛΟΙΠΟΥ ΕΞΟΠΛΙΣΜΟΥ, ΥΠΕΡΚΑΤΑΣΚΕΥΗ ΚΑΙ ΕΓΚΑΤΑΣΤΑΣΕΩΝ	30,00 €	1.230,00 €
4.4.1	ΕΡΓΑΣΙΕΣ ΣΥΝΤΗΡΗΣΗΣ - ΕΠΙΣΚΕΥΩΝ 1ου - 2ου ΚΛΙΜΑΚΙΟΥ	10,00 €	410,00 €
4.4.2	ΕΡΓΑΣΙΕΣ ΣΥΝΤΗΡΗΣΗΣ - ΕΠΙΣΚΕΥΩΝ 3ου ΚΛΙΜΑΚΙΟΥ	10,00 €	410,00 €
4.4.3	ΕΡΓΑΣΙΕΣ ΣΥΝΤΗΡΗΣΗΣ - ΕΠΙΣΚΕΥΩΝ 4ου - 5ου ΚΛΙΜΑΚΙΟΥ	10,00 €	410,00 €
5	ΒΙΒΛΙΟΓΡΑΦΙΑ 1ου - 5ου ΚΛΙΜΑΚΙΟΥ	260,00 €	10.660,00 €
6	ΥΛΙΚΑ ΣΥΛΛΟΓΗΣ ΕΓΚΑΤΑΣΤΑΣΗΣ ΤΕΧΝΙΚΗΣ ΥΠΟΣΤΗΡΙΞΗΣ	450,24 €	18.640,00 €
7	ΜΕΤΑΦΟΡΑ ΣΚΑΦΟΥΣ /-ΩΝ ΑΠΟ ΤΗΝ ΜΟΝΑΔΑ (ΕΔΡΑ ΣΥ) ΣΤΙΣ ΕΓΚΑΤΑΣΤΑΣΕΙΣ ΤΗΣ ΑΝΑΔΟΧΟΥ ΕΤΑΙΡΕΙΑΣ (ΚΑΙ ΕΠΙΣΤΡΟΦΗ)	900,00 €	36.900,00 €
8	ΣΥΝΟΛΙΚΟ ΚΟΣΤΟΣ	265.515,82 €	6.350.368,63 €

Επισήμανση: Αναλυτικά οικονομικά στοιχεία των περιεχομένων του ως άνω Πίνακα, αναγράφονται στους επιμέρους Καταλόγους της Προσθήκης «2/Ε» της παρούσας.

Άρθρο 24 **Αναπροσαρμογή Τιμών**

Η αξιολόγηση και ο καθορισμός των τιμών των εκάστοτε εκτελεστικών συμβάσεων, σε περίπτωση που δεν δηλωθούν από τον συμμετέχοντα ως σταθερές οι τιμές για το σύνολο ή μέρος της ΣΠ, θα γίνεται με βάση τον τύπο καθορισμού τιμών εκτελεστικών συμβάσεων.

Ο συγκεκριμένος τύπος, η εφαρμογή του οποίου είναι δεσμευτική για τον καθορισμό των τιμών των εκτελεστικών συμβάσεων εφαρμόζεται για το σύνολο των συμβατικών υλικών που θα περιλαμβάνονται στις εκάστοτε συμβάσεις:

$$TEΣ = TaΠ + TaΠ \times \left[\frac{(PEM1 + PKM1)/2 + (PEM2 + PKM2)/2 + \dots + (PEMX + PKMX)/2}{\text{Σύνολο των μηνών (από 1 έως X)}} \right]$$

Όπου,

Ο αριθμητής του κλάσματος εκφράζεται σε ποσοστό τοις εκατό (%)

Ο παρονομαστής είναι απόλυτος αριθμός

Σε περίπτωση αρνητικών πρόσθετων των τιμών του πληθωρισμού, συνυπολογίζονται κανονικά στην άθροιση. Συνεπώς, μείωση της τιμής προμήθειας ενός συμβατικού είδους σε σχέση με την τιμή κατακύρωσης του μειοδότη ή / και προηγούμενων εκτελεστικών συμβάσεων είναι (τουλάχιστον μαθηματικά) πιθανή.

TEΣ: Τιμή (συγκεκριμένου είδους, π.χ. σκάφος, κινητήρας, κ.λπ.) Εκτελεστικής Σύμβασης

TaΠ: Τιμή Αρχικής Οικονομικής Προσφοράς του συγκεκριμένου είδους.

PEM...: Εναρμονισμένος Δείκτης Πληθωρισμού Ευρωπαϊκής Ζώνης Μηνός..

PKM...: Εναρμονισμένος Δείκτης Πληθωρισμού Χώρας Εγκατάστασης του Κατασκευαστικού Οίκου των Σκαφών (αναδόχου) Μηνός

PEMX: Εναρμονισμένος Δείκτης Πληθωρισμού Ευρωπαϊκής Ζώνης του Μήνα Υποβολής Προσφοράς (για την εκτελεστική σύμβαση) 2 μήνες (το αργότερο) προ υπογραφής αυτής

PKMX: Εναρμονισμένος Δείκτης Πληθωρισμού Χώρας Εγκατάστασης του Κατασκευαστικού Οίκου των Σκαφών (αναδόχου) του Μήνα Υποβολής Προσφοράς (για την εκτελεστική σύμβαση) 2 μήνες (το αργότερο) προ υπογραφής αυτής

X: Μήνας Υποβολής Προσφοράς (για την εκτελεστική σύμβαση) 2 μήνες (το αργότερο) προ υπογραφής αυτής.

M1: Μήνας Υποβολής Αρχικής Οικονομικής Προσφοράς. Ο δείκτης θα υπολογισθεί ανεξαρτήτως της ημερομηνίας υποβολής.

MX: Μήνας Υποβολής Προσφοράς (για την εκτελεστική σύμβαση) 2 μήνες (το αργότερο) προ υπογραφής αυτής.

Για τις χώρες της ΕΕ θα υπολογίζεται ο «εναρμονισμένος δείκτης» (HICP) ενώ για χώρες εκτός της Ζώνης Ευρώ θα υπολογίζεται ο «τρέχον δείκτης» (CPI) της χώρας του κατασκευαστή.

Τα στοιχεία για τον υπολογισμό των δεικτών του πληθωρισμού θα λαμβάνονται κατά προτεραιότητα από την ηλεκτρονική σελίδα της Ευρωπαϊκής Κε-ντρικής Τράπεζας (ECB) και συμπληρωματικά (όπου και αν απαιτείται) από άλλο ιστότοπο αναγνωρισμένης / πιστοποιημένης εταιρείας / ιδρύματος.

Άρθρο 25 **Όροι Πληρωμής - Φορέας Πληρωμής**

Πληρωμή 100% εντός 60 ημερών μετά ολοκλήρωση εργασιών, υπογραφή του σχετικού Πρωτοκόλλου Παραλαβής.

Άρθρο 26 **Φόροι - Δασμοί - Κρατήσεις**

Σύμφωνα με τα καθοριζόμενα στη κύρια σύμβαση προμήθειας

Άρθρο 27 **Εγγυοδοσία**

1. Εγγύηση καλής εκτέλεσης συμφωνίας-πλαίσιο

α. Για την καλή εκτέλεση των όρων της συμφωνίας-πλαίσιο, ο συμβαλλόμενος στη συμφωνία-πλαίσιο οικονομικός φορέας υποχρεούται να καταθέσει κατά την υπογραφή της συμφωνίας-πλαίσιο εγγύηση καλής εκτέλεσης, το ύψος της οποίας ανέρχεται σε ποσοστό 0,5% επί της συνολικής αξίας της συμφωνίας πλαίσιο, εκτός ΦΠΑ.

β. Η εγγύηση καλής εκτέλεσης της συμφωνίας-πλαίσιο αποδεδεσμεύεται ισόποσα και αναλογικά κατ' έτος σε σχέση με το χρόνο συνολικής διάρκειας της συμφωνίας-πλαίσιο (μετά από ενημέρωση της αναθέτουσας αρχής απ' όλους τους συμβαλλόμενους στη συμφωνία-πλαίσιο ότι οι σχετικές εκτελεστικές συμβάσεις που σύναψαν με τον ανάδοχο εκτελέστηκαν πλήρως και κανονικά σ' αυτό το χρονικό διάστημα).

γ. Η εγγύηση καλής εκτέλεσης της συμφωνίας-πλαίσιο καλύπτει συνολικά και χωρίς διακρίσεις την εφαρμογή όλων των όρων της συμφωνίας-πλαίσιο και κάθε απαίτηση της αναθέτουσας αρχής έναντι των συμμετεχόντων στη συμφωνία-πλαίσιο οικονομικών φορέων.

δ. Σε περίπτωση τροποποίησης της Σ-Π, η οποία συνεπάγεται αύξηση της συμβατικής αξίας, ο ανάδοχος είναι υποχρεωμένος να καταθέσει πριν την τροποποίηση, συμπληρωματική εγγύηση το ύψος της οποίας ανέρχεται σε ποσοστό 0,5% επί του ποσού της αύξησης, εκτός ΦΠΑ.

ε. Η εγγύηση καλής εκτέλεσης καταπίπτει σε περίπτωση παράβασης των όρων της συμφωνίας-πλαίσιο, όπως αυτή ειδικότερα ορίζει.

2. Εγγύηση καλής εκτέλεσης εκτελεστικών συμβάσεων

α. Για την καλή εκτέλεση των όρων της εκτελεστικής σύμβασης, ο ανάδοχος υποχρεούται να καταθέσει εγγύηση καλής εκτέλεσης της σύμβασης αυτής, το ύψος της οποίας ανέρχεται σε ποσοστό 10% επί της αξίας της εκτελεστικής σύμβασης, εκτός ΦΠΑ.

β. Η εγγύηση καλής εκτέλεσης της εκτελεστικής σύμβασης καλύπτει συνολικά και χωρίς διακρίσεις την εφαρμογή όλων των όρων της σύμβασης και κάθε απαίτηση της αναθέτουσας αρχής έναντι του αναδόχου.

γ. Σε περίπτωση τροποποίησης της σύμβασης, η οποία συνεπάγεται αύξηση της συμβατικής αξίας, ο ανάδοχος είναι υποχρεωμένος να καταθέσει πριν την τροποποίηση, συμπληρωματική εγγύηση το ύψος της οποίας ανέρχεται σε ποσοστό 10% επί του ποσού της αύξησης, εκτός ΦΠΑ.

ε. Η εγγύηση καλής εκτέλεσης επιστρέφεται στο σύνολό της μετά την οριστική ποσοτική και ποιοτική παραλαβή του αντικειμένου της σύμβασης. Αν τα υλικά είναι διαιρετά και η παράδοση γίνεται τμηματικά, η εγγύηση καλής εκτέλεσης αποδεσμεύεται τμηματικά, κατά το ποσό που αναλογεί στην αξία του μέρους του τμήματος των υλικών που παραλήφθηκε οριστικά. Εάν στο πρωτόκολλο οριστικής ποιοτικής και ποσοτικής παραλαβής αναφέρονται παρατηρήσεις ή υπάρχει εκπρόθεσμη παράδοση, η επιστροφή των ως άνω εγγυήσεων/ή η σταδιακή αποδέσμευση, γίνεται μετά την αντιμετώπιση των παρατηρήσεων και του εκπροθέσμου.

στ. Η εγγύηση καλής εκτέλεσης καταπίπτει σε περίπτωση παράβασης των όρων της σύμβασης, όπως αυτή ειδικότερα ορίζει.

3. Εγγύηση καλής λειτουργίας

α. Ο Ανάδοχος θα παράσχει «Εγγύηση καλής λειτουργίας» (υπεύθυνη δήλωση στην Τεχνική Προσφορά) για την αποκατάσταση των ελαττωμάτων που ανακύπτουν ή των ζημιών που προκαλούνται από δυσλειτουργία των συμβατικών ειδών κατά την περίοδο εγγύησης καλής λειτουργίας.

β. Το ύψος της εγγύησης καλής λειτουργίας καθορίζεται σε 3% επί της καθαρής συμβατικής αξίας της εκάστοτε εκτελεστικής σύμβασης και επιστρέφεται με το πέρας της συγκεκριμένης χρονικής περιόδου για την οποία υποβάλλεται.

Άρθρο 28

Επιβολή Κυρώσεων - Ποινικές Ρήτρες

Σύμφωνα με τα καθοριζόμενα στη κύρια σύμβαση προμήθειας

Άρθρο 29
Κήρυξη Προμηθευτού ως Έκπτωτου - Επιβαλλόμενες Κυρώσεις

1. Σε περίπτωση κατά την οποία ο ΠΡΟΜΗΘΕΥΤΗΣ δεν προσέλθει, μέσα στην προθεσμία που θα ορισθεί με την απόφαση κατακύρωσης, να υπογράψει τη Σ-Π, ο ΑΓΟΡΑΣΤΗΣ, μετά από γραπτή ειδοποίηση τριάντα **30 ημερολογιακών ημερών** προς τον ΠΡΟΜΗΘΕΥΤΗ, έχει το δικαίωμα να κηρύξει τον ΠΡΟΜΗΘΕΥΤΗ έκπτωτο και να του επιβάλλει, αθροιστικά ή διαζευκτικά τις ακόλουθες κυρώσεις, σύμφωνα με τα προβλεπόμενα στο παρόν άρθρο :

α. Έκπτωσή του από την κατακύρωση της Σ-Π που έγινε στο όνομά του και από κάθε δικαίωμα που απορρέει από αυτήν.

β. Κατάπτωση της Εγγύησης Καλής Εκτέλεσης υπέρ του ΑΓΟΡΑΣΤΗ.

γ. Εφαρμογή των προβλεπόμενων στο **Άρθρο 28 «Επιβολή Κυρώσεων - Ποινικές Ρήτρες».**

2. Σε περίπτωση κατά την οποία ο ΠΡΟΜΗΘΕΥΤΗΣ δεν φορτώσει, δεν παραδώσει ή δεν αντικαταστήσει τα ΣΥΜΒΑΤΙΚΑ ΥΛΙΚΑ, ή δεν επισκευάσει ή δεν συντηρήσει αυτά, μέσα στους συμβατικούς χρόνους ή στο χρόνο παράτασης που του δόθηκε, ο ΑΓΟΡΑΣΤΗΣ δικαιούται, κατά την απόλυτη κρίση του να κηρύξει τον ΠΡΟΜΗΘΕΥΤΗ έκπτωτο και να επιβάλλει αθροιστικά ή διαζευκτικά τις παρακάτω κυρώσεις :

α. Εφαρμογή των ποινικών ρητρών, που προβλέπονται στο **Άρθρο 28** αυτής της Σ-Π.

β. Κατάπτωση της Εγγύησης Καλής Εκτέλεσης υπέρ του ΑΓΟΡΑΣΤΗ.

3. Ο ΠΡΟΜΗΘΕΥΤΗΣ δεν κηρύσσεται έκπτωτος από την κατακύρωση ή την ανάθεση αυτής της Σ-Π, όταν:

α. Η Σ-Π δεν υπογράφηκε ή το υλικό δεν φορτώθηκε ή δεν παραδόθηκε ή δεν αντικαταστάθηκε ή οι υπηρεσίες δεν παρασχέθηκαν με ευθύνη του ΑΓΟΡΑΣΤΗ.

β. Συντρέχουν λόγοι ανωτέρας βίας.

4. Ο ΑΓΟΡΑΣΤΗΣ έχει το δικαίωμα να επιμείνει στην υλοποίηση της Σ-Π, αρκούμενος στην επιβολή των αντιστοίχων ποινικών ρητρών στον ΠΡΟΜΗΘΕΥΤΗ.

5. Οι παραπάνω κυρώσεις είναι ανεξάρτητες από κάθε αξίωση του ΑΓΟΡΑΣΤΗ, για κάθε θετική ζημιά του, που προήλθε άμεσα ή έμμεσα από τη μη τήρηση των συμβατικών υποχρεώσεων από τον ΠΡΟΜΗΘΕΥΤΗ.

6. Η έκπτωση του ΠΡΟΜΗΘΕΥΤΗ δεν μπορεί να επιβληθεί, πριν την παρέλευση **3 μηνών** από τις προθεσμίες, που αναφέρονται στην πρώτη παράγραφο του παρόντος Άρθρου, είναι δε υποχρεωτική μετά την παρέλευση **6 μηνών** από τις προαναφερθείσες προθεσμίες.

7. Σε περίπτωση καταγγελίας της Σ-Π ο ΠΡΟΜΗΘΕΥΤΗΣ υποχρεούται να επιστρέψει στον ΑΓΟΡΑΣΤΗ εντόκως, κατά τα οριζόμενα στο **Άρθρο 25** αυτής της Σ-Π, την όποια προκαταβολή ή ποσό έλαβε, κατά το ποσοστό που αυτή η προκαταβολή ή το ποσό δεν αντιστοιχεί σε εκτελεσθείσες παραδόσεις ΣΥΜΒΑΤΙΚΩΝ ΕΙΔΩΝ, για τις οποίες οφείλεται αμοιβή εκ μέρους του ΑΓΟΡΑΣΤΗ.

8. Η είσπραξη εντόκως της τυχόν προκαταβολής ή του ποσού που χορηγήθηκε στον έκπτωτο από τη Σ-Π ΠΡΟΜΗΘΕΥΤΗ, μπορεί να γίνει είτε από ποσό που δικαιούται να λάβει είτε με κατάθεση του ποσού από τον ίδιο, είτε με κατάπτωση της εγγύησης προκαταβολής. Ο υπολογισμός των τόκων γίνεται από την ημερομηνία λήψης της προκαταβολής ή του ποσού από τον ΠΡΟΜΗΘΕΥΤΗ μέχρι την ημερομηνία έκδοσης της απόφασης κήρυξης του ως έκπτωτου, με το ισχύον δικαιοπρακτικό επιτόκιο, από την ημερομηνία δε αυτή και μέχρι της επιστροφής της, με το ισχύον κάθε φορά επιτόκιο για τόκο υπερημερίας.

9. Ανεξάρτητα των οποιωνδήποτε άλλων διατάξεων αυτής της Σ-Π, σε περίπτωση κηρύξεως του ΠΡΟΜΗΘΕΥΤΗ ως έκπτωτου, για αθέτηση υποχρεώσεων, η πραγματική ημερομηνία μιας τέτοιας εκπτώσεως θα είναι **60 ημερολογιακές ημέρες** μετά τη λήψη από τον ΠΡΟΜΗΘΕΥΤΗ της έγγραφης ειδοποίησης του ΑΓΟΡΑΣΤΗ περί εκπτώσεως και εφ' όσον ο ΠΡΟΜΗΘΕΥΤΗΣ δεν επανορθώσει ή δεν εκκινήσει τη διαδικασία επανορθώσεως της αθετήσεως, μέσα στην περίοδο των **60 ημερολογιακών ημερών** που προαναφέρεται.

Άρθρο 30 **Ισχύς και Διάρκεια της Σ-Π ΕΣΥ**

1. Έναρξη ισχύος της παρούσας Σ-Π ΕΣΥ με την υπογραφή της και από τα δυο (2) μέρη.
2. Η διάρκεια της συμφωνίας – πλαίσιο ορίζεται σε επτά (7) έτη από την υπογραφή αυτής.
3. Οι εκτελεστικές συμβάσεις μπορούν να συνάπτονται έως και τη συμπλήρωση του χρόνου διάρκειας της συμφωνίας-πλαίσιο συνυπολογιζόμενου τυχόν παρατάσεως.
4. Η διάρκεια των εκτελεστικών συμβάσεων μπορεί να υπερβαίνει το χρόνο λήξης της συμφωνίας-πλαίσιο

Άρθρο 31 **Τροποποίηση της Σ-Π ΕΣΥ**

1. Η παρούσα Σ-Π μπορεί να τροποποιηθεί ή να διορθωθεί μόνο κατόπιν αμοιβαίας έγγραφης συμφωνίας μεταξύ του ΠΡΟΜΗΘΕΥΤΗ και του

ΑΓΟΡΑΣΤΗ. Η εν λόγω τροποποίηση θα είναι υπογεγραμμένη από νόμιμους εκπροσώπου των δύο Μερών.

2. Κάθε πρόσθετη υπογεγραμμένη τροποποίηση μεταξύ των Μερών, που σχετίζεται με τα προαναφερθέντα, θα αποτελεί αναπόσπαστο μέρος της παρούσας και θα εκτελείται με τους όρους και τις προϋποθέσεις της παρούσας Σύμβασης.

3. Σε περίπτωση που οποιαδήποτε τροποποίηση της παρούσας, έχει ως αποτέλεσμα την αύξηση ή τη μείωση της συνολικής Συμβατικής τιμής, ο ΑΓΟΡΑΣΤΗΣ και ο ΠΡΟΜΗΘΕΥΤΗΣ θα ενημερώσουν την εκδότρια τράπεζα ότι η εγγυητική επιστολή καλής εκτέλεσης της παρούσας Σύμβασης, όπως καθορίζεται στο **Άρθρο 27 «Εγγυοδοσία»**, θα πρέπει να αυξηθεί ή να μειωθεί αντίστοιχα.

4. Για την τροποποίηση της παρούσας Σ-Π θα ακολουθείται η διαδικασία που καθορίζεται παρακάτω :

α. Το Μέρος, το οποίο επιθυμεί την τροποποίηση, θα υποβάλει στο αντισυμβαλλόμενό του Μέρος έγγραφη αίτηση, που θα καθορίζει τις λεπτομέρειες της επιθυμητής τροποποίησης.

β. Το Μέρος, που θα λαμβάνει την αίτηση για τροποποίηση, θα απαντά εγγράφως εντός **6 μηνών**, δηλώνοντας κατά πόσο συμφωνεί ή όχι με την αιτούμενη τροποποίηση.

γ. Όταν η τροποποίηση τεθεί σε ισχύ, οι όροι της αντικαθιστούν τις διατάξεις, που επηρεάζονται από την τροποποίηση, ενώ οι λοιπές διατάξεις της Σ-Π, που δεν επηρεάζονται από τη τροποποίηση, παραμένουν σε ισχύ.

δ. Η τροποποίηση θα τεθεί σε ισχύ και θα αποτελέσει αναπόσπαστο τμήμα της παρούσας Σ-Π, την ημερομηνία της ενεργοποίησής της.

Άρθρο 32 Λύση της Σ-Π ΕΣΥ

1. Η παρούσα Σ-Π είναι δυνατό να λυθεί ολικά ή μερικά, είτε λόγω αθέτησης υποχρέωσης εκ μέρους του ΠΡΟΜΗΘΕΥΤΗ, είτε λόγω ανωτέρας βίας.

2. Ο ΑΓΟΡΑΣΤΗΣ έχει δικαίωμα να καταγγείλει την παρούσα Σ-Π λόγω αθέτησης υποχρέωσης εκ μέρους του ΠΡΟΜΗΘΕΥΤΗ, ολικά ή μερικά, στις περιπτώσεις που ο ΠΡΟΜΗΘΕΥΤΗΣ :

α. Αδυνατεί να εκπληρώσει οποιαδήποτε από τις ουσιώδεις συμβατικές του υποχρεώσεις ή καταστεί υπερήμερος στην εκπλήρωση των υποχρεώσεων αυτών για λόγους άλλους από αυτούς, που αναφέρονται στο **Άρθρο 23 «Ανωτέρα Βία - Δικαιολογημένες Καθυστερήσεις»**, παρά το γεγονός ότι θα έχει ειδοποιηθεί από τον ΑΓΟΡΑΣΤΗ.

β. Κηρυχθεί σε κατάσταση πτώχευσης ή υπάρχουν βάσιμες ενδείξεις ότι πρόκειται να κηρυχθεί σε κατάσταση πτώχευσης, ή είναι αναξιόχρεος ή τα περιουσιακά στοιχεία του έχουν ολικά ή μερικά κατασχεθεί, ή εάν προχωρεί σε εκούσια εκκαθάριση (εκτός εάν πρόκειται για εκκαθάριση, που γίνεται για λόγους αναδιοργάνωσης ή συγχώνευσης) με την προϋπόθεση ότι ο ΠΡΟΜΗΘΕΥΤΗΣ έχει λάβει έγγραφη ειδοποίηση από τον ΑΓΟΡΑΣΤΗ.

γ. Δεν παραδώσει οποιοδήποτε ΣΥΜΒΑΤΙΚΟ ΕΙΔΟΣ εντός **6 μηνών** (εκτός αν άλλως συμφωνηθεί εγγράφως από τα Μέρη) για λόγους άλλους από εκείνους που αναφέρονται στο **Άρθρο 22 «Ανωτέρα Βία - Δικαιολογημένες Καθυστερήσεις»**, με την προϋπόθεση ότι ο ΠΡΟΜΗΘΕΥΤΗΣ έχει λάβει έγγραφη ειδοποίηση από τον ΑΓΟΡΑΣΤΗ.

δ. Δεν εξασφαλίσει τις απαραίτητες άδειες εξαγωγής των ΣΥΜΒΑΤΙΚΩΝ ΕΙΔΩΝ σύμφωνα με τα καθοριζόμενα στο **Άρθρο 21 «Άδειες Εξαγωγών - Εισαγωγών»** της Σ-Π.

3. Η καταγγελία της Σ-Π / εκτελεστικής σύμβασης, λόγω αθέτησης συμβατικής υποχρέωσης εκ μέρους του ΠΡΟΜΗΘΕΥΤΗ ή η κήρυξή του ως έκπτωτου από την κατακύρωση της Σ-Π / εκτελεστικής σύμβασης, δεν θα επηρεάζει τα ΣΥΜΒΑΤΙΚΑ ΕΙΔΗ, το κόστος των οποίων έχει εξοφληθεί πλήρως, καθώς και τις αντίστοιχες πληρωμές, που σχετίζονται με αυτά.

4. Στην περίπτωση χρήσης από τον ΑΓΟΡΑΣΤΗ του δικαιώματος Λύσης της Σ-Π / εκτελεστικής σύμβασης λόγω αθέτησης συμβατικής υποχρέωσης εκ μέρους του ΠΡΟΜΗΘΕΥΤΗ, θα ακολουθηθεί η παρακάτω διαδικασία :

α. Ο ΑΓΟΡΑΣΤΗΣ θα αποστείλει έγγραφη ειδοποίηση στον ΠΡΟΜΗΘΕΥΤΗ περί της προθέσεως του να καταγγείλει την παρούσα Σ-Π / εκτελεστικής σύμβασης, υποδεικνύοντας την παράβαση της Συμβατικής υποχρέωσης εκ μέρους του ΠΡΟΜΗΘΕΥΤΗ και καλώντας τον να πράξει όπως απαιτείται για αποκατάσταση.

β. Ο ΠΡΟΜΗΘΕΥΤΗΣ έχει την υποχρέωση να θεραπεύσει την εξ' υπαιτιότητάς του παράβαση εντός **30 ημερολογιακών ημερών** από την παραλαβή της έγγραφης ειδοποίησης ή να προτείνει χρονοδιάγραμμα για την εφαρμογή της θεραπείας αυτής, με την προϋπόθεση της αποδοχής της εκ μέρους του ΑΓΟΡΑΣΤΗ.

γ. Αν ο ΠΡΟΜΗΘΕΥΤΗΣ αποτύχει να θεραπεύσει την παράβαση όπως αναφέρεται παραπάνω, να προτείνει θεραπεία αποκατάστασης και χρονοδιάγραμμα υλοποίησής της, που να είναι αποδεκτά από τον ΑΓΟΡΑΣΤΗ, ο ΑΓΟΡΑΣΤΗΣ έχει το δικαίωμα να καταγγείλει τη Σ-Π / εκτελεστικής σύμβασης ολικά ή μερικά, αποστέλλοντας έγγραφη ειδοποίηση στον ΠΡΟΜΗΘΕΥΤΗ εξειδικεύοντας περαιτέρω τους λόγους καταγγελίας και την ημερομηνία επέλευσης των αποτελεσμάτων της.

5. Όταν η Σ-Π / εκτελεστικής σύμβασης καταγγελθεί, στο σύνολό της ή εν μέρει, ο ΑΓΟΡΑΣΤΗΣ έχει το δικαίωμα, ως αποζημίωση για τις προκληθείσες ζημιές :

α. Να εφαρμόσει τις διατάξεις του **Άρθρου 28 «Επιβολή Κυρώσεων - Ποινικές Ρήτρες»**, εάν δεν έχουν ήδη εφαρμοστεί.

β. Να διακόψει τις πληρωμές προς τον ΠΡΟΜΗΘΕΥΤΗ για οποιοδήποτε μη παραδοθέν ΣΥΜΒΑΤΙΚΟ ΕΙΔΟΣ, για το οποίο η Σ-Π / εκτελεστικής σύμβασης έχει καταγγεληθεί.

γ. Να προκαλέσει την κατάπτωση των Τραπεζικών Εγγυητικών Επιστολών Προκαταβολής και Καλής Εκτέλεσης της παρούσας Σ-Π / εκτελεστικής σύμβασης, σύμφωνα με το **Άρθρο 27 «Εγγυοδοσία»**.

6. Ο ΑΓΟΡΑΣΤΗΣ έχει επίσης το δικαίωμα να λύσει την παρούσα Σ-Π, ολικά ή μερικά, εάν η εκπλήρωση οποιασδήποτε από τις συμβατικές υποχρεώσεις του ΠΡΟΜΗΘΕΥΤΗ καθυστερεί, για λόγους που περιγράφονται στο **Άρθρο 22 «Ανωτέρα Βία - Δικαιολογημένες Καθυστερήσεις»**, και για χρονική περίοδο που υπερβαίνει τους **6 μήνες** ή εάν τα Μέρη συμφωνούν ότι τέτοιες καθυστερήσεις αναμένεται να συνεχιστούν πέρα από την ως άνω **εξάμηνη περίοδο**, υπό την προϋπόθεση ότι ο ΠΡΟΜΗΘΕΥΤΗΣ έχει λάβει έγγραφη ειδοποίηση από τον ΑΓΟΡΑΣΤΗ, όπως περιγράφεται στο παρόν άρθρο.

7. Στην περίπτωση χρήσης από τον ΑΓΟΡΑΣΤΗ του δικαιώματος Λύσης της Σ-Π / εκτελεστικής σύμβασης λόγω καθυστερήσεων ανωτέρας βίας, θα εφαρμόζονται οι διαδικασίες της παραγράφου **4** του παρόντος άρθρου, με την εξαίρεση ότι ο ΑΓΟΡΑΣΤΗΣ θα εισπράττει μόνο το υπόλοιπο της αξίας της Εγγυητικής Επιστολής Προκαταβολής, αφαιρουμένων των τυχόν ποσών που οφείλονται για είδη, τα οποία έχουν γίνει παραδοθεί αλλά δεν έχουν πληρωθεί.

8. Στην περίπτωση Λύσης της Σ-Π / εκτελεστικής σύμβασης, λόγω καθυστερήσεων ανωτέρας βίας, ο ΑΓΟΡΑΣΤΗΣ θα πληρώσει το κόστος των ΥΛΙΚΩΝ που έχει παραλάβει και των ΥΠΗΡΕΣΙΩΝ που του έχουν παρασχεθεί, αλλά δεν έχουν ακόμα εξοφληθεί.

9. Σε περίπτωση μερικής λύσης, η παρούσα Σ-Π / εκτελεστικής σύμβασης θα τροποποιηθεί αναλόγως σύμφωνα με το **Άρθρο 31 «Τροποποίηση της Σ-Π»**. Με την τροποποίηση αυτή θα διαχωριστεί το μέρος της Σ-Π, το οποίο θα εκτελεσθεί, από εκείνο που θα έχει λυθεί.

10. Σε περίπτωση τερματισμού της Σ-Π, ο ΠΡΟΜΗΘΕΥΤΗΣ θα δικαιούται τις ακόλουθες πληρωμές :

α. Το κόστος των ΥΛΙΚΩΝ που έχουν παραδοθεί ή είναι έτοιμα για παράδοση (η πληρωμή θα γίνει μετά την παράδοση τους) και όπου απαιτείται το κόστος παροχής ΥΠΗΡΕΣΙΩΝ που έχουν υλοποιηθεί εξ ολοκλήρου ή εν μέρει κατά την ημερομηνία τερματισμού της Σ-Π.

β. Τις δαπάνες και τα έξοδα που έχουν γίνει ή έχουν αναληφθεί ανέκκλητα σε εκτέλεση «Εντολής» που τοποθέτησε ο ΑΓΟΡΑΣΤΗΣ, κατά την ημερομηνία τερματισμού της Σ-Π, που θα δικαιολογείται από έγγραφα του ΠΡΟΜΗΘΕΥΤΗ.

11. Ο ΑΓΟΡΑΣΤΗΣ δεν μπορεί να τοποθετήσει καμιά ΕΝΤΟΛΗ μετά τη λήψη της έγγραφης ειδοποίησης τερματισμού της Σ-Π.

Άρθρο 33 Αλληλογραφία

1. Όλη η αλληλογραφία από τον ΠΡΟΜΗΘΕΥΤΗ στον ΑΓΟΡΑΣΤΗ θα απευθύνεται ως ακολούθως :

α. Για θέματα ερμηνείας της Σ-Π / Εκτελεστικής Σύμβασης:

Σύμφωνα με τα καθοριζόμενα στη κύρια σύμβαση προμήθειας

β. Για θέματα υλοποίησης της Σ-Π / Εκτελεστικής Σύμβασης:

Σύμφωνα με τα καθοριζόμενα στη κύρια σύμβαση προμήθειας

γ. Για οικονομικά θέματα της Σ-Π / Εκτελεστικής Σύμβασης:

Σύμφωνα με τα καθοριζόμενα στη κύρια σύμβαση προμήθειας

2. Όλη η αλληλογραφία από τον ΚΑΤΑΣΚΕΥΑΣΤΗ (εάν είναι διαφορετικός από τον προμηθευτή) προς τον ΑΓΟΡΑΣΤΗ θα συντάσσεται στην αγγλική γλώσσα και αφού μεταφραστεί στην ελληνική γλώσσα, από τον ΠΡΟΜΗΘΕΥΤΗ, θα αποστέλλεται (μαζί ελληνική και αγγλική έκδοση) στη διεύθυνση :

Σύμφωνα με τα καθοριζόμενα στη κύρια σύμβαση προμήθειας

3. Η αλληλογραφία από τον ΑΓΟΡΑΣΤΗ προς τον εξουσιοδοτημένο αντιπρόσωπο του ΠΡΟΜΗΘΕΥΤΗ, θα συντάσσεται στην ελληνική γλώσσα και θα απευθύνεται στη διεύθυνση :

Σύμφωνα με τα καθοριζόμενα στη κύρια σύμβαση προμήθειας

4. Η αλληλογραφία θα γίνεται στην ελληνική γλώσσα, (συνοδευόμενη με τις αντίστοιχες εκδόσεις των εγγράφων στην αγγλική) τηλεομοιοτυπικά (μέσω FAX), με ηλεκτρονικό ταχυδρομείο (e-mail) ή με συστημένη αλληλογραφία μέσω του κοινού ταχυδρομείου, ανάλογα με τη διαβάθμιση του θέματος.

5. Κάθε αλλαγή στα παραπάνω στοιχεία θα κοινοποιείται αμέσως στο άλλος Μέρος και θα τίθεται σε εφαρμογή κατόπιν αμοιβαίας αποδοχής και συμφωνίας.

6. Ο χρόνος παραλαβής των εγγράφων θα υπολογίζεται ως ακολούθως:

α. Για τον ΠΡΟΜΗΘΕΥΤΗ, η ημερομηνία παράδοσης των εγγράφων στην αντίστοιχη Γραμματεία του ΑΓΟΡΑΣΤΗ.

β. Για τον ΑΓΟΡΑΣΤΗ, η ημερομηνία παράδοσης των εγγράφων, στον εξουσιοδοτημένο αντιπρόσωπο του ΠΡΟΜΗΘΕΥΤΗ ή απευθείας στον ΠΡΟΜΗΘΕΥΤΗ.

7. Η αλληλογραφία μέσω ηλεκτρονικού ταχυδρομείου (e-mail) θα χρησιμοποιείται για ανταλλαγή απόψεων - διευκρινίσεων, αλλά τα αναφερόμενα δεν θα μπορούν να θεωρηθούν επίσημα έγγραφα. Εφόσον απαιτηθεί η αλληλογραφία μέσω ηλεκτρονικού ταχυδρομείου (e-mail) να λάβει τη θέση επισήμων εγγράφων, θα πρέπει τα μηνύματα να κατατίθενται ως επίσημες έντυπες επιστολές και από τα δύο Μέρη.

Άρθρο 34 **Εφαρμοστέο Δίκαιο**

1. Οι Σ-Π / Εκτελεστικές Συμβάσεις διέπονται από το Ελληνικό Δίκαιο (ουσιαστικό και δικονομικό). Κάθε ρύθμιση, η οποία θα τεθεί σε ισχύ μετά την υπογραφή της Σ-Π, θα ισχύει μετά από έγγραφη ειδοποίηση και αμοιβαία συμφωνία των συμβαλλομένων μερών.

2. Κάθε διαφορά, αμφισβήτηση ή διαφωνία που θα σχετίζεται με την εφαρμογή ή την ερμηνεία των όρων της παρούσας Σ-Π / εκτελεστικών συμβάσεων, καθώς και την έκταση των δικαιωμάτων και υποχρεώσεων που προκύπτουν από αυτήν, θα λύεται μεταξύ των συμβαλλομένων Μερών, μέσω φιλικών διαπραγματεύσεων.

3. Σε περίπτωση κατά την οποία, αποτύχουν οι διαπραγματεύσεις μεταξύ των συμβαλλομένων Μερών, για την επίλυση της διαφοράς, αυτή, θα επιλύεται, σύμφωνα με τους κανονισμούς του Διεθνούς Εμπορικού Επιμελητηρίου (ICC), με έδρα την Ζυρίχη Ελβετίας, όπως θα ισχύουν τότε.

4. Τα συμβαλλόμενα Μέρη, ρητά συμφωνούν, στη δικαιοδοσία των δικαστηρίων της Ελβετίας, για εφαρμογή αυτής της διατάξεως.

Άρθρο 35 **Γλώσσα της Σ-Π ΕΣΥ**

1. Επίσημη γλώσσα για την εφαρμογή αυτής της Σ-Π είναι η Ελληνική.

2. Η Σ-Π συντάχθηκε στην Ελληνική γλώσσα, **πλην** των Προσθηκών «1», «2», «3», «4», «5», «6» και «7», τα οποία συντάχθηκαν στην αγγλική γλώσσα ή περιέχουν πλήθος αγγλικών όρων.

3. Η Σ-Π συντάχθηκε σε δύο πρωτότυπα, στην ελληνική γλώσσα, σε απλό χαρτί και υπογράφηκε από τα συμβαλλόμενα Μέρη. Ένα από τα πρωτότυπα κρατήθηκε από τον ΑΓΟΡΑΣΤΗ, ενώ το άλλο από τον ΠΡΟΜΗΘΕΥΤΗ. Και τα δύο πρωτότυπα έχουν την ίδια νομική ισχύ.

4. Επιπλέον στον ΠΡΟΜΗΘΕΥΤΗ, θα δοθεί ένα αντίγραφο στην ελληνική γλώσσα, το οποίο θα συνταχθεί με μέριμνά του, αφού πρώτα θεωρηθεί και επικυρωθεί από τους αρμόδιους προς τούτο φορείς του ΑΓΟΡΑΣΤΗ.

5. Σε περίπτωση διαφορών, μεταξύ του ελληνικού και του ξενόγλωσσου κειμένου, τα δύο Μέρη συμφωνούν, ότι θα υπερισχύει το ελληνικό κείμενο.

Άρθρο 36 **Αναθέτουσες Αρχές που συμμετέχουν στη Σ-Π ΕΣΥ**

Οι αναθέτουσες αρχές που συμμετέχουν στην παρούσα Σ-Π ΕΣΥ και δύνανται να διενεργήσουν τις διαδικασίες σύναψης εκτελεστικών συμβάσεων, με την προϋπόθεση ανάληψης οικονομικής υποχρέωσης (διάθεσης συγκεκριμένης πίστωσης) και σύμφωνα με τα καθοριζόμενα στο Άρθρο 39 της παρούσας, είναι οι παρακάτω:

1. ΥΠΕΘΑ/ΓΔΑΕΕ.
2. ΑΣΔΥΣ/ΔΠΜ.
3. 13^η ΔΕΕ.
4. 13^{ος} ΛΤΧ.

Άρθρο 37 **Παρακολούθηση της Σ-Π ΕΣΥ**

Η παρακολούθηση της εκτέλεσης της συμφωνίας-πλαίσιο και των εκάστοτε εκτελεστικών συμβάσεων, θα διενεργηθεί από Επιτροπές (Επιτροπή Παρακολούθησης και Παραλαβής) που θα συστήσουν οι αναθέτουσες αρχές (ΑΣΔΥΣ/ΔΠΜ, 13 ΔΕΕ και 13^{ος} ΛΤΧ κατόπιν συντονισμού και έκδοσης ενιαίου εγγράφου από το ΓΕΣ/Γ1), σύμφωνα με την κείμενη νομοθεσία, οι οποίες και θα εισηγούνται στο αρμόδιο αποφαινόμενο όργανο της αναθέτουσας αρχής (σε συντονισμό με το ΓΕΣ/Γ1) για όλα τα ζητήματα που αφορούν στην προσήκουσα εκτέλεση όλων των όρων της εν λόγω Σ-Π ΕΣΥ και των εκτελεστικών συμβάσεων, την εκπλήρωση των υποχρεώσεων του αναδόχου, στη λήψη των επιβεβλημένων μέτρων λόγω μη τήρησης των ως άνω όρων και ιδίως για ζητήματα που αφορούν σε τροποποίηση της Σ-Π ΕΣΥ και παράταση της διάρκειας της εκτελεστικής σύμβασης, υπό τους όρους της κείμενης νομοθεσίας.

Άρθρο 38 **Καταγγελία της Σ-Π ΕΣΥ / Εκτελεστικής Σύμβασης – Υποκατάσταση αναδόχου**

1. Στην περίπτωση που, κατά την εκτέλεση της ΣΠ / εκτελεστικής σύμβασης, ο ανάδοχος καταδικαστεί αμετάκλητα για ένα από τα αδικήματα που αποτελούν από την κείμενη νομοθεσία λόγο αποκλεισμού από Δημόσιες Συμβάσεις, η αναθέτουσα αρχή δύναται να καταγγείλει μονομερώς τη σύμβαση και να αναζητήσει τυχόν αξιώσεις αποζημίωσης, σύμφωνα με τις σχετικές διατάξεις του ΑΚ, περί αμφοτεροβαρών συμβάσεων.

2. Εάν ο ανάδοχος πτωχεύσει ή υπαχθεί σε διαδικασία εξυγίανσης ή ειδικής εκκαθάρισης ή τεθεί υπό αναγκαστική διαχείριση από εκκαθαριστή ή από

το δικαστήριο ή υπαχθεί σε διαδικασία πτωχευτικού συμβιβασμού ή αναστείλει τις επιχειρηματικές του δραστηριότητες ή εάν βρίσκεται σε οποιαδήποτε ανάλογη κατάσταση, προκύπτουσα από παρόμοια διαδικασία, προβλεπόμενη σε εθνικές διατάξεις νόμου, η αναθέτουσα αρχή δύναται, ομοίως, να καταγγείλει μονομερώς τη σύμβαση και να αναζητήσει τυχόν αξιώσεις αποζημίωσης, σύμφωνα με τις σχετικές διατάξεις του ΑΚ.

3. Σε αμφότερες τις ως άνω περιπτώσεις καταγγελίας της ΣΠ / εκτελεστικής σύμβασης, η αναθέτουσα αρχή δύναται να προσκαλέσει τον/τους επόμενο/ους, κατά σειρά, μειοδότη/ες της διαδικασίας ανάθεσης της συγκεκριμένης ΣΠ / σύμβασης και να του/τους προτείνει να αναλάβει/ουν την παροχή των υπηρεσιών του εκπτώτου αναδόχου, με τους ίδιους όρους και προϋποθέσεις και βάσει της προσφοράς που είχε υποβάλει ο έκπτωτος (ρητή ρήτρα υποκατάστασης).

Άρθρο 39 **Εκτελεστικές Συμβάσεις**

1. Έναρξη διαδικασίας

Με την υποβολή σχετικού αιτήματος (πρόσκλησης) από τον ΑΓΟΡΑΣΤΗ (Στρατιωτική Υπηρεσία και συγκεκριμένα οι αναθέτουσες αρχές που συμμετέχουν στη Σ-Π ΕΣΥ και προσδιορίζονται επ ακριβώς στο Άρθρο 36 της παρούσας).

2. Κατάρτιση και υποβολή προσφορών

α. Οι προσφορές υποβάλλονται από τον οικονομικό φορέα σε έντυπη μορφή, μέχρι την καταληκτική ημερομηνία και ώρα που ορίζει η πρόσκληση, στην Ελληνική γλώσσα, σε σφραγισμένο φάκελο, σύμφωνα με τα αναφερόμενα στη παρούσα Σ-Π ΕΣΥ και την κείμενη νομοθεσία.

β. Ο οικονομικός φορέας υποβάλλει με την προσφορά του:

(1) (Υπο)φάκελο με την ένδειξη «**Δικαιολογητικά Συμμετοχής – Τεχνική προσφορά**» και

(2) (Υπο) φάκελο με την ένδειξη «**Οικονομική προσφορά**».

γ. Στον (υπο)φάκελο με την ένδειξη «**Δικαιολογητικά Συμμετοχής – Τεχνική προσφορά**» υποβάλλεται από τον οικονομικό φορέα, υπεύθυνη δήλωση με τη δομή του Ευρωπαϊκού Ενιαίου Εγγράφου Σύμβασης (ΕΕΕΣ), το οποίο αποτελεί ενημερωμένη υπεύθυνη δήλωση, με τις συνέπειες του ν. 1599/1986 (Α'75), με το οποίο ο οικονομικός φορέας καλείται να δηλώσει ότι εξακολουθεί να πληρεί τις σχετικές προϋποθέσεις, όπως έχουν καθοριστεί στα έγγραφα της σύμβασης (όροι του διαγωνισμού) για τις συμφωνίες-πλαίσιο κύριας προμήθειας και εν συνεχεία υποστήριξης. Στην περίπτωση τροποποίησης ή λήξης κάποιου αποδεικτικού / εγγράφου, υποχρεούται να συνυποβάλει τα τροποποιημένα έγγραφα ή / και τα νέα ισχύοντα κατα περίπτωση.

δ. Η **οικονομική προσφορά**, συντάσσεται συμπληρώνοντας την αντίστοιχη ειδική φόρμα (υπόδειγμα) και αναγράφονται αναλυτικά οι τιμές υλικών / υπηρεσιών και ο τρόπος πληρωμής.

Επισημαίνεται ότι οι προσφερόμενες τιμές για τα συμβατικά είδη στις επιμέρους εκτελεστικές συμβάσεις δεν μπορεί να υπερβαίνει την ενδεικτική τιμή με την οποία συμμετέχει ο προμηθευτής στη συμφωνία-πλαίσιο, αναπροσαρμοσμένη σύμφωνα με τα ρητώς αναφερόμενα στη παρούσα Σ-Π ΕΣΥ (Άρθρο 24).

3. Παραλαβή – Αποσφράγιση Προσφορών

Η αποσφράγιση της προσφοράς γίνεται την καταληκτική ημερομηνία υποβολής της προσφοράς και ώρα, όπως αναφέρονται στη σχετική πρόσκληση, από την αρμόδια για το σκοπό αυτό, Επιτροπή της Αναθέτουσας Αρχής, εφαρμοζόμενων κατά τα λοιπά των κείμενων διατάξεων για την ανάθεση δημοσίων συμβάσεων.

4. Δικαιολογητικά του προσφέροντα στον οποίο πρόκειται να γίνει η κατακύρωση της εκτελεστικής σύμβασης

Μετά την αξιολόγηση της προσφοράς από την αρμόδια επιτροπή της Αναθέτουσας Αρχής, ο προσφέροντας στον οποίο πρόκειται να γίνει η κατακύρωση της εκτελεστικής σύμβασης, ειδοποιείται μέσω έντυπης αλληλογραφίας ή ηλεκτρονικής (email) από τον Αναθέτουσα Αρχή να υποβάλει ενημερωμένα τα σχετικά δικαιολογητικά σύμφωνα με τους όρους της παρούσας Σ-Π ΕΣΥ.

5. Αξιολόγηση δικαιολογητικών προσφέροντος / προσωρινού αναδόχου

α. Η αξιολόγηση των δικαιολογητικών προσωρινού αναδόχου θα διενεργηθεί σύμφωνα με τα αναφερόμενα στους όρους της παρούσας Σ-Π ΕΣΥ και της κείμενης νομοθεσίας.

β. Εφόσον συντρέχουν οι περιπτώσεις, που σύμφωνα με την ισχύουσα νομοθεσία, ο προσωρινός ανάδοχος κηρύσσεται έκπτωτος, καταπίπτει υπέρ της αναθέτουσας αρχής η εγγύηση καλής εκτέλεσης της Σ-Π ΕΣΥ του προσφέροντα / προσωρινού ανάδοχου.

γ. Ο οικονομικός φορέας δεν υποχρεούνται να υποβάλει εκ νέου, δικαιολογητικά / έγγραφα / πιστοποιήσεις, όταν η αναθέτουσα αρχή που έχει συνάψει την εν λόγω Σ-Π ΕΣΥ, διαθέτει ήδη τα δικαιολογητικά αυτά και βρίσκονται σε ισχύ μέχρι και την εκτιμώμενη ολοκλήρωση της εκτελεστικής σύμβασης..

6. Κατακύρωση – Σύναψη εκτελεστικής σύμβασης

α. Η Αναθέτουσα Αρχή κοινοποιεί αμέσως την απόφαση κατακύρωσης μαζί με αντίγραφο όλων των πρακτικών της διαδικασίας ελέγχου και αξιολόγησης της / των προσφοράς /-ών, στον προσφέροντα / προσωρινό

ανάδοχο. Στην απόφαση κατακύρωσης αναφέρονται υποχρεωτικά οι προθεσμίες για την αναστολή της σύναψης της σύμβασης.

β. Η Αναθέτουσα Αρχή αποστέλλει ανακοίνωση της απόφασης κατακύρωσης στον προμηθευτή με τον οποίο πρόκειται να υπογραφεί η εκτελεστική σύμβαση και τον καλεί να προσέλθει για την υπογραφή της σύμβασης σε καθορισμένη ημερομηνία και ώρα. Από την ως άνω ανακοίνωση η εκτελεστική σύμβαση θεωρείται συναφθείσα, το δε έγγραφο της σύμβασης έχει αποδεικτικό χαρακτήρα.

γ. Το αρμόδιο γνωμοδοτικό όργανο της αναθέτουσας αρχής με αιτιολογημένη εισήγησή του μπορεί να προτείνει την κατακύρωση της σύμβασης για ολόκληρη ή μεγαλύτερη ή μικρότερη ποσότητα κατά ποσοστό έως 30%.

δ. Για την καλή εκτέλεση των όρων της εκτελεστικής σύμβασης, ο προμηθευτής παρέχει πριν ή κατά την υπογραφή της σύμβασης εγγύηση καλής εκτέλεσης, το ύψος της καθορίζεται σε ποσοστό 10% της αξίας της εκτελεστικής σύμβασης, όπως ορίζεται στο Άρθρο 27 της παρούσας.

7. Εκτέλεση της εκτελεστικής σύμβασης

Η εκτελεστική σύμβαση θεωρείται ότι εκτελέστηκε όταν:

α. Παραδόθηκε ολόκληρη η ποσότητα ή σε περίπτωση διαιρετού υλικού, εάν η ποσότητα που παραδόθηκε υπολείπεται της συμβατικής, κατά μέρος που κρίνεται ως ασήμαντο από το αρμόδιο όργανο και οι αντίστοιχες υπηρεσίες (εργασίες).

β. Παραλήφθηκαν οριστικά (ποσοτικά και ποιοτικά) οι παραγγελθείσες ποσότητες των ειδών / υπηρεσίες (εργασίες).

γ. Έγινε η αποπληρωμή του συμβατικού τιμήματος αφού, προηγουμένως επιβλήθηκαν τυχόν κυρώσεις ή εκπτώσεις.

δ. Εκπληρώθηκαν και οι τυχόν λοιπές συμβατικές υποχρεώσεις και από τα δύο συμβαλλόμενα μέρη και αποδεσμεύθηκαν οι σχετικές εγγυήσεις κατά τα προβλεπόμενα από την εκτελεστική σύμβαση.

8. Ενημέρωση για τις εκτελεστικές συμβάσεις

α. Οι αναθέτουσες αρχές που συμμετέχουν στη Σ-Π ΕΣΥ (Άρθρο 36 της παρούσας) οφείλουν να ενημερώνουν το ΓΕΣ/Γ1 για την ανάθεση των εκτελεστικών συμβάσεων.

β. Πιο συγκεκριμένα, μόλις η αναθέτουσα αρχή συνάψει την εκτελεστική σύμβαση στο πλαίσιο της εν λόγω Σ-Π ΕΣΥ, αποστέλλει ενημερωτικό σημείωμα στο αρμόδιο όργανο του ΓΕΣ/Γ1 προκειμένου να είναι σε θέση να εξασφαλίσει την αντίστοιχη χρηματοδότηση και να αποτυπώσει την συγκεντρωτική

εικόνα των αποτελεσμάτων της Σ-Π ΕΣΥ, σε σχέση με τον προγραμματισμό χρηματοδότησης και τις αντίστοιχες διαθέσεις – απορροφήσεις πιστώσεων.

Άρθρο 40 **Τελικές Διατάξεις**

1. Η παρούσα Σ-Π αποτελεί την ολική και πλήρη συμφωνία ανάμεσα στα Μέρη, υπερισχύει όλων των προηγούμενων διαπραγματεύσεων, αντιπροσωπεύσεων, δεσμεύσεων και συμφωνιών μεταξύ των Μερών, που σχετίζονται με το αντικείμενο της Σ-Π, καθώς και κάθε άλλου εγγράφου επί του οποίου βασίζεται, εκτός από προφανή σφάλματα ή παραλείψεις.

2. Η ευθύνη και οι υποχρεώσεις των συμβαλλομένων Μερών, που απορρέουν από τη Σ-Π αυτή, περιορίζονται σε όσα ρητώς αναφέρονται σ' αυτή.

3. Ο ΑΓΟΡΑΣΤΗΣ δεν αναλαμβάνει υποχρέωση για όποιες αυξήσεις των πάσης φύσεως δαπανών, φόρων, τελών κ.τ.λ., επέλθουν μετά την υπογραφή της Σ-Π και δεν ευθύνεται ούτε αποδέχεται οποιαδήποτε επίδραση στην τιμή, την ποιότητα και στο χρόνο παράδοσης των υλικών.

4. Η παρούσα Σ-Π δεν δύναται να τροποποιηθεί με οποιαδήποτε προφορική συμφωνία ή δήλωση, ή με άλλο τρόπο εκτός από αυτόν που προβλέπεται στο **Άρθρο 31 «Τροποποίηση της Σ-Π»**.

5. Η εκάστοτε **εκτελεστική σύμβαση** θα ενεργοποιείται με την διαδικασία που αναγράφεται στο κείμενο της παρούσας, την ημερομηνία κατά την οποία θα έχουν λάβει χώρα όλα τα ακόλουθα γεγονότα, τα οποία δεν παρατίθενται κατά χρονολογική σειρά:

α. Η Σ-Π βρίσκεται σε ισχύ.

β. Διατέθηκε η απαιτούμενη πίστωση από την αρμόδια Υπηρεσία για τον συγκεκριμένο σκοπό και εκδόθηκε η σχετική κατακυρωτική απόφαση βάσει της οποίας θα συναφθεί η εκτελεστική σύμβασης.

γ. Υπογραφή της εκτελεστικής σύμβασης και από τα δυο (2) μέρη.

δ. Κατάθεση από τον ΠΡΟΜΗΘΕΥΤΗ της Τραπεζικής Εγγυητικής Επιστολής Καλής Εκτέλεσης και της Εγγυητικής Επιστολής Προκαταβολής, σύμφωνα με τους όρους του **Άρθρου 27 «Εγγυοδοσία»** και του **Άρθρου 25 «Όροι Πληρωμής - Φορέας Πληρωμής»**.

6. Η παρούσα Σ-Π θα παραμείνει σε ισχύ για περίοδο τουλάχιστον **7 ετών** από την ημερομηνία ενεργοποίησής της και μέχρι την ολοσχερή εκπλήρωση από τα Μέρη όλων των Συμβατικών τους υποχρεώσεων (συμπεριλαμβανομένων εγγυήσεων που απορρέουν από τις εργασίες), όπως καθορίζεται και στο Άρθρο 30 της παρούσας.

7. Η παρούσα Σ-Π ΕΣΥ μπορεί να ανανεωθεί, να επεκταθεί ή να περιορισθεί, εφόσον απαιτείται, κατα τις προβλεπόμενες διαδικασίες της κείμενης νομοθεσίας.

ΤΑ ΣΥΜΒΑΛΛΟΜΕΝΑ ΜΕΡΗ

ΓΙΑ ΤΟΝ ΑΓΟΡΑΣΤΗ

ΓΙΑ ΤΟΝ ΠΡΟΜΗΘΕΥΤΗ

Ακριβές Αντίγραφο

Θεόδωρος Λάγιος
Γενικός Διευθυντής

Πχος (Μ) Μιχαήλ Λεβεντάκης ΠΝ
Επιτελής ΓΔΑΕΕ/ΔΑΠΚΣ/ΤΕΠΣ ΠΝ

ΠΡΟΣΘΗΚΕΣ

- «1» Πίνακας Ορισμών - Ακρωνυμίων
- «2» Κατάλογος Υλικών - Εργασιών
- «3» Υπόδειγμα Αίτησης Τεχνικής Υποστήριξης
- «4» Υπόδειγμα Εντολής
- «5» Υπόδειγμα Αναφοράς Ακαταλληλότητας Υλικού
- «6» Υπόδειγμα Αναφοράς Αντικανονικής Αποστολής
- «7» Υπόδειγμα Αναφοράς Βλάβης και Απαίτησης Εγγύησης
- «8» Ρήτρα Κωδικοποίησης
- «9» Συνοπτικός Πίνακας Ενεργειών Υλοποίησης της Σ-Π ΕΣΥ

ΠΡΟΣΘΗΚΗ «1» ΣΤΟ ΠΑΡΑΡΤΗΜΑ «Ε»
ΣΤΟ Φ.604.4/39636/Σ.7033

ΠΙΝΑΚΑΣ
ΟΡΙΣΜΩΝ ΚΑΙ ΑΚΡΩΝΥΜΙΩΝ

Για τους σκοπούς αυτής της Σύμβασης, οι όροι θα ισχύουν με την έννοια, που τους αποδίδεται στο παρόν και σύμφωνα με τα προβλεπόμενα στο **Άρθρο 2 «Ορισμοί - Ακρωνύμια»** :

1. Γενικοί Ορισμοί

ACRONYM	FULL TITLE IN ENGLISH	ΕΠΕΞΗΓΗΣΗ ΣΤΗΝ ΕΛΛΗΝΙΚΗ	ΕΡΜΗΝΕΙΑ (ΟΠΟΥ ΑΠΑΙΤΕΙΤΑΙ)	ΑΚΡΩΝΥΜΙΟ ΣΤΗΝ ΕΛΛΗΝΙΚΗ
	Force Majeure	Ανωτέρα Βία	Κάθε γεγονός, η επέλευση του οποίου είναι εκτός ελέγχου του Μέρους που την επικαλείται και το οποίο εμποδίζει το Μέρος να εκπληρώσει τις Συμβατικές του υποχρεώσεις.	
		Αρχή Προμηθειών	Είναι η υπηρεσία προμηθειών μιας χώρας του NATO ή η επίσημα αναγνωρισμένη αρχή διαχείρισης του NATO.	
		Αρχική Υπηρεσία Κωδικοποίησης Υλικών		ΑΥΚΥ
AQAP	Allied Quality Assurance Procedures	Πρότυπα Διασφάλισης Ποιότητας		
ISO	International Standard Organizaton	Διεθνής Οργανισμός Προτύπων		
BER	Beyond Economical Repair	Πέραν Οικονομικής Επισκευής		ΠΟΕ
BLR	Beyond Local Repair	Πέραν Επιτοπίου Επισκευής		ΠΕΕ

ACRONYM	FULL TITLE IN ENGLISH	ΕΠΕΞΗΓΗΣΗ ΣΤΗΝ ΕΛΛΗΝΙΚΗ	ΕΡΜΗΝΕΙΑ (ΟΠΟΥ ΑΠΑΙΤΕΙΤΑΙ)	ΑΚΡΩΝΥΜΙΟ ΣΤΗΝ ΕΛΛΗΝΙΚΗ
	Buyer	Αγοραστής	Θα σημαίνει το Ελληνικό Υπουργείο Εθνικής Άμυνας, το οποίο εκπροσωπείται σε αυτή τη Σύμβαση από τη ΓΔΑΕΕ	
	Codified Transport Clauses	Κωδικοποιημένες Διατάξεις Μεταφορών		
CDR	Critical Design Review	Ανασκόπηση Κρίσιμων Σχεδίων	Ανασκόπηση	
CFSR	Contractor Field Service Representative	Τεχνικός Αντιπρόσωπος Εταιρείας		
CIF	Cost Insurance Freight,		Όπως ορίζεται στα INCOTERMS 2000	
	Certificate of Completion	Πιστοποιητικό Υλοποίησης		
	Consolidated Shipments	Συγκεντρωτικές Αποστολές		
CoC	Certificate of Conformity	Πιστοποιητικό Συμμόρφωσης		
	Contract	Σύμβαση	Η παρούσα Σύμβαση, τα Παραρτήματα, οι Προσθήκες και οι τυχόν τροποποιήσεις της.	
	Contract Articles	Συμβατικά Είδη	Τα ΣΥΜΒΑΤΙΚΑ ΥΛΙΚΑ που πρέπει να παραδοθούν ή να υποστηριχθούν και οι ΥΠΗΡΕΣΙΕΣ που πρέπει να παρασχεθούν από τον ΠΡΟΜΗΘΕΥΤΗ, σύμφωνα με τους όρους της παρούσας Σύμβασης.	
	Contract Material or Material	Συμβατικά Υλικά ή Υλικά	Τα συστήματα καθώς και τα ολοκληρωμένα υποσυστοιχτήματα, τα εργαλεία, οι συλλογές εργαλείων, τα ανταλλακτικά, τα αναλώσιμα, η βιβλιογραφία και κάθε είδος που απαιτείται για την εκτέλεση εργασιών συντήρησής τους.	
	Credit Value	Πιστωτική Αξία		
		Διεύθυνση Παραλαβής Υλικών	Η Διεύθυνση Παραλαβής Υλικών της ΑΣΔΥΣ	ΔΕΠΥ
	Deficiency	Ατέλεια	Αποτυχία εκπλήρωσης συμβατικής υποχρέωσης που έχει εντοπιστεί και που είναι επουσιώδης και όχι αρκετά σοβαρή, ώστε να εμποδίζει τον ΑΓΟΡΑΣΤΗ να αποδεχθεί προσωρινά ένα ΥΛΙΚΟ.	
	Deficiency	Ελάττωμα	Κάθε κατάσταση ή χαρακτηριστικό που διαφέρει από την προδιαγραφή και υποβαθμίζει τη λειτουργικότητα	

ACRONYM	FULL TITLE IN ENGLISH	ΕΠΕΞΗΓΗΣΗ ΣΤΗΝ ΕΛΛΗΝΙΚΗ	ΕΡΜΗΝΕΙΑ (ΟΠΟΥ ΑΠΑΙΤΕΙΤΑΙ)	ΑΚΡΩΝΥΜΙΟ ΣΤΗΝ ΕΛΛΗΝΙΚΗ
			ενός ΥΛΙΚΟΥ.	
	Dispatch Note	Δελτίο Αποστολής ή Συνοδείας		
DDU	Delivery Duty Unpaid	Παράδοση Χωρίς Καταβολή Δασμών	Όπως ορίζεται στα INCOTERMS 2000	
ISO	International Standardization Organization			
MTBF	Mean Time Between Failures	Μέσος Χρόνος μεταξύ Βλαβών	Είναι ο μέσος χρόνος μεταξύ δύο διαδοχικών βλαβών ενός υλικού ή συστήματος, ο οποίος επηρεάζει την αξιοπιστία του.	
MTTR	Mean Time To Repair	Μέσος Χρόνος για Επισκευή	Είναι ο μέσος χρόνος που απαιτείται για την επισκευή μιας βλάβης στο εργοστάσιο .	
NCAGE CODE		Κωδικός Αριθμός Κατασκευαστή	Ειδικός Αριθμός που αποδίδεται στο Κατασκευαστή του υλικού από NATO.	
NCB	National Codification Bureau	Αρχή Κωδικοποίησης	Είναι το Εθνικό Κέντρο Κωδικοποίησης ή η εξουσιοδοτημένη Διεύθυνση για κωδικοποίηση που εδρεύει στη χώρα σχεδιασμού ή παραγωγής των ΣΥΜΒΑΤΙΚΩΝ ΥΛΙΚΩΝ	
NQAA	National Quality Assurance Agency	Υπηρεσία Κρατικής Διασφάλισης Ποιότητας		
NSN	Nato Stock Number	Αριθμός Καταχώρησης Υλικού κατά NATO	Αριθμός Ονομαστικού, ο οποίος απονέμεται σε ένα υλικό, σύμφωνα με το Σύστημα Κωδικοποίησης Υλικών του NATO	
...	

ΟΙ ΣΥΜΒΑΛΛΟΜΕΝΟΙ

2. Ειδικοί Ορισμοί

Πρόσθετοι ορισμοί εννοιών που αφορούν στη διαδικασία σύναψης και εκτέλεσης της παρούσας Σ-Π ΕΣΥ έχουν ως ακολούθως:

α. **«Αρχή Προμηθειών»:** Σημαίνει την υπηρεσία προμηθειών μιας χώρας του ΝΑΤΟ ή μια αρχή διαχείρισεως του ΝΑΤΟ.

β. **«Τεχνικά δεδομένα»:** Σημαίνει τα σχέδια, τα πρότυπα, τις προδιαγραφές ή / και την τεχνική τεκμηρίωση που απαιτείται για την πλήρη αναγνώριση των υλικών που έχουν σχεδιασθεί από την Αρχή Προμηθειών για την υποστήριξη του εξοπλισμού που καλύπτεται από τη σύμβαση.

γ. **«Ισοδύναμος συμβατικός όρος»:** Σημαίνει μια συμφωνημένη συμβατική κατάσταση με βάση την οποία ο ανάδοχος αναλαμβάνει να παράσχει τεχνικά δεδομένα για την υποστήριξη της κωδικοποίησης.

δ. **«Ισοδύναμο υλικό»** είναι το υλικό (υπό την ευρεία έννοια του όρου) το οποίο ανεξάρτητα από τις όποιες άλλες διαφορές (π.χ. χρώμα, τρόπο προσδιορισμού, υλικό κατασκευής, κ.λπ.) έχει ίση δύναμη, ισχύ, ροπή, επιχειρησιακή αξία, αντοχή, ιδιότητες, προδιαγραφές, κτλ. με κάποιο άλλο.

Επισημαίνεται ότι, λόγω της φύσεως των υπό προμήθεια υλικών (ανταλλακτικών / αναλωσίμων για την τεχνική υποστήριξη συγκεκριμένων μονάδων – συγκροτημάτων – υποσυγκροτημάτων), η τεχνική προδιαγραφή αναπόφευκτα περιέχει, κατά περίπτωση, μνεία υλικών συγκεκριμένης κατασκευής ή προέλευσης ή ιδιαίτερης μεθόδου κατασκευής ή εμπορικού σήματος ή τύπου ή συγκεκριμένης καταγωγής ή παραγωγής, πλην όμως, για την επίτευξη της κατά το δυνατόν «ίσης μεταχείρισης» και του υγιή ανταγωνισμού, η εν λόγω μνεία συνοδεύεται από τη μνεία «ή ισοδύναμο».

Σε περίπτωση που δεν υφίσταται σαφής αναφορά, (όπως για παράδειγμα, μη αναγραφή συγκεκριμένου αριθμού μερίδας P/N, ή / και διαφορετικού P/N, κ.λπ.) αυτή εννοείται, ο δε οικονομικός φορέας υποχρεούται να υποβάλει με την τεχνική του προσφορά όλη την απαραίτητη βιβλιογραφία που αποδεικνύει την «ισοδυναμία» του προσφερόμενου υλικού για ανάλογη αξιολόγηση από την αρμόδια επιτροπή εμπειρογνομόνων. Αν δεν υφίσταται υποστηρικτική βιβλιογραφία, τότε η προσφορά για το συγκεκριμένο υλικό απορρίπτεται.

ε. **«Διαλειτουργικότητα»**, είναι η ικανότητα των συστημάτων, μονάδων, υλικών, κ.λπ. να ανταλλάσσουν μεταξύ τους υπηρεσίες ώστε να λειτουργούν από κοινού.

στ. **«Εναλλαξιμότητα»**, είναι η ικανότητα του υλικού / ανταλλακτικού / εξαρτήματος ενός μέσου του «τμήματος / συστήματος», να δύναται να χρησιμοποιηθεί σε μέσο ίδιου τύπου «τμήματος / συστήματος».

ζ. **«Συντήρηση»**: είναι κάθε ενέργεια και φροντίδα που αποσκοπούν στο να διατηρήσουν ή να επαναφέρουν το τεχνικό υλικό σε κατάσταση ετοιμότητας και περιλαμβάνει:

- (1) Τη σωστή υπηρετήση του υλικού.
- (2) Τους περιοδικούς ελέγχους και δοκιμές.
- (3) Τις επιθεωρήσεις.
- (4) Την ταξινόμηση από άποψη ετοιμότητας χρησιμοποίησης.
- (5) Τις επισκευές (μικρής έκτασης).
- (6) Τις τροποποιήσεις, διασκευές και τους εκσυγχρονισμούς.
- (7) Τις αξιοποιήσεις και ανακατασκευές – συντηρήσεις εργοστασιακού επιπέδου.

Ο προσδιορισμός των **«Κατηγοριών Συντήρησης»** και των **«Κλιμακίων Συντήρησης»** (1^ο έως και 5^ο), όπως αναφέρεται στη συνέχεια του παρόντος, γίνεται με μέριμνα του αρμόδιου τεχνικού προσωπικού – Μονάδας της ΣΥ, σύμφωνα με τις καθοριζόμενες διαδικασίες.

η. **«Επισκευή»**: είναι η αποκατάσταση της βλάβης ή φθοράς των υλικών και εφοδίων για να επανέλθουν σε καλή κατάσταση λειτουργίας επαναχρησιμοποίησεως.

θ. **«Ανακατασκευή»**: είναι η επαναφορά του τεχνικού υλικού σε κατάσταση που να μπορεί να συγκριθεί με την κατάσταση του καινούργιου τεχνικού υλικού. Η επαναφορά γίνεται με την πλήρη αποσυναρμολόγηση ενός συγκροτήματος ή κύριου υλικού για εξακρίβωση της καταστάσεως κάθε εξαρτήματός του και επασυναρμολόγησή του με τη χρησιμοποίηση εύχρηστων ή καινούργιων συγκροτημάτων και υποσυγκροτημάτων.

ι. **«Εκσυγχρονισμός»**: είναι η βελτίωση των τεχνικών και επιχειρησιακών χαρακτηριστικών και δυνατοτήτων του υλικού, αφού εφαρμοσθούν σ' αυτό τα επιτεύγματα της σύγχρονης τεχνολογίας. Η βελτίωση αυτή επιτυγχάνεται με τροποποίηση ή ακόμα με αντικατάσταση συγκροτημάτων με νέα σύγχρονης τεχνολογίας. Με τον εκσυγχρονισμό μπορεί να αλλάξει και η εξωτερική μορφή του κυρίου υλικού.

ια. **«Κατηγορίες Συντήρησης»**:

(1) **Συντήρηση Μονάδας**

Εκτελείται από προσωπικό και με ευθύνη της Μονάδας, που έχει και χρησιμοποιεί τα τεχνικά υλικά. Περιλαμβάνει επιθεώρηση, κάθαρση, υπηρετήση, προφύλαξη, λίπανση και ρύθμιση τεχνικών υλικών. Επίσης περιλαμβάνει μικροεπισκευές και αντικαταστάσεις μικρών συγκροτημάτων.

Υπεύθυνος είναι ο Διοικητής της Μονάδας. Η κατηγορία αυτή περιλαμβάνει το 1^ο και 2^ο κλιμάκιο και αποτελεί τη βάση της συντηρήσεως.

(2) **Συντήρηση Σχηματισμού - Εταιρείας**

Εκτελείται από τις Μονάδες ή Υπομονάδες ΤΧ ή και από προσωπικό της εταιρείας, 3^{ου}-4^{ου} κλιμακίου. Περιλαμβάνει επισκευές και αντικαταστάσεις μικρών και μεγάλων συγκροτημάτων. Το επισκευασμένο υλικό επιστρέφεται στη Μονάδα του. Υπεύθυνος είναι ο Διοικητής του Σχηματισμού ή η εταιρεία. Η κατηγορία αυτή περιλαμβάνει το 3^ο και 4^ο κλιμάκιο.

(3) **Συντήρηση Εταιρείας - Συνεργείου**

Εκτελείται από προσωπικό της εταιρείας σε μόνιμες εγκαταστάσεις ή από κινητές ομάδες επισκευής (στις έδρες των μονάδων), οι οποίες διαθέτουν πολυσύνθετο τεχνικό υλικό και εργαλεία (με μέριμνα της εταιρείας). Περιλαμβάνει μεγάλης εκτάσεως επισκευές, ανακατασκευές και τροποποιήσεις - εκσυγχρονισμούς συγκροτημάτων και κύριων υλικών. Το υλικό επιστρέφεται στις Μονάδες ΤΧ για έλεγχο. Υπεύθυνη είναι η εταιρεία. Η κατηγορία αυτή περιλαμβάνει το 5^ο κλιμάκιο.

ιβ. **«Κλιμάκια Συντήρησης»:**

(1) **Συντήρηση 1^{ου} Κλιμακίου**

Η συντήρηση 1^{ου} κλιμακίου εκτελείται από τους χειριστές του τεχνικού υλικού και περιλαμβάνει:

(α) Την ημερήσια προληπτική συντήρηση

Εκτελείται από τους χειριστές πριν, κατά τη διάρκεια και μετά την αποστολή με ευθύνη της Μονάδας και περιλαμβάνει τη συνήθη φροντίδα κατά τη χρήση, τον καθαρισμό, την προφύλαξη από φθορές κτλ.

(β) Την εβδομαδιαία προληπτική συντήρηση.

Εκτελείται από τους χειριστές, είναι καθολική και κατευθυνόμενη από τον υπεύθυνο Αξκό της Δρίας συντηρήσεως. Πραγματοποιείται μία φορά την εβδομάδα με ευθύνη της Μονάδας. Σκοπός της είναι αρχικά ο λεπτομερής έλεγχος των σκαφών – υλικών για τη διαπίστωση και καταγραφή βλαβών, φθορών κι ελλείψεων και στη συνέχεια η αποκατάσταση όσων εξ' αυτών δύναται να αντιμετωπιστούν στο πλαίσιο της Μονάδας. Περιλαμβάνει λεπτομερή καθαρισμό, λίπανση, ρυθμίσεις, δοκιμές, μικροεπισκευές, περιορισμένες αντικαταστάσεις μικροεξαρτημάτων, όπως καθορίζεται στα αντίστοιχα ΤΕ.

Πριν την εκτέλεση της εβδομαδιαίας συντήρησης, αφαιρούνται από την καμπίνα, το κατάστρωμα, ή τους λοιπούς αποθηκευτικούς χώρους των σκαφών, τα υλικά που τα συνοδεύουν και για τα

οποία ο χειριστής τηρεί ενημερωμένο πίνακα παρελκομένων για έλεγχο πληρότητας, λειτουργικότητας και συντήρησής τους.

(2) Συντήρηση 2^{ου} Κλιμακίου

Εκτελείται από το ειδικά εκπαιδευμένο, για το σκοπό αυτό, τεχνικό προσωπικό της Μονάδας και περιλαμβάνει μικροεπισκευές και αντικαταστάσεις ολόκληρων ή τμημάτων μικρών συγκροτημάτων, ρυθμίσεις, ελέγχους, δοκιμές και επιθεωρήσεις, όπως προβλέπεται από τα τεχνικά εγχειρίδια. Ειδικά ανά αντικείμενα περιλαμβάνει::

(α) Τη μηχανή και το σκάφος: Επισκευές και αντικαταστάσεις μικρών συγκροτημάτων και εξαρτημάτων, ελέγχους, ρυθμίσεις, δοκιμές, καθαρισμό και βαφή.

(β) Το ραντάρ και λοιπό ηλεκτρονικό εξοπλισμό: Συμπλήρωση κι αλλαγή ελαίου όπου προβλέπεται, αντικατάσταση ασφαλειών και κυρίων συγκροτημάτων.

Το προσωπικό, που εκτελεί τη συντήρηση 2^{ου} κλιμακίου, συμβουλεύει και βοηθά το προσωπικό που εκτελεί τη συντήρηση 1^{ου} κλιμακίου (χειριστές) και αναφέρει στη Δκση τυχόν παραλείψεις συντηρήσεως ή κακή χρήση του υλικού.

(3) Συντήρηση 3^{ου} Κλιμακίου

Η εργασία αυτή απαιτεί μεγαλύτερη επιδεξιότητα και ειδικά εργαλεία και μέσα. Εκτελείται από ειδικά εκπαιδευμένο τεχνικό προσωπικό, Μονάδας Τεχνικού της ΣΥ με βάση τα τεχνικά εγχειρίδια, τεχνικές οδηγίες, ΠαΔ και λοιπές δγες της ΔΤΧ/ΓΕΣ, κ.λπ. αλλά δύναται να εκτελείται και από προσωπικό της εταιρείας. Επίσης, περιλαμβάνει επισκευή μικροσυγκροτημάτων και αντικατάσταση μικρών και μεγάλων συγκροτημάτων.

Αναλόγως εξειδίκευσης του τεχνικού προσωπικού της Στρατιωτικής Υπηρεσίας (ΣΥ) δύναται να προσδιορισθούν επ ακριβώς οι εργασίες που θα εκτελούνται από την εταιρεία και οι αντίστοιχες που θα αποτελούν ευθύνη του προσωπικού της ΣΥ.

(4) Συντήρηση 4^{ου} Κλιμακίου

Η εργασία αυτή απαιτεί εργαλεία - μέσα και επιδεξιότητα άνω του 3^{ου} κλιμακίου. Εκτελείται από ειδικά εκπαιδευμένο προσωπικό της εταιρείας. Επί πλέον περιλαμβάνει επισκευές μεγάλων και μικρών συγκροτημάτων, τα οποία στη συνέχεια επιστρέφονται σε κατώτερα κλιμάκια, της ΣΥ, καθώς και αξιοποίηση τεχνικού υλικού.

Αναλόγως εξειδίκευσης του τεχνικού προσωπικού της Στρατιωτικής Υπηρεσίας δύναται να προσδιορισθούν επ' ακριβώς οι εργασίες που θα εκτελούνται από την εταιρεία και οι αντίστοιχες που θα αποτελούν ευθύνη του προσωπικού της ΣΥ.

(5) **Συντήρηση 5^{ου} Κλιμακίου**

Η εργασία αυτή συνίσταται στην επισκευή ή ανακατασκευή ή εκσυγχρονισμό κύριων υλικών Περιλαμβάνει εργασίες ακριβείας εκτελούμενες από αρμόδια ιδιωτικά συνεργεία / ναυπηγεία.

Η προώθηση των υλικών σε ανώτερα επισκευαστικά κλιμάκια - ιδιωτικά συνεργεία πραγματοποιείται με μέριμνα της ΣΥ.

ιγ. «**Τρόπος προσδιορισμού**» των προσφερόμενων υλικών δύναται να γίνει, αυτόνομα ή συνδυαστικά, με βάση:

(1) Την **ΠΕΔ-A-00908 / 1^η Έκδοση / 20 Ιαν 20.**

(2) Τα **στοιχεία αναγνώρισης του υλικού**, ήτοι, τον αριθμό ονομαστικού που απονέμεται σύμφωνα με το σύστημα κωδικοποίησης υλικών του NATO (NATO STOCK NUMBER – NSN) ή κατ' άλλον τρόπο ή τον ειδικό αριθμό υλικού που αποδίδεται από τον κατασκευαστή του (PART NUMBER – P/N, ή REFERENCE NUMBER – R/N) που πρέπει να συνοδεύεται υποχρεωτικά με τον κωδικό αριθμό του κατασκευαστή κατά NATO (NCAGE) ή «ισοδύναμο» κωδικό που θα υποβληθεί από τον συμμετέχοντα οικονομικό φορέα κατά τα προβλεπόμενα στο παρόν. Τα στοιχεία αναγνώρισης υλικών, εκτός ανταλλακτικών, συμπληρώνονται απαραίτητα με τα τεχνικά χαρακτηριστικά που αντιστοιχούν στο NSN, P/N ή R/N των υλικών, όπως αυτά παρέχονται από τους καταλόγους υλικών του NATO ή από τα οικεία τεχνικά εγχειρίδια.

(3) Την **τεχνική προσφορά** της αναδόχου εταιρείας (με την οποία έγινε η κατακύρωση ή / και τυχόν τροποποιήσεις που πραγματοποιήθηκαν κατά τη διάρκεια εκτέλεσης της κύριας Σ-Π προμήθειας ή της παρούσας Σ-Π ΕΣΥ.

(4) **Το δείγμα της Υπηρεσίας**

(α) Στην κατηγορία αυτή υπάγονται τα δείγματα που αποστέλλουν οι φορείς για τους οποίους προορίζονται τα προς προμήθεια υλικά, βάσει και των οποίων θα πραγματοποιηθεί η προμήθεια.

(β) Εφόσον η προμήθεια του υλικού γίνεται με βάση το δείγμα του φορέα, οι ενδιαφερόμενοι μπορούν να λαμβάνουν γνώση του δείγματος αυτού κατά το διάστημα της προθεσμίας που ορίζεται από την διακήρυξη ή την πρόσκληση, είτε με απλή μακροσκοπική εξέταση αυτού από τους ενδιαφερομένους, είτε με λήψη αντιγράφου ή απεικόνισης αυτού, με δική τους μέριμνα και ευθύνη.

(5) **Το δείγμα του Προμηθευτή**

(α) Κατατίθεται υποχρεωτικά με την τεχνική προσφορά (κατά τη διαδικασία σύναψη της εκτελεστικής σύμβασης και σε κάθε περίπτωση πριν την υπογραφή της).

(β) Κατά την αξιολόγηση των προσφορών από το αρμόδιο όργανο, τίθενται υπόψη του και τα σχετικά δείγματα. Εφόσον για την διενέργεια του ελέγχου από το αρμόδιο όργανο είναι απαραίτητη η αποσφράγιση του δείγματος, αυτή γίνεται ενώπιον υπαλλήλου / στελέχους της Υπηρεσίας τήρησης των δειγμάτων, μετά δε τον έλεγχο, γίνεται επανασφράγιση του δείγματος. Επίσης, ενώπιον του υπαλλήλου / στελέχους της Υπηρεσίας δειγμάτων γίνεται, όταν απαιτείται, λήψη μέρους του δείγματος.

(γ) Η επισημοποίηση των δειγμάτων και αντιδειγμάτων (όπου προβλέπεται) γίνεται από το αρμόδιο για την τεχνική αξιολόγηση των προσφορών όργανο ως εξής:

(1) Των δειγμάτων που αποστέλλονται από τους φορείς (ΣΥ) για τους οποίους προορίζονται τα υλικά κατά το στάδιο υποβολή του αιτήματος παροχής τεχνικής υποστήριξης.

(2) Των δειγμάτων που καταθέτουν ο προμηθευτής κατά τη διενέργεια αξιολόγησης της τεχνικής προσφοράς για τη σύναψη της εκτελεστικής σύμβασης.

Τα επισημοποιηθέντα δείγματα παραλαμβάνονται από την επιτροπή παραλαβής για να χρησιμοποιηθούν κατά το στάδιο των ελέγχων και επιστρέφονται μετά το πέρας της παραλαβής των υλικών.

Στον συμβασιούχο προμηθευτή παραδίδεται, ύστερα από αίτημα του, το επίσημο δείγμα του φορέα ή μέρος αυτού ανάλογα με τη φύση του υλικού, για να του χρησιμεύσει κατά την κατασκευή / προμήθεια του υλικού. Ο προμηθευτής υποχρεούται να το επιστρέψει το αργότερο με την παράδοση του υλικού.

ιδ. «**Διεθνής Ένωση Νηογνώμωνων**» (ΔΕΝ) (International Association of Classification Societies - IACS): απαρτίζεται από δέκα διεθνείς αναγνωρισμένους νηογνώμονες, με έδρα το Λονδίνο. Κύριο αντικείμενο της ένωσης αυτής αφορά, τόσο τα επίπεδα ασφάλειας των πλοίων, κατηγοριοποιώντας αυτά σε κλάσεις, όσο και επί των μέτρων διατήρησης των καθαρών θαλασσών, από τον κίνδυνο ρύπανσης αυτών από τα πλοία. Η συμβολή της διεθνούς αυτής ένωσης στην ασφάλεια της ναυσιπλοΐας γενικά, αλλά και στη ρύθμιση μέσω της συλλογικής τεχνικής υποστήριξης, στον έλεγχο – συμμόρφωση, καθώς και την έρευνα και την ανάπτυξη είναι πολύ σημαντικές. Τα μέλη της IACS κατά ελληνική αλφαβητική σειρά είναι:

- Ο Αγγλικός Νηογνώμονας, (LR) [Register LLOYD'S]
- Ο Αμερικανικός Νηογνώμονας, (ABS) [American Bureau of Shipping].
- Ο Γαλλικός Νηογνώμονας, (BV) [Bureau Veritas].
- Ο Γερμανικός Νηογνώμονας, (GL) [Germanischer Lloyd].
- Ο Ιαπωνικός Νηογνώμονας, (NK) [Nippon Kaiji Kyokai] (Class NK).
- Ο Ιταλικός Νηογνώμονας, (RINA) [Registro Italiano Navale].

- Ο Κινεζικός Νηογνώμονας, CCS [China Classification Society].
- Ο Κορεατικός Νηογνώμονας, (KR) [K. Register of Shipping].
- Ο Νορβηγικός Νηογνώμονας (DNV) [Det Norske Veritas], και
- Ο Ρωσικός Νηογνώμονας, (RS) [R. Register of Shipping].

ιε. **«Ταχύπλοο σκάφος»** ή **«σκάφος»**, για τους σκοπούς του παρόντος, νοείται κάθε πλωτό μέσο ανεξαρτήτως συστήματος προώσεως, με μήκος κύτους άνω των 9,5 μέτρων, μετρούμενο σύμφωνα με το κατάλληλο εναρμονισμένο πρότυπο, το οποίο προορίζεται για την μεταφορά προσωπικού. Ειδικά για την παρούσα Σ-Π ΕΣΥ νοείται το σκάφος πλήρως εναρμονισμένο, αρχικά με την **ΠΕΔ-A-00908 / 1^η Έκδοση / 20 Ιαν 20** και σύμφωνα με το εγκεκριμένο βιομηχανικό πρότυπο.

ιστ. Ως **«τεχνικό υλικό»** ή **«υλικό»** για τους σκοπούς του παρόντος, ορίζεται κάθε ολοκληρωμένο συγκρότημα ηλεκτρομηχανολο-γικής, μηχανολογικής, μηχανικής, κοινής, ηλεκτρολογικής, ηλεκτρονικής ή ηλεκτροοπτικής φύσης, το οποίο χρησιμοποιείται άμεσα ή έμμεσα για την εκτέλεση της αποστολής μίας Μονάδας και δεν είναι εγκατεστημένο μόνιμα ή προσωρινά στα ταχύπλοα σκάφη.

ιζ. **«Βλάβη»** στην παρούσα Σ-Π ΕΣΥ εννοείται, κάθε δυσλειτουργία που επηρεάζει τη λειτουργικότητα ενός ΥΛΙΚΟΥ.

ιη. **«Ελάττωμα»**, για τους σκοπούς του παρόντος ορίζεται κάθε κατάσταση ή χαρακτηριστικό που διαφέρει από την προδιαγραφή και υποβαθμίζει τη λειτουργικότητα ενός ΥΛΙΚΟΥ. Διαφορά σε χαρακτηριστικά που δεν υποβαθμίζουν τη λειτουργία του υλικού δεν θεωρείται ελάττωμα.

Ακριβές Αντίγραφο

Μισαήλ Παπαδάκης
Αναπλ. Γενικός Διευθυντής

Πχος (Μ) Μιχαήλ Λεβεντάκης ΠΝ
Επιτελής ΓΔΑΕΕ/ΔΑΠΚΣ/ΤΕΠΣ ΠΝ

ΠΡΟΣΘΗΚΗ «2» ΣΤΟ ΠΑΡΑΡΤΗΜΑ «Ε»ΣΤΟ Φ.604.4/39636/Σ.7033**ΚΑΤΑΛΟΓΟΣ ΥΛΙΚΩΝ - ΕΡΓΑΛΕΙΩΝ - ΑΝΤΑΛΛΑΚΤΙΚΩΝ**

1. Στα Προσαρτήματα του παρόντος αναλύεται η βασική σύνθεση του ταχύπλοου σκάφους μεταφοράς προσωπικού τύπου «MUNIN S1200» και του αντίστοιχου εξοπλισμού τεχνικής υποστήριξής του (κύρια υλικά, ολοκληρωμένα υποσυγκροτήματα, εργαλεία, συλλογές εργαλείων, ανταλλακτικά, αναλώσιμα), που απαιτείται για την εκτέλεση εργασιών συντήρησης όλων των κλιμακίων και επισκευές πάσης φύσεως, ο οποίος θα διατίθεται στον ΑΓΟΡΑΣΤΗ, σύμφωνα με τους όρους της παρούσας Σύμβασης.

2. Όλα τα ΥΛΙΚΑ, όταν θα παραδίδονται στον ΑΓΟΡΑΣΤΗ, θα είναι καινούργια, αμεταχείριστα, πλήρη, πρόσφατης κατασκευής, σύμφωνα με τις απαιτήσεις της παρούσας Σύμβασης και κατασκευασμένα για τους σκοπούς αυτής.

3. Οι διαδικασίες και οι όροι για την προμήθεια των ανωτέρω υλικών, περιγράφονται στο **Άρθρο 8 «Προμήθεια Υλικών - Εργαλείων - Ανταλλακτικών»** της παρούσας Σύμβασης.

ΟΙ ΣΥΜΒΑΛΛΟΜΕΝΟΙ**ΥΠΟΓΡΑΦΕΣ**

Ακριβές Αντίγραφο

Μισαήλ Παπαδάκης

Αναπλ. Γενικός Διευθυντής

Πχος (Μ) Μιχαήλ Λεβεντάκης ΠΝ

Επιτελής ΓΔΑΕΕ/ΔΑΠΚΣ/ΤΕΠΣ ΠΝ

ΠΡΟΣΑΡΤΗΜΑΤΑ

«1» Κατάλογος Υλικών Βασικής Συνθέσεως του ταχύπλοου σκάφους «MUNIN S1200»

«2» Κατάλογος Υλικών - Εργαλείων - Συλλογών Εργαλείων - Ανταλλακτικών του ταχύπλοου σκάφους «MUNIN S1200» κατά Κλιμάκιο, Όλων των Κλιμακίων Συντήρησης

«3» Κατάλογος Υλικών Συλλογής Εγκατάστασης

ΚΑΤΑΛΟΓΟΣ
ΥΛΙΚΩΝ ΒΑΣΙΚΗΣ ΣΥΝΘΕΣΕΩΣ ΤΟΥ ΤΑΧΥΠΛΟΥΟΥ ΣΚΑΦΟΥΣ «MUNIN S1200»

Προσαρτημένο 1 στην Προσθήκη «2/Ε»
ΣΤΟ Φ.604.4/39636/Σ.7033

ITEM NO	ITEM DESCRIPTION	NSN	P/N	UNIT OF ISSUE	QUANTITY	UNIT PRICE (€)	REPAIR COST (€)	REPAIR TIME	REPAIRABLE OR NOT	REFERENCE TO TECHNICAL MANUAL & PAGE No	CRITICAL OR NOT	INTERCHANGEABLE OR NOT	REMARKS
1	Κινητήρας εξωλέμβιος Mercury Verado 400hp XL		9500-V400-HD-X	TEM	1	€ 30.660,00			REPAIRABLE		CRITICAL	INTERCHANGEABLE	
2	Κινητήρας εξωλέμβιος Mercury Verado 400hp CXL		9500-V400-HD-xx	TEM	1	€ 30.660,00			REPAIRABLE		CRITICAL	INTERCHANGEABLE	
3	Κινητήρας εξωλέμβιος Mercury Verado 400hp XXL		9500-V400-HD-XC	TEM	1	€ 30.680,00			REPAIRABLE		CRITICAL	INTERCHANGEABLE	
4	Simrad GO9 XSE Multi-function display		000-14444-001	TEM	2	€ 2.200,00			REPAIRABLE		CRITICAL	INTERCHANGEABLE	
5	Simrad Halo 24 Radar		000-14536-001	TEM	1	€ 3.600,00			REPAIRABLE		CRITICAL	INTERCHANGEABLE	
6	Simrad RS 40 VHF		000-14470-001	TEM	1	€ 922,00			REPAIRABLE		CRITICAL	INTERCHANGEABLE	
7	Airmar P79 Βυθόμετρο		S5100	TEM	1	€ 715,00			REPAIRABLE		NOT	INTERCHANGEABLE	
8	Κάθισμα κυβερνήτη συγκυβερνήτη		SW-S2-1300	TEM	2	€ 5.000,00			REPAIRABLE		NOT	INTERCHANGEABLE	
9	Καθίσματα πληρώματος		S-1200-SSJ-2400	TEM	12	€ 2.400,00			REPAIRABLE		NOT	INTERCHANGEABLE	
10	Πλωτή άγκυρα με σχοινί 6 μέτρων, Φ.10χιλ.		00528-5	TEM	1	€ 50,00			REPAIRABLE		NOT	INTERCHANGEABLE	
11	Άγκυρα πλήρης τύπου BRUCE 10 κιλών, με αλυσίδα Φ.10 χιλ. Γαλβανιζέ		00101-10 / 00385-10	TEM	1	€ 150,00			REPAIRABLE		NOT	INTERCHANGEABLE	
12	Άγκυρα πρύμνης 5 κιλών με αλυσίδα Φ.6 χιλ. γαλβανιζέ, 6 μέτρων και σχοινί Φ.10χιλ. 30 μέτρων		00101-05 / 00385-06 / 00399-10	TEM	1	€ 50,00			REPAIRABLE		NOT	INTERCHANGEABLE	
13	Κοντάρια προσέγγισης (με κόρακα) μήκους τριών (3) μέτρων		00723-2	TEM	2	€ 30,00			REPAIRABLE		NOT	INTERCHANGEABLE	
14	Ορμιδοβόλες συσκευές		9160500 / 9162700	TEM	2	€ 500,00			REPAIRABLE		NOT	INTERCHANGEABLE	
15	Ελαστικά παραβλήματα φουσκωτά με βαλβίδα		04201-3BLACK	TEM	8	€ 30,00			REPAIRABLE		NOT	INTERCHANGEABLE	

E-76

ITEM NO	ITEM DESCRIPTION	NSN	P/N	UNIT OF ISSUE	QUANTITY	UNIT PRICE (€)	REPAIR COST (€)	REPAIR TIME	REPAIRABLE OR NOT	REFERENCE TO TECHNICAL MANUAL & PAGE No	CRITICAL OR NOT	INTERCHANGEABLE OR NOT	REMARKS
	(μπαλόνια)												
16	Σετ «αυτιών» για το πλύσιμο του κινητήρα		9191-020955	TEM	1	€ 35,00			REPAIRABLE		NOT	INTERCHANGEABLE	
17	Ιμάντες ανακρέμασης με τέσσερα (4) ναυτικά κλειδιά και κεντρικό κρίκο		103-001566	TEM	2	€ 500,00			REPAIRABLE		NOT	INTERCHANGEABLE	
18	Σωσίβια με πιστοποίηση SOLAS		PV9530	TEM	15	€ 80,00			REPAIRABLE		NOT	INTERCHANGEABLE	
19	Καπνογόνα		03314	TEM	2	€ 20,00			REPAIRABLE		NOT	INTERCHANGEABLE	
20	Φωτοβολίδες αλεξιπτώτου		03315	TEM	12	€ 30,00			REPAIRABLE		NOT	INTERCHANGEABLE	
21	Βεγγαλικά χειρός		03313	TEM	6	€ 6,00			REPAIRABLE		NOT	INTERCHANGEABLE	
22	Προβολέας «έρευνας» «αποσπώμενος» φορητός		3310001000	TEM	1	€ 300,00			REPAIRABLE		NOT	INTERCHANGEABLE	
23	Κυτίο α' βοηθειών		00509	TEM	1	€ 50,00			REPAIRABLE		NOT	INTERCHANGEABLE	
24	Σχοινί Φ.12 χιλ. μήκους 20 μέτρων.		103-002345	TEM	3	€ 9,00			REPAIRABLE		NOT	INTERCHANGEABLE	
25	Σχοινί Φ.12 χιλ. μήκους 10 μέτρων.		103-002346	TEM	3	€ 9,00			REPAIRABLE		NOT	INTERCHANGEABLE	
26	Άκαυστο και αδιάβροχο κάλυμμα σκάφους		103-006978	TEM	1	€ 1.300,00			REPAIRABLE		NOT	INTERCHANGEABLE	
27	Σωστική λέμβος		L006UCL040AAB	TEM	1	€ 3.300,00			REPAIRABLE		CRITICAL	INTERCHANGEABLE	
28	Κουπιά		03409	TEM	6	€ 8,00			REPAIRABLE		NOT	INTERCHANGEABLE	
29	Μια (1) χειροκίνητη αντλία νερού διπλής ενεργείας.		01149	TEM	1	€ 45,00			REPAIRABLE		NOT	INTERCHANGEABLE	
30	Εργαλεία Επί Σκάφους		-	TEM	1	€ 500,00			REPAIRABLE		NOT	INTERCHANGEABLE	
31	Φορέας Μεταφοράς (Τρέιλερ) Roadmaster 999		RO-999-10	TEM	1	€ 19.000,00			REPAIRABLE		NOT	INTERCHANGEABLE	
32	Βιβλιογραφία (1 ^ο -5 ^ο)		TM-100-112 TM-100-113 TM-100-114	TEM	3	€200,00			REPAIRABLE		NOT	INTERCHANGEABLE	

ΠΑΡΑΤΗΡΗΣΗ

Τα κενά πεδία των στηλών, θα συμπληρώνονται από την ΣΥ, μετά την ολοκλήρωση της αντίστοιχης διαδικασίας (π.χ. ο NSN με την ολοκλήρωση της διαδικασίας κωδικοποίησης και της απόδοσης του αντίστοιχου αριθμού NSN, κ.λπ.).

Ακριβές Αντίγραφο

Ταχχος Ιωάννης Μπούρας
Δντής ΓΔΑΕΕ/ΔΑΠΚΣ

Πχος (Μ) Μιχαήλ Λεβεντάκης ΠΝ
Επιτελής ΓΔΑΕΕ/ΔΑΠΚΣ/ΤΕΠΣ ΠΝ

ΚΑΤΑΛΟΓΟΣ
ΥΛΙΚΩΝ - ΕΡΓΑΛΕΙΩΝ - ΣΥΛΛΟΓΩΝ ΕΡΓΑΛΕΙΩΝ - ΑΝΤΑΛΛΑΚΤΙΚΩΝ ΤΟΥ
ΤΑΧΥΠΛΟΟΥ ΣΚΑΦΟΥΣ «MUNIN S1200» ΚΑΤΑ ΚΛΙΜΑΚΙΟ,
ΟΛΩΝ ΤΩΝ ΚΛΙΜΑΚΙΩΝ ΣΥΝΤΗΡΗΣΗΣ

Προσαρτημένο 2 στην Προσθήκη «2/Ε»
ΣΤΟ Φ.604.4/39636/Σ.7033

ΠΙΝΑΚΑΣ
ΑΠΑΙΤΗΣΕΩΝ ΑΝΤΑΛΛΑΚΤΙΚΩΝ ΓΙΑ ΣΥΝΤΗΡΗΣΗ
1ου - 2ου ΚΛΙΜΑΚΙΟΥ

A/A	P/N	ΠΕΡΙΓΡΑΦΗ	ΜΟΝΑΔΑ ΜΕΤΡΗΣΗΣ	ΤΙΜΗ ΜΟΝΑΔΑΣ (ΧΩΡΙΣ ΦΠΑ)	ΕΝΔΕΙΚΤΙΚΗ ΠΟΣΟΤΗΤΑ	ΟΛΩΝ
1	8M0090809	FILTER	Τεμ	64,00 €	1000	64.000,00 €
2	892584	SEAL	Τεμ	8,36 €	30	250,80 €
3	856954	BUSHING	Τεμ	7,02 €	30	210,60 €
4	8245191	RETAINER	Τεμ	8,10 €	30	243,00 €
5	806327	SCREW (.437-14 x 1.750)	Τεμ	8,42 €	30	252,60 €
6	889745030	SCREW (M12 x 30)	Τεμ	8,52 €	30	255,60 €
7	889568001	ROMMET	Τεμ	8,80 €	30	264,00 €
8	859731	FITTING Adapter	Τεμ	8,62 €	30	258,60 €
9	889792A01	FITTING KIT Idle Exhaust	Τεμ	9,12 €	30	273,60 €
10	8M0102995	SCREW (M12) *{ (Long/X-Long)}*	Τεμ	7,50 €	30	225,00 €
11	885361A01	FITTING ASSEMBLY Flush	Τεμ	8,80 €	30	264,00 €
12	888952	LINKAGE ARM	Τεμ	9,44 €	30	283,20 €
13	859578A1	PLUG ASSEMBLY Oil	Τεμ	7,46 €	30	223,80 €
14	880515	BOLT (M20 x 68)	Τεμ	15,66 €	30	469,80 €
15	881866	FITTING	Τεμ	9,00 €	30	270,00 €
16	8M6000694	RETAINING RING	Τεμ	9,48 €	30	284,40 €
17	8M0071653	SCREW Special	Τεμ	8,10 €	30	243,00 €
18	877613A02	CONNECTOR ASSEMBLY Weather Cap 6 Pin	Τεμ	11,04 €	30	331,20 €
19	897169	GROMMET	Τεμ	11,48 €	30	344,40 €
20	889846	FITTING	Τεμ	9,32 €	30	279,60 €
21	858414A04	CABLE ASSEMBLY Brass Braided	Τεμ	10,98 €	30	329,40 €
22	82671117	NUT (.500-20)	Τεμ	9,00 €	30	270,00 €
23	8M0034918	COLLAR	Τεμ	11,42 €	30	342,60 €
24	8M0045493	PIN	Τεμ	11,42 €	30	342,60 €

Α/Α	P/N	ΠΕΡΙΓΡΑΦΗ	ΜΟΝΑΔΑ ΜΕΤΡΗΣΗΣ	ΤΙΜΗ ΜΟΝΑΔΑΣ (ΧΩΡΙΣ ΦΠΑ)	ΕΝΔΕΙΚΤΙΚΗ ΠΟΣΟΤΗΤΑ	ΣΥΝΟΛΟ
25	889540A03	CLUTCH KIT	Τεμ	12,06 €	30	361,80 €
26	892445	O-RING	Τεμ	12,06 €	30	361,80 €
27	888593	SEAL Drain Plug	Τεμ	9,60 €	200	1.920,00 €
28	8M0055058	TAB WASHER	Τεμ	11,58 €	20	231,60 €
29	828547T1	CONDUIT (.500 Inside Diameter x 3.00 Feet Bulk) Cut to 10 inches	Τεμ	13,24 €	20	264,80 €
30	896661	TOOL Fuel Filter	Τεμ	10,02 €	20	200,40 €
31	897498T07	EARING Main (White)	Τεμ	13,14 €	20	262,80 €
32	897498T05	EARING Main (Green)	Τεμ	13,02 €	20	260,40 €
33	897498T06	EARING Main (Navy Blue)	Τεμ	13,02 €	20	260,40 €
34	897498T08	EARING Main (Orange)	Τεμ	13,02 €	20	260,40 €
35	880649002	LEVER Tilt Lock	Τεμ	12,86 €	20	257,20 €
36	88238T24	ABLE ASSEMBLY	Τεμ	12,38 €	20	247,60 €
37	648771	DIAPHRAGM	Τεμ	10,88 €	20	217,60 €
38	885518A02	FITTING ASSEMBLY	Τεμ	12,70 €	20	254,00 €
39	8M0010183	O-RING	Τεμ	15,92 €	20	318,40 €
40	8M0043519	ADAPTER	Τεμ	13,50 €	20	270,00 €
41	893394	KEY With Lock Tab (6.35 mm)	Τεμ	22,94 €	20	458,80 €
42	8M0027347	PLUG (M18 x 1.5)	Τεμ	11,26 €	20	225,20 €
43	8M0038370	SCREW (.500-20 x 5.50)	Τεμ	18,28 €	20	365,60 €
44	899912012	TAPPET (3.238)	Τεμ	12,06 €	20	241,20 €
45	899912016	TAPPET (3.318)	Τεμ	12,06 €	20	241,20 €
46	895811155	SCREW (M10 x 155)	Τεμ	15,38 €	20	307,60 €
47	896699	O-RING (1.78 mm x .08 mm)	Τεμ	13,72 €	20	274,40 €
48	899912010	TAPPET (3.198)	Τεμ	12,06 €	20	241,20 €
49	899912011	TAPPET (3.218)	Τεμ	15,54 €	20	310,80 €
50	899912014	TAPPET (3.278)	Τεμ	11,20 €	20	224,00 €
51	8M0050809	GROMMET ASSEMBLY	Τεμ	17,04 €	20	340,80 €
52	888958001	PLUG Flush	Τεμ	15,86 €	20	317,20 €
53	889618001	GASKET Oil Sump	Τεμ	16,94 €	20	338,80 €
54	8M0021532	SCREW (M12 x 40 MM) *{ (Left Hand)}*	Τεμ	17,10 €	20	342,00 €
55	8M0043699	ECAL M-ICON Red, 66mm	Τεμ	32,64 €	20	652,80 €
56	880629	SEAL Exhaust Tube	Τεμ	17,42 €	20	348,40 €
57	826134Q	ANODE	Τεμ	16,14 €	1000	16.140,00 €
58	851889	O-RING Damper	Τεμ	17,26 €	10	172,60 €
59	8855091	SCREW	Τεμ	18,06 €	10	180,60 €

Α/Α	P/N	ΠΕΡΙΓΡΑΦΗ	ΜΟΝΑΔΑ ΜΕΤΡΗΣΗΣ	ΤΙΜΗ ΜΟΝΑΔΑΣ (ΧΩΡΙΣ ΦΠΑ)	ΕΝΔΕΙΚΤΙΚΗ ΠΟΣΟΤΗΤΑ	ΣΥΝΟΛΟ
60	892328T	COVER Helm	Τεμ	18,06 €	10	180,60 €
61	8172761	FACEPLATE	Τεμ	18,18 €	10	181,80 €
62	8M0043703	M-ICON 66 mm, Black	Τεμ	19,40 €	10	194,00 €
63	885112	ASHER	Τεμ	19,56 €	10	195,60 €
64	888955	LINK Latch Connecting	Τεμ	18,86 €	10	188,60 €
65	896124	SLEEVE	Τεμ	19,78 €	10	197,80 €
66	815504256	CLAMP Worm Gear	Τεμ	1,92 €	10	19,20 €
67	896951	PLUG (24 mm)	Τεμ	20,74 €	10	207,40 €
68	828249	GROMMET	Τεμ	21,66 €	10	216,60 €
69	879885Q	FILTER Fuel In-Line	Τεμ	21,50 €	1000	21.500,00 €
70	8164641	SEAL Oil	Τεμ	26,48 €	20	529,60 €
71	896880	SEAL Valve	Τεμ	20,74 €	20	414,80 €
72	817519A2	CHECK VALVE ASSEMBLY Drain	Τεμ	23,17 €	20	463,48 €
73	884462	SEAL Water	Τεμ	21,22 €	20	424,40 €
74	893388A01	CAP Resistor - 2 Pin, 120 Ohm (CAN 1, 2 and 3)	Τεμ	19,30 €	20	386,00 €
75	88238T23	CABLE ASSEMBLY	Τεμ	27,56 €	20	551,20 €
76	892403	FITTING	Τεμ	23,36 €	20	467,20 €
77	857137	SCREW (M12 x 160) *{(XX-Long)}*	Τεμ	23,36 €	20	467,20 €
78	896966A06	LONG BLOCK ASSEMBLY	Τεμ	25.688,00 €	20	513.760,00 €
79	8M0053823	THRUST WASHER	Τεμ	25,56 €	20	511,20 €
80	8M0033928	SEAL Oil	Τεμ	23,00 €	20	460,00 €
81	8M0064752	END CAP Cam Tensioner Tensioner	Τεμ	26,48 €	20	529,60 €
82	8M0032912	SEAL Top Main Bearing	Τεμ	25,14 €	20	502,80 €
83	892562T01	HOUSING Manifold	Τεμ	25,31 €	10	253,08 €
84	888959	PIN Hinge	Τεμ	25,30 €	10	253,00 €
85	888592005	PLUG ASSEMBLY Oil Drain	Τεμ	24,60 €	10	246,00 €
86	8M0094054	GASKET Water Passage	Τεμ	20,20 €	10	202,00 €
87	8M0050692	BEARING	Τεμ	25,24 €	10	252,40 €
88	882751A04	RELAY ASSEMBLY	Τεμ	33,66 €	10	336,60 €
89	892327	PLATE Helm Backing *{(892557A02)}*	Τεμ	16,56 €	10	165,60 €
90	888996	PRING	Τεμ	24,76 €	10	247,60 €
91	8M0022158	STUD (M10 x 205)	Τεμ	31,78 €	10	317,80 €
92	895770	Pin Pivot	Τεμ	27,28 €	10	272,80 €
93	892005A01	BEARING Connecting Rod - Blue	Τεμ	32,96 €	10	329,60 €
94	892005A03	BEARING Connecting Rod - Orange	Τεμ	32,96 €	10	329,60 €

Α/Α	P/N	ΠΕΡΙΓΡΑΦΗ	ΜΟΝΑΔΑ ΜΕΤΡΗΣΗΣ	ΤΙΜΗ ΜΟΝΑΔΑΣ (ΧΩΡΙΣ ΦΠΑ)	ΕΝΔΕΙΚΤΙΚΗ ΠΟΣΟΤΗΤΑ	ΣΥΝΟΛΟ
95	93388A17	CABLE ASSEMBLY (8.50 Inches)	Τεμ	33,56 €	10	335,60 €
96	8M0050688	WASHER	Τεμ	33,02 €	10	330,20 €
97	892485003	PUMP	Τεμ	27,66 €	10	276,60 €
98	888483	SEAL Oil	Τεμ	29,80 €	10	298,00 €
99	8M0064306	SPACER	Τεμ	27,82 €	10	278,20 €
100	8M0010459	FILLER BLOCK	Τεμ	34,04 €	10	340,40 €
101	896531090	SCREW (M16 x 90)	Τεμ	31,08 €	10	310,80 €
102	885349501	SCREW	Τεμ	29,32 €	10	293,20 €
103	8M0034568	GASKET	Τεμ	35,16 €	10	351,60 €
104	887938003	TUBE Rear	Τεμ	33,88 €	10	338,80 €
105	889767	PLUG (12 mm)	Τεμ	22,02 €	10	220,20 €
106	888947501	DUCT ASSEMBLY Inlet	Τεμ	35,64 €	10	356,40 €
107	8M0050430	WASHER .032	Τεμ	33,12 €	10	331,20 €
108	891953	Oil Cooler Housing	Τεμ	38,76 €	10	387,60 €
109	8M0055652	TERMINATOR ASSEMBLY 10 Pin (CAN P and H)	Τεμ	38,70 €	10	387,00 €
110	826709121	NUT (.625-18) Stainless Steel	Τεμ	20,16 €	10	201,60 €
111	8M0046569	RING Thrust	Τεμ	31,00 €	10	310,00 €
112	8M0053183	ADAPTER	Τεμ	30,88 €	10	308,80 €
113	897926	NUT (M12), Nylon Insert	Τεμ	31,90 €	10	319,00 €
114	892005A02	BEARING Connecting Rod - White	Τεμ	26,64 €	10	266,40 €
115	898908T01	VALVE Exhaust-Chrome	Τεμ	37,36 €	10	373,60 €
116	898907	VALVE Intake	Τεμ	37,84 €	10	378,40 €
117	8M0109756	DOUBLE NUT KIT Transom Bolt	Τεμ	29,74 €	10	297,40 €
118	893380	PIN Clevis	Τεμ	38,92 €	10	389,20 €
119	887937006	HOSE	Τεμ	39,08 €	10	390,80 €
120	8M0039464	RING Retaining	Τεμ	39,08 €	10	390,80 €
121	8M0050432	WASHER .036	Τεμ	42,30 €	10	423,00 €
122	8M0050433	WASHER .038	Τεμ	42,98 €	10	429,80 €
123	887756	HOSE Water In-Upper	Τεμ	39,40 €	10	394,00 €
124	8M0050431	WASHER .034	Τεμ	43,36 €	10	433,60 €
125	8M0046636	NUT Pinion	Τεμ	39,78 €	10	397,80 €
126	8M0050438	WASHER .048	Τεμ	40,46 €	10	404,60 €
127	892524	FITTING *{(Standard)}*	Τεμ	74,72 €	10	747,20 €
128	8M0012083	ANODE	Τεμ	43,68 €	10	436,80 €
129	8M0063267	SHIM SET	Τεμ	45,50 €	10	455,00 €

Α/Α	P/N	ΠΕΡΙΓΡΑΦΗ	ΜΟΝΑΔΑ ΜΕΤΡΗΣΗΣ	ΤΙΜΗ ΜΟΝΑΔΑΣ (ΧΩΡΙΣ ΦΠΑ)	ΕΝΔΕΙΚΤΙΚΗ ΠΟΣΟΤΗΤΑ	ΣΥΝΟΛΟ
130	8M0024870	ECAL (Mercury Verado) *{ Air Dam Cap Decal}*	Τεμ	46,48 €	10	464,80 €
131	8M0100563	SEAL ASSEMBLY Rear Cowl, Port and Starboard	Τεμ	35,76 €	10	357,60 €
132	893404	ANODE	Τεμ	43,64 €	350	15.274,00 €
133	8M0050434	WASHER .040	Τεμ	43,42 €	20	868,40 €
134	8M0092321	FITTING EDP Black	Τεμ	34,90 €	20	698,00 €
135	895063001	INSERT Plastic	Τεμ	45,18 €	20	903,60 €
136	8M0050437	WASHER .046	Τεμ	45,18 €	20	903,60 €
137	8M0050427	WASHER .026	Τεμ	46,26 €	20	925,20 €
138	8M0050435	WASHER .042	Τεμ	44,76 €	20	895,20 €
139	8M0063268	SHIM SET	Τεμ	44,92 €	20	898,40 €
140	76214Q5	ANODE KIT	Τεμ	29,32 €	20	586,40 €
141	8M0050428	WASHER .028	Τεμ	45,98 €	20	919,60 €
142	8M4501000	SCREW (M10 X 342)	Τεμ	46,14 €	20	922,80 €
143	43585	COUPLING	Τεμ	45,46 €	20	909,20 €
144	8M0047129	COVER ASSEMBLY	Τεμ	50,00 €	20	1.000,00 €
145	889246Q39	SPARK PLUG NGK-ILFR6GE	Τεμ	40,06 €	1500	60.090,00 €
146	888981001	HOSE Idle Exhaust	Τεμ	51,72 €	20	1.034,40 €
147	888956	LATCH Hand Lever	Τεμ	50,70 €	20	1.014,00 €
148	8M0053505	TOOL Indicator, Backlash	Τεμ	42,18 €	20	843,60 €
149	8M0041053	BOOT MAP Sensor	Τεμ	50,06 €	20	1.001,20 €
150	8M6000959	SEAL	Τεμ	51,88 €	20	1.037,60 €
151	8M0146203	ELEMENT-FUEL FILT	Τεμ	43,04 €	1000	43.040,00 €
152	8M0050424	WASHER .022	Τεμ	52,48 €	30	1.574,40 €
153	888971	RONT LATCH RECEIVER	Τεμ	52,80 €	30	1.584,00 €
154	888961A01	IN ASSEMBLY	Τεμ	44,44 €	30	1.333,20 €
155	8M0080153	M-ICON 66 MM Racing	Τεμ	53,54 €	30	1.606,20 €
156	880566Q14	BELT Drive	Τεμ	41,78 €	200	8.356,00 €
157	48939A2	BEARING Tapered Roller	Τεμ	60,72 €	10	607,20 €
158	888913A01	POPPET ASSEMBLY	Τεμ	51,08 €	10	510,80 €
159	8M0046348	OOL Bearing Driver, Pinion Removal	Τεμ	53,82 €	10	538,20 €
160	8M0050615	TOOL Holder, Shift Shaft	Τεμ	52,52 €	10	525,20 €
161	847635001	NODE	Τεμ	57,30 €	10	573,00 €
162	892865	HOSE Thermostat	Τεμ	56,92 €	10	569,20 €
163	8M0050423	WASHER .020	Τεμ	55,80 €	10	558,00 €

Α/Α	P/N	ΠΕΡΙΓΡΑΦΗ	ΜΟΝΑΔΑ ΜΕΤΡΗΣΗΣ	ΤΙΜΗ ΜΟΝΑΔΑΣ (ΧΩΡΙΣ ΦΠΑ)	ΕΝΔΕΙΚΤΙΚΗ ΠΟΣΟΤΗΤΑ	ΟΛΟΓΟΣ
164	896094Α01	FITTING ASSEMBLY	Τεμ	35,60 €	10	356,00 €
165	43026Q02	IMPELLER	Τεμ	54,52 €	10	545,20 €
166	8806561	BEARING	Τεμ	55,80 €	10	558,00 €
167	888461Α01	ITTING KIT	Τεμ	59,22 €	10	592,20 €
168	855729	MOUNT	Τεμ	57,40 €	10	574,00 €
169	8M6002692	CHAIN Oil Pump Drive Oil Pump Drive	Τεμ	61,16 €	10	611,60 €
170	8M0008047	STUD (M12 x 179) *{(XX-Long)}*	Τεμ	59,98 €	10	599,80 €
171	889727001	BELL CRANK	Τεμ	65,28 €	10	652,80 €
172	8M0042697	HARNESS Fuel Filter Sensor Extension (144 in)	Τεμ	40,46 €	10	404,60 €
173	895020	SEAL Manifold Head	Τεμ	99,00 €	10	990,00 €
174	8M0021043	SENSOR ASSEMBLY Fuel and Water	Τεμ	65,34 €	10	653,40 €
175	8M0087122	HOSE Hi Pressure Filter to Fuel Rail	Τεμ	69,04 €	10	690,40 €
176	8M0053114	POOL ASSEMBLY	Τεμ	64,86 €	10	648,60 €
177	895346	BOLT	Τεμ	66,04 €	10	660,40 €
178	880624003	GASKET Block to Adaptor	Τεμ	67,22 €	10	672,20 €
179	880559	GUIDE Fixed	Τεμ	72,36 €	10	723,60 €
180	889675Α01	TOOL Shunt 14-Pin	Τεμ	70,10 €	10	701,00 €
181	893385001	RETAINER	Τεμ	73,16 €	10	731,60 €
182	8M0103362	CREEN Upper Intake	Τεμ	36,56 €	10	365,60 €
183	85978571	TUBING (52.00 Inches Bulk) To Water Pressure Sensor - Cut to 21.5 Inches	Τεμ	76,16 €	30	2.284,80 €
184	889617001	GASKET	Τεμ	77,78 €	30	2.333,40 €
185	889552	FITTING -6 ORB to -6 ORFS (90 Degree) *{(Standard)}*	Τεμ	81,16 €	30	2.434,80 €
186	881180Α02	RING SET Piston	Τεμ	74,40 €	30	2.232,00 €
187	880661	SEAL	Τεμ	81,36 €	30	2.440,80 €
188	85944975	TUBING (72.00 Inches Bulk) Cut to 64 Inches	Τεμ	80,88 €	30	2.426,40 €
189	8M0046297	OIL SEAL ASSEMBLY	Τεμ	83,09 €	30	2.492,82 €
190	880557	GUIDE Moveable	Τεμ	84,74 €	30	2.542,20 €
191	8M0056639	RING Retainer	Τεμ	87,42 €	30	2.622,60 €
192	88439Α25	CABLE ASSEMBLY Battery - Positive *{(Long)}*	Τεμ	89,02 €	30	2.670,60 €
193	8M0046698	ND CAP ASSEMBLY	Τεμ	89,02 €	30	2.670,60 €

Α/Α	P/N	ΠΕΡΙΓΡΑΦΗ	ΜΟΝΑΔΑ ΜΕΤΡΗΣΗΣ	ΤΙΜΗ ΜΟΝΑΔΑΣ (ΧΩΡΙΣ ΦΠΑ)	ΕΝΔΕΙΚΤΙΚΗ ΠΟΣΟΤΗΤΑ	ΣΥΝΟΛΟ
194	88439A26	CABLE ASSEMBLY Battery - Negative *{(Long)}*	Τεμ	88,66 €	30	2.659,80 €
195	8M0046557	HOSE ASSMEBLY Fuel Inlet, 8.2 Inch	Τεμ	91,12 €	30	2.733,60 €
196	8M6003035	ULLEY	Τεμ	85,38 €	30	2.561,40 €
197	8806621	BEARING	Τεμ	85,38 €	30	2.561,40 €
198	898022	DIPSTICK Oil	Τεμ	89,88 €	30	2.696,40 €
199	884418A1	TENSIONER ASSEMBLY Oil Pump Drive	Τεμ	92,78 €	30	2.783,40 €
200	899712A01	CABLE KIT Continuity	Τεμ	94,82 €	30	2.844,60 €
201	885541A01	TUBE ASSEMBLY Water (20.00 Inch) *{(Long)}*	Τεμ	97,44 €	30	2.923,20 €
202	8M0082193	TUBE ASSEMBLY Oil Drain *{(X-Long/XX-Long)}*	Τεμ	93,04 €	30	2.791,20 €
203	8M0046104	SHIFT SHAFT	Τεμ	105,32 €	30	3.159,60 €
204	8M0026568	HARNESS ASSEMBLY Signal Driver	Τεμ	112,14 €	30	3.364,20 €
205	8M0046215	CRANK, Shifter 1/4 Pivot Pin	Τεμ	101,68 €	30	3.050,40 €
206	879345T34	HARNESS ASSEMBLY Trim	Τεμ	106,18 €	30	3.185,40 €
207	8M0085367	DECAL 350 HP, Rear	Τεμ	113,10 €	30	3.393,00 €
208	885541A03	TUBE ASSEMBLY Water (30.00 Inch) *{(XX-Long)}*	Τεμ	104,68 €	30	3.140,40 €
209	8M0045676	BEARING Roller	Τεμ	120,44 €	30	3.613,20 €
210	885541A02	TUBE ASSEMBLY Water (25.00 Inch) *{(X-Long)}*	Τεμ	106,82 €	30	3.204,60 €
211	8M0032468	SPACER	Τεμ	107,58 €	30	3.227,40 €
212	8M0065258	BRUSH SET	Τεμ	107,36 €	30	3.220,80 €
213	880550	SPROCKET Cam Drive	Τεμ	111,86 €	30	3.355,80 €
214	895019	SEAL Manifold to CAC	Τεμ	112,34 €	30	3.370,20 €
215	884456	SPROCKET Driven	Τεμ	110,36 €	30	3.310,80 €
216	8M0046696	O-RING	Τεμ	112,18 €	30	3.365,40 €
217	893409	TEERING CYLINDER KIT *{(Standard)}*	Τεμ	135,28 €	30	4.058,40 €
218	892384T	PLENUM Exhaust	Τεμ	117,22 €	30	3.516,60 €
219	8M0053726	SM TOP HOUSING	Τεμ	84,68 €	30	2.540,40 €
220	8M0052590	TOOL Driver, Upper Driveshaft Bearing	Τεμ	110,04 €	30	3.301,20 €
221	885363T03	COVER	Τεμ	126,06 €	30	3.781,80 €
222	8M0065072	WATER PUMP REPAIR KIT Upper	Τεμ	125,86 €	30	3.775,80 €

Α/Α	P/N	ΠΕΡΙΓΡΑΦΗ	ΜΟΝΑΔΑ ΜΕΤΡΗΣΗΣ	ΤΙΜΗ ΜΟΝΑΔΑΣ (ΧΩΡΙΣ ΦΠΑ)	ΕΝΔΕΙΚΤΙΚΗ ΠΟΣΟΤΗΤΑ	ΣΥΝΟΛΟ
223	8M0046360	TOOL Bearing Driver, Pinion Install	Τεμ	119,90 €	30	3.597,00 €
224	898463A01	TENSIONER ASSEMBLY	Τεμ	137,32 €	30	4.119,60 €
225	8M0053116	SHIM SET	Τεμ	140,00 €	30	4.200,00 €
226	8M0057679	FSM SEAL KIT	Τεμ	134,96 €	30	4.048,80 €
227	8M0035594	TOOL Propeller Shaft Holder	Τεμ	93,74 €	30	2.812,20 €
228	817275A1	HOUSING KIT Water Pump	Τεμ	131,22 €	30	3.936,60 €
229	8M0001734	ANODE	Τεμ	143,06 €	30	4.291,80 €
230	880805A1	Screws	Τεμ	152,38 €	30	4.571,40 €
231	8M0065064	SEAL KIT Gearcase	Τεμ	158,06 €	30	4.741,80 €
232	8M0063270	SHIM SET	Τεμ	165,94 €	30	4.978,20 €
233	893419	CAP KIT	Τεμ	173,18 €	30	5.195,40 €
234	8M0050821	COVER KIT Flush, Standard	Τεμ	176,34 €	30	5.290,20 €
235	897643A01	HOSE KIT Dampening	Τεμ	154,74 €	30	4.642,20 €
236	8M0095674	BASE ASSEMBLY Fuel Filter	Τεμ	157,00 €	30	4.710,00 €
237	8M0082988	SENSOR Crankshaft Position	Τεμ	177,52 €	30	5.325,60 €
238	8M0043229	SEAL	Τεμ	166,18 €	30	4.985,40 €
239	896167A01	RESERVOIR KIT	Τεμ	195,96 €	30	5.878,80 €
240	8M0034048	VALVE ASSEMBLY Oil Pump	Τεμ	184,22 €	30	5.526,60 €
241	8M0046693	THERMOSTAT ASSEMBLY	Τεμ	175,60 €	30	5.268,00 €
242	896158A01	RING KIT	Τεμ	201,42 €	30	6.042,60 €
243	8M0042300	SWITCH Trim	Τεμ	181,12 €	30	5.433,60 €
244	72957A5	ANODE ASSEMBLY	Τεμ	211,24 €	30	6.337,20 €
245	895854A01	O-RING KIT	Τεμ	194,78 €	30	5.843,40 €
246	896164A01	TRIM FILTER KIT	Τεμ	199,50 €	30	5.985,00 €
247	8M0088927	HARNESS ASSEMBLY Fuse	Τεμ	186,32 €	30	5.589,60 €
248	880615T01	COIL ASSEMBLY	Τεμ	174,46 €	30	5.233,80 €
249	891966006	BRACKET Cowl *(X-Long/XX-Long))*	Τεμ	196,98 €	30	5.909,40 €
250	8M0103398	CHAIN Roller Cam Drive	Τεμ	192,26 €	30	5.767,80 €
251	8M6000637	SENSOR Pressure	Τεμ	196,06 €	30	5.881,80 €
252	8M0050704	BEARING Needle	Τεμ	237,18 €	30	7.115,40 €
253	8M0011987	SENSOR *{ Camshaft Position}*	Τεμ	187,50 €	30	5.625,00 €
254	8M0103315	PITOT SENSOR KIT	Τεμ	183,52 €	30	5.505,60 €
255	817275A09	HOUSING Water Pump-Comple	Τεμ	153,76 €	350	53.816,00 €
256	8M0001758	BEARING With Shoulder	Τεμ	223,46 €	20	4.469,20 €
257	8M0045604	SEAL KIT Steering Cylinder	Τεμ	196,06 €	20	3.921,20 €
258	8M0062950	FILTER ASSEMBLY	Τεμ	214,98 €	20	4.299,60 €

Α/Α	P/N	ΠΕΡΙΓΡΑΦΗ	ΜΟΝΑΔΑ ΜΕΤΡΗΣΗΣ	ΤΙΜΗ ΜΟΝΑΔΑΣ (ΧΩΡΙΣ ΦΠΑ)	ΕΝΔΕΙΚΤΙΚΗ ΠΟΣΟΤΗΤΑ	ΣΥΝΟΛΟ
259	896160A01	O-RING KIT	Τεμ	256,10 €	20	5.122,00 €
260	8M0103285	CONNECTING ROD ASSEMBLY	Τεμ	248,82 €	20	4.976,40 €
261	896162A01	TRIM NECK KIT	Τεμ	265,22 €	20	5.304,40 €
262	8M0041101	DAMPER Fuel Rail	Τεμ	244,36 €	20	4.887,20 €
263	888974A02	IDE LATCH ASSEMBLY	Τεμ	224,26 €	20	4.485,20 €
264	805382T01	TOOL Extension-Dial Indicator	Τεμ	226,88 €	20	4.537,60 €
265	893408A01	PIN KIT Trim	Τεμ	252,08 €	20	5.041,60 €
266	8M0103295	INTAKE ASSEMBLY Duct	Τεμ	184,86 €	20	3.697,20 €
267	896159A01	PISTON KIT	Τεμ	284,56 €	20	5.691,20 €
268	8M0053113	CLUTCH	Τεμ	270,78 €	20	5.415,60 €
269	8M0103375	OUNT CRADLE *{ 350 Models only}*	Τεμ	272,88 €	20	5.457,60 €
270	809905001	WRENCH Torque Adapter	Τεμ	256,96 €	20	5.139,20 €
271	8M0053749	O-ring	Τεμ	280,82 €	20	5.616,40 €
272	8M0105203	TOOL TRIM CYLINDER END CAP	Τεμ	171,46 €	20	3.429,20 €
273	892864T04	THERMOSTAT ASSEMBLY	Τεμ	281,60 €	350	98.560,00 €

ΠΙΝΑΚΑΣ
ΑΠΑΙΤΗΣΕΩΝ ΑΝΤΑΛΛΑΚΤΙΚΩΝ ΓΙΑ ΣΥΝΤΗΡΗΣΗ
3ου ΚΛΙΜΑΚΙΟΥ

Α/Α	Α/Ο ή P/N – NCAGE	ΠΕΡΙΓΡΑΦΗ	ΜΟΝΑΔΑ ΜΕΤΡΗΣΗΣ	ΤΙΜΗ ΜΟΝΑΔΑΣ (ΧΩΡΙΣ ΦΠΑ)	ΠΟΣΟΤΗΤΑ	ΣΥΝΟΛΟ
1	8M6000639	SENSOR Pressure	Τεμ	294,48 €	10	2.944,80 €
2	885561T	OVER Fuse Box	Τεμ	286,66 €	10	2.866,60 €
3	8M0001803	Decal-Serial Overlamine	Τεμ	313,94 €	10	3.139,40 €
4	8M0103686	FUEL FILTER KIT Engine Mounted Optional	Τεμ	227,44 €	10	2.274,40 €
5	893420A01	MANUAL RELEASE KIT	Τεμ	317,26 €	10	3.172,60 €
6	8M0078858	WATER PUMP REPAIR KIT Complete	Τεμ	229,84 €	10	2.298,40 €

Α/Α	Α/Ο ή P/N – NCAGE	ΠΕΡΙΓΡΑΦΗ	ΜΟΝΑΔΑ ΜΕΤΡΗΣΗΣ	ΤΙΜΗ ΜΟΝΑΔΑΣ (ΧΩΡΙΣ ΦΠΑ)	ΠΟΣΟΤΗΤΑ	ΣΥΝΟΛΟ
7	8M0078614	WRENCH Power Steering Cylinder End Cap Spanner	Τεμ	339,88 €	10	3.398,80 €
8	809463A1	SOLENOID KIT	Τεμ	300,48 €	10	3.004,80 €
9	889283A01	TOOL KIT Fuel Priming	Τεμ	313,02 €	10	3.130,20 €
10	8M6002465	INJECTOR ASSEMBLY Fuel	Τεμ	314,68 €	10	3.146,80 €
11	893405T	COVER	Τεμ	341,38 €	10	3.413,80 €
12	881879T26	SENSOR Pressure Water	Τεμ	320,90 €	10	3.209,00 €
13	891663001	SENSOR ASSEMBLY Temperature	Τεμ	570,68 €	10	5.706,80 €
14	8M0010626	SENSOR Trim Position-Black	Τεμ	347,22 €	10	3.472,20 €
15	8M0095669	FUEL FILTER KIT with o-ring, MPP Remote Mounted	Τεμ	267,44 €	10	2.674,40 €
16	8M0096286	DECAL KIT 400R Racing Blue	Τεμ	337,42 €	10	3.374,20 €
17	8M0096290	DECAL KIT 400R Racing Orange	Τεμ	333,76 €	10	3.337,60 €
18	8M0096288	DECAL KIT 400R Racing Red	Τεμ	333,76 €	10	3.337,60 €
19	885560T03	Electrical Box-Complete	Τεμ	408,00 €	10	4.080,00 €
20	8M0050726	COVER KIT	Τεμ	373,38 €	10	3.733,80 €
21	72958A5	ELECTRODE ASSEMBLY	Τεμ	402,10 €	10	4.021,00 €
22	896163A01	PUMP KIT Trim	Τεμ	433,20 €	10	4.332,00 €
23	8M4501639	SOUND BLANKET KIT	Τεμ	430,08 €	10	4.300,80 €
24	8M0046632	TOOL Holder, Pinion Nut	Τεμ	391,12 €	10	3.911,20 €
25	88334A2	MERCATHODE KIT	Τεμ	481,06 €	10	4.810,60 €
26	8M0101707	ELT TENSIONER	Τεμ	459,88 €	10	4.598,80 €
27	895374T	GASKET Head	Τεμ	461,12 €	10	4.611,20 €
28	896165A01	Manifold Kit, Trim	Τεμ	504,70 €	10	5.047,00 €
29	8M0100172	FRONT COWL ASSEMBLY Port and Starboard, Mercury	Τεμ	498,58 €	10	4.985,80 €
30	884446T04	PUMP ASSEMBLY Oil	Τεμ	488,62 €	10	4.886,20 €
31	8M0118299	RIM ROD KIT *{ [2B368740] & Up}*	Τεμ	516,28 €	10	5.162,80 €
32	880552A07	GASKET SET Powerhead	Τεμ	524,86 €	10	5.248,60 €
33	884458T07	DRIVESHAFT Oil Pump	Τεμ	530,86 €	10	5.308,60 €
34	8M0102448	DECAL SET Mercury	Τεμ	615,16 €	10	6.151,60 €
35	8M0071622	SPACER Driveshaft Housing X-Long Black *{ (XX-Long)}*	Τεμ	541,62 €	10	5.416,20 €
36	8M0104286	PISTON ASSEMBLY	Τεμ	613,24 €	10	6.132,40 €
37	8M0103289	PUMP ASSEMBLY Low	Τεμ	567,62 €	10	5.676,20 €

Α/Α	Α/Ο ή P/N – NCAGE	ΠΕΡΙΓΡΑΦΗ	ΜΟΝΑΔΑ ΜΕΤΡΗΣΗΣ	ΤΙΜΗ ΜΟΝΑΔΑΣ (ΧΩΡΙΣ ΦΠΑ)	ΠΟΣΟΤΗΤΑ	ΣΥΝΟΛΟ
		Pressur				
38	8M0076745	SHIM SET	Τεμ	618,38 €	10	6.183,80 €
39	888983T03	LYWHEEL ASSEMBLY	Τεμ	659,92 €	10	6.599,20 €
40	892596T04	COVER ASSEMBLY Cam	Τεμ	617,42 €	10	6.174,20 €
41	8M0103288	PUMP ASSEMBLY High Pressure	Τεμ	624,50 €	10	6.245,00 €
42	895343T02	TOOL Flywheel Puller	Τεμ	824,48 €	10	8.244,80 €
43	8M0083678	MANIFOLD ASSEMBLY Intake	Τεμ	840,18 €	10	8.401,80 €
44	885354T01	AP, Air Dam Mercury, Black	Τεμ	692,68 €	10	6.926,80 €
45	8M0103042	DECAL SET ME Verado Racing, Black (Does Not Contain Carbon Decals)	Τεμ	866,02 €	10	8.660,20 €
46	892339T01	STARTER MOTOR ASSEMBLY	Τεμ	877,76 €	10	8.777,60 €
47	8M0053124	GEAR KIT Reverse *{ 1.75:1 Ratio}*	Τεμ	889,70 €	10	8.897,00 €
48	880552A08	GASKET SET Powerhead	Τεμ	970,10 €	10	9.701,00 €
49	8M0053120	GEAR SET 12/21 (1.75:1) Forward	Τεμ	1.006,44 €	5	5.032,20 €
50	892940T02	ALTERNATOR	Τεμ	1.109,20 €	5	5.546,00 €
51	8M0053121	GEAR KIT Reverse *{ 1.75:1 Ratio}*	Τεμ	1.057,16 €	5	5.285,80 €
52	892558A02	STEERING HELM KIT Standard (50 cc)	Τεμ	1.078,54 €	5	5.392,70 €
53	8M0118298	TRIM CYLINDER KIT *{ [2B368740] & Up}*	Τεμ	1.117,34 €	5	5.586,70 €
54	8M0078258	GEAR SET 12/21(1.75:1) Forward and Pinion *{ Standard Rotation}*	Τεμ	1.087,66 €	5	5.438,30 €
55	8M0102451	COVER Flywheel	Τεμ	1.103,04 €	5	5.515,20 €
56	0048-857029-A46	Revolution Propeller L	Τεμ	1.221,00 €	5	6.105,00 €
57	0048-857028-A46	Revolution Propeller R	Τεμ	1.221,00 €	5	6.105,00 €
58	8M0103041	ECAL SET ME Verado Pro	Τεμ	1.327,08 €	5	6.635,40 €
59	896161A02	TRIM MOTOR KIT	Τεμ	1.194,20 €	5	5.971,00 €
60	822778004	TOOL Adaptor Fitting-Power Trim	Τεμ	1.373,82 €	5	6.869,10 €
61	8M0046443	TOOL Height Gageing, pinion	Τεμ	1.243,90 €	5	6.219,50 €
62	884408A08	VALVE KIT Control - Electric Boost	Τεμ	1.336,56 €	5	6.682,80 €
63	8M0103333	PLATES ASSEMBLY Thrust,	Τεμ	1.628,00 €	5	8.140,00 €

Α/Α	Α/Ο ή P/N – NCAGE	ΠΕΡΙΓΡΑΦΗ	ΜΟΝΑΔΑ ΜΕΤΡΗΣΗΣ	ΤΙΜΗ ΜΟΝΑΔΑΣ (ΧΩΡΙΣ ΦΠΑ)	ΠΟΣΟΤΗΤΑ	ΣΥΝΟΛΟ
		X-Long				
64	8M0103300	PROPELLER SHAFT 1.25 Inch *{ 1.75:1 Ratio}*	Τεμ	1.149,14 €	5	5.745,70 €
65	8M0100560	CHAPS ASSEMBLY X-Long, Port and Starboard, Black	Τεμ	1.455,14 €	5	7.275,70 €
66	892126A03	ADAPTER PLATE KIT	Τεμ	1.612,18 €	5	8.060,90 €
67	8M0102454	HARNESS ASSEMBLY Engine	Τεμ	2.085,90 €	2	4.171,80 €
68	880660T02	TUBE Steering	Τεμ	2.264,12 €	2	4.528,24 €

ΠΙΝΑΚΑΣ
ΑΠΑΙΤΗΣΕΩΝ ΑΝΤΑΛΛΑΚΤΙΚΩΝ ΓΙΑ ΣΥΝΤΗΡΗΣΗ
4ου - 5ου ΚΛΙΜΑΚΙΟΥ

Α/Α	Α/Ο ή P/N – NCAGE	ΠΕΡΙΓΡΑΦΗ	ΜΟΝΑΔΑ ΜΕΤΡΗΣΗΣ	ΤΙΜΗ ΜΟΝΑΔΑΣ (ΧΩΡΙΣ ΦΠΑ)	ΠΟΣΟΤΗΤΑ	ΣΥΝΟΛΟ
1	8M0100222	TOP COWL ASSEMBLY Warm Fusion, Non-Decaled	Τεμ	2.527,97 €	3	7.583,92 €
2	8M0100220	TOP COWL ASSEMBLY Mercury, Non-Decaled	Τεμ	2.627,50 €	3	7.882,49 €
3	8M0092405	MODULE Integrated Oil	Τεμ	2.709,32 €	3	8.127,97 €
4	8M0119291	TOP COWL ASSEMBLY Pearl Fusion, Decaled 350	Τεμ	3.036,65 €	3	9.109,96 €
5	891644A04	CRANKSHAFT ASSEMBLY	Τεμ	3.169,46 €	3	9.508,37 €
6	8M0103308	TOP COWL ASSEMBLY Mercury Racing, Cold Fusion 400R	Τεμ	3.181,28 €	3	9.543,85 €
7	8M0048114	SHIFT ACTUATOR	Τεμ	3.224,57 €	3	9.673,72 €
8	8M0100170	TOP COWL ASSEMBLY Cold Fusion, Decaled 350	Τεμ	3.266,23 €	3	9.798,68 €
9	8M0100167	TOP COWL ASSEMBLY Mercury, Decaled 350	Τεμ	3.405,38 €	3	10.216,15 €

Α/Α	Α/Ο ή P/N – NCAGE	ΠΕΡΙΓΡΑΦΗ	ΜΟΝΑΔΑ ΜΕΤΡΗΣΗΣ	ΤΙΜΗ ΜΟΝΑΔΑΣ (ΧΩΡΙΣ ΦΠΑ)	ΠΟΣΟΤΗΤΑ	ΣΥΝΟΛΟ
10	8M0103307	TOP COWL ASSEMBLY Mercury Racing, Black, Decaled 400R	Τεμ	3.446,42 €	3	10.339,27 €
11	8M0100171	TOP COWL ASSEMBLY Warm Fusion, Decaled 350	Τεμ	3.495,02 €	3	10.485,07 €
12	8M0130008	WASHER Carbon Edition	Τεμ	3.948,44 €	3	11.845,33 €
13	8M0103281	CYLINDER HEAD ASSEMBLY	Τεμ	5.007,76 €	3	15.023,29 €
14	8M0053107	GEAR HOUSING ASSEMBLY Basic, Silver	Τεμ	5.044,68 €	3	15.134,04 €
15	8M0092462	CAC ASSEMBLY	Τεμ	5.049,41 €	3	15.148,24 €
16	8M0103282	CYLINDER HEAD ASSEMBLY Basic	Τεμ	5.089,64 €	3	15.268,93 €
17	8M0103290	MODULE ASSEMBLY Integrated Air Fuel	Τεμ	5.381,10 €	3	16.143,30 €
18	8M0110354	GEAR HOUSING ASSEMBLY Basic, Silver Cambered	Τεμ	5.553,22 €	3	16.659,65 €
19	8M0118297	POWER TRIM ASSEMBLY *{ [2B368739] & Below}*	Τεμ	5.615,23 €	3	16.845,68 €
20	8M0110363	GEAR HOUSING ASSEMBLY Basic, Silver (Cambered Counter Rotation)	Τεμ	5.951,74 €	3	17.855,21 €
21	880506A12	CYLINDER BLOCK ASSEMBLY	Τεμ	6.602,87 €	3	19.808,60 €
22	8M0134719	TOP COWL ASSEMBLY Carbon Edition, Decaled 400R	Τεμ	10.117,85 €	3	30.353,56 €
23	8M0134720	REAR COWL ASSEMBLY Black Non-Decaled	Τεμ	10.272,96 €	3	30.818,88 €
24	8M0102797	GEAR HOUSING ASSEMBLY Basic *{ Counter Cambered Skeg}*	Τεμ	10.707,84 €	3	32.123,52 €
25	8M0102796	GEAR HOUSING ASSEMBLY Basic *{ Standard Cambered Skeg}*	Τεμ	10.707,84 €	3	32.123,52 €
26	8M0102795	GEAR HOUSING ASSEMBLY Basic *{ Standard Straight Skeg}*	Τεμ	10.707,84 €	3	32.123,52 €
27	8M0102480	GEAR HOUSING ASSEMBLY Complete, Silver (Long)(1.75:1)	Τεμ	13.577,11 €	2	27.154,22 €
28	8M0102453	SUPERCHARGER	Τεμ	13.661,44 €	2	27.322,88 €
29	8M0102482	GEAR HOUSING ASSEMBLY Complete, Silver (XX-Long) (1.75:1)	Τεμ	14.286,89 €	2	28.573,78 €
30	8M0102481	IMPELLER REPAIR KIT	Τεμ	14.286,89 €	2	28.573,78 €
31	8M0102483	GEAR HOUSING ASSEMBLY Complete, Silver (Counter Rotation Long)(1.75:1)	Τεμ	14.641,67 €	2	29.283,34 €

A/A	A/O ή P/N – NCAGE	ΠΕΡΙΓΡΑΦΗ	ΜΟΝΑΔΑ ΜΕΤΡΗΣΗΣ	ΤΙΜΗ ΜΟΝΑΔΑΣ (ΧΩΡΙΣ ΦΠΑ)	ΠΟΣΟΤΗΤΑ	ΣΥΝΟΛΟ
32	8M0102484	GEAR HOUSING ASSEMBLY Complete, Silver (Counter Rotation X-Long) (1.75:1)	Τεμ	15.382,33 €	2	30.764,66 €
33	8M0102485	GEAR HOUSING ASSEMBLY Complete, Silver (XX-Long) (1.75:1)	Τεμ	15.382,33 €	2	30.764,66 €
34	8M0120297	PROPULSION CONTROL MODULE 400 (EPA 2-Star) *{ [2B368740] & Up}*	Τεμ	16.421,47 €	2	32.842,94 €
35	8M0120311	PROPULSION CONTROL MODULE 400 EU RCD II *{ [2B368740] & Up}*	Τεμ	16.436,09 €	2	32.872,18 €
36	8M0120830	PROPULSION CONTROL MODULE 400 EU RCD II *{ [2B368739] & Below}*	Τεμ	16.455,78 €	2	32.911,56 €
37	8M0110257	GEAR HOUSING ASSEMBLY Complete, Silver (Cambered Counter Rotation Long)(1.75:1)	Τεμ	17.665,67 €	2	35.331,34 €
38	8M0110258	GEAR HOUSING ASSEMBLY Complete, Silver (Cambered Counter Rotation X-Long)(1.75:1)	Τεμ	17.665,67 €	2	35.331,34 €
39	8M0110259	GEAR HOUSING ASSEMBLY Complete, Silver (Cambered Counter Rotation XX-Long)(1.75:1)	Τεμ	17.665,67 €	2	35.331,34 €
40	8M0110251	GEAR HOUSING ASSEMBLY Complete, Silver (Cambered Standard Rotation Long)(1.75:1)	Τεμ	17.665,67 €	2	35.331,34 €
41	8M0110252	GEAR HOUSING ASSEMBLY Complete, Silver (Cambered Standard Rotation X-Long)(1.75:1)	Τεμ	17.665,67 €	2	35.331,34 €
42	8M0110253	GEAR HOUSING ASSEMBLY Complete, Silver (Cambered Standard Rotation XX-Long)(1.75:1)	Τεμ	17.665,67 €	2	35.331,34 €
43	8M0102790	GEAR HOUSING ASSEMBLY Complete (Standard X-Long) (1.75:1) Cambered Skeg	Τεμ	20.935,22 €	2	41.870,45 €
44	8M0102793	GEAR HOUSING ASSEMBLY Complete (Counter Rotation X-Long) (1.75:1) Cambered Skeg	Τεμ	21.278,45 €	2	42.556,90 €
45	8M0102783	GEAR HOUSING ASSEMBLY Complete (Standard Long) (1.75:1)	Τεμ	21.415,73 €	2	42.831,47 €
46	8M0102789	GEAR HOUSING ASSEMBLY Complete (Standard Long) (1.75:1) Cambered Skeg	Τεμ	21.415,73 €	2	42.831,47 €
47	8M0102792	GEAR HOUSING ASSEMBLY Complete (Counter Rotation Long) (1.75:1) Cambered Skeg	Τεμ	21.772,62 €	2	43.545,24 €

Α/Α	Α/Ο ή P/N – NCAGE	ΠΕΡΙΓΡΑΦΗ	ΜΟΝΑΔΑ ΜΕΤΡΗΣΗΣ	ΤΙΜΗ ΜΟΝΑΔΑΣ (ΧΩΡΙΣ ΦΠΑ)	ΠΟΣΟΤΗΤΑ	ΣΥΝΟΛΟ
48	8M0102786	GEAR HOUSING ASSEMBLY Complete (Counter Rotation Long)(1.75:1)	Τεμ	21.772,62 €	2	43.545,24 €
49	8M0102784	GEAR HOUSING ASSEMBLY Complete (Standard X-Long) (1.75:1)	Τεμ	21.772,62 €	2	43.545,24 €
50	8M0102787	GEAR HOUSING ASSEMBLY Complete (Counter Rotation X-Long) (1.75:1)	Τεμ	22.129,56 €	2	44.259,12 €
51	8M0102785	GEAR HOUSING ASSEMBLY Complete (Standard XX-Long) (1.75:1)	Τεμ	22.129,56 €	2	44.259,12 €
52	8M0102791	IMPELLER REPAIR KIT	Τεμ	22.129,56 €	2	44.259,12 €
53	8M0102788	GEAR HOUSING ASSEMBLY Complete (Counter Rotation XX-Long) (1.75:1)	Τεμ	22.486,46 €	2	44.972,93 €
54	8M0102794	GEAR HOUSING ASSEMBLY Complete (Counter Rotation XX-Long) (1.75:1) Cambered Skeg	Τεμ	22.486,46 €	2	44.972,93 €
55	9500-V400-HD-xx	Mercury Verado 400hp CXL	Τεμ	38.168,00 €	1	38.168,00 €
56	9500-V400-HD-X	Mercury Verado 400hp XL	Τεμ	38.168,00 €	1	38.168,00 €
57	9500-V400-HD-XC	Mercury Verado 400hp XXL	Τεμ	38.168,00 €	1	38.168,00 €
58	S-EL-019	Flir M332 Stabilized 9Hz Thermal IP Camera with cables, RJ45 adaptor	Τεμ	10.360,00 €	1	10.360,00 €
59	S-EL-100	Flir M364C Stabilized 9Hz Thermal IP Camera with cables, RJ45 adaptor	Τεμ	27.000,00 €	1	27.000,00 €
60	S-1200-GL01	Παρμπρίζ εμπρόςθιου τμήματος	Τεμ	1.730,00 €	2	3.460,00 €
61	S-1200-FS02	Παρμπρίζ πλαϊνού τμήματος	Τεμ	1.510,00 €	2	3.020,00 €
62	S-1200-FS3M	Χρώμα γέλης 7042	Λιτ	95,00 €	400	38.000,00 €
63	S-1200-FS4M	Light primer	Λιτ	55,00 €	400	22.000,00 €
64	S-1200-FS5M	Υφαλόχρωμα μαύρο	Λιτ	48,00 €	300	14.400,00 €
65	S-1200-VN22	Φιάλη σωστικής λέμβου σκάφους	Τεμ	293,00 €	5	1.465,00 €
66	S-1200-VN11	Καπάκι σωστικής λέμβου σκάφους	Τεμ	297,00 €	5	1.485,00 €
67	S-1200-VN14	Σωστική λέμβος 14 ατόμων	Τεμ	3.800,00 €	5	19.000,00 €

Α/Α	Α/Ο ή P/N – NCAGE	ΠΕΡΙΓΡΑΦΗ	ΜΟΝΑΔΑ ΜΕΤΡΗΣΗΣ	ΤΙΜΗ ΜΟΝΑΔΑΣ (ΧΩΡΙΣ ΦΠΑ)	ΠΟΣΟΤΗΤΑ	ΣΥΝΟΛΟ
68	TM-100-112	Εγχειρίδια συντήρησης εξωλέμβιας μηχανής MERCURY VERADO 400Hp 5ου Κλιμ	Τεμ	80,00 €	1	80,00 €
69	TM-100-113	Εγχειρίδιο συντήρησης Simrad GO9 XSE - Simrad Halo 24-VHF RS40 5ου Κλιμ	Τεμ	80,00 €	1	80,00 €
70	TM-100-114	Εγχειρίδιο συντήρησης ταχύπλου σκάφους "MUNIN S1200" 5ου Κλιμ	Τεμ	80,00 €	1	80,00 €
71	TU-800-001	Διαγνωστική συσκευή κινητήρα MERCURY VERADO G3	Τεμ	1.500,00 €	1	1.500,00 €

ΠΙΝΑΚΑΣ
ΕΡΓΑΣΙΩΝ ΓΙΑ ΣΥΝΤΗΡΗΣΗ 1ου - 2ου ΚΛΙΜΑΚΙΟΥ

Α/Α	ΕΙΔΟΣ ΕΡΓΑΣΙΑΣ	ΕΝΔΕΙΚΤΙΚΗ ΔΙΑΡΚΕΙΑ ΕΚΤΕΛΕΣΕΩΣ ΕΡΓΑΣΙΩΝ (εργατοώρες)	ΚΟΣΤΟΣ ΕΡΓΑΣΙΑΣ (αριθμός εργατοωρών x κόστος εργατοώρας 78,00€)	ΠΑΡ/
				ΣΕΙΣ
1	Αλλαγή γράσου τροχών τρέιλερ 1kg	3	234,00 €	
2	Αλλαγή μπαταριών	1	78,00 €	
3	Αντικατάσταση Βάση όπλου 0.50	10	780,00 €	
4	Αντικατάσταση Βάση όπλου 7,62	10	780,00 €	
5	Αντικατάσταση ελαστικού 185R14	1	78,00 €	
6	Αντικατάσταση Εργάτη τρέιλερ βαρέως τύπου 4000lb	4	312,00 €	
7	Αντικατάσταση Φανάρι κόκκινο θέσεως με φλας	1	78,00 €	
8	Αντικατάσταση φινι μεταλλικό, 7 PIN, αρσενικό	2	156,00 €	
9	Εξάρμωση αντλιών τριμ	4	312,00 €	
10	Συντήρηση 100 ωρών κινητήρα Mercury Verado 400hp	10	780,00	
11	Συντήρηση 200 ωρών κινητήρα Mercury Verado 400hp	10	780,00	

ΠΙΝΑΚΑΣ
ΕΡΓΑΣΙΩΝ ΓΙΑ ΣΥΝΤΗΡΗΣΗ 3ου ΚΛΙΜΑΚΙΟΥ

Α/Α	ΕΙΔΟΣ ΕΡΓΑΣΙΑΣ ΤΟΠΟΘΕΤΗΣΗΣ	ΕΝΔΕΙΚΤΙΚΗ	ΚΟΣΤΟΣ ΕΡΓΑΣΙΑΣ	ΠΑΡ/ ΣΕΙΣ
		ΔΙΑΡΚΕΙΑ	(αριθμός	
		ΕΚΤΕΛΕΣΕΩΣ	εργατωρών χ	
		ΕΡΓΑΣΙΩΝ	κόστος	
(εργατώρες)	εργατώρας 78,00€)			
1	Συντήρηση 300 ωρών κινητήρα Mercury Verado 400hp	10	780,00 €	
2	Τοποθέτηση συστήματος AIS	10	740,00 €	
3	Τοποθέτηση καλωδίων δικτυώσεως	8	592,00 €	
4	Τοποθέτηση RADAR τύπου Simrad HALO24	10	740,00 €	
5	Τοποθέτηση MFD SIMRAD	10	740,00 €	
6	Τοποθέτηση VHF	4	296,00 €	
7	Τοποθέτηση γυροπυξίδας	12	888,00 €	
8	Αλλαγή διακόπτη φλαπς	4	312,00 €	
9	Αλλαγή δύο γενικών διακοπών μπαταριών και καλωδίωσης από διακόπτες προς μπαταρίες - μηχανή	4	312,00 €	
10	Αντικατάσταση άξονα τρέιλερ	8	624,00 €	
11	Αντικατάσταση δακτύλιου φρένου αδράνειας	6	468,00 €	
12	Αντικατάσταση ιμάντες	8	624,00 €	
13	Αντικατάσταση μηχανισμού φρένου αδρανείας	6	468,00 €	
14	Αντικατάσταση οργάνου κινητήρα	4	312,00 €	
15	Αντικατάσταση ποδιού τρέιλερ ρυθμιζόμενου με μεταλλική ζάντα και συμπαγή ρόδα	4	312,00 €	
16	Αντικατάσταση ρουλεμάν τροχού τρέιλερ	3	234,00 €	
17	Αντικατάσταση χερουλιών ίππων	4	312,00 €	
18	Απεγκατάσταση παλαιών καλωδιώσεων	32	2.496,00 €	
19	Έλεγχος - εργασία στο ηλεκτρολογικό κομμάτι	6	468,00 €	
20	Έλεγχος - εργασία στο σύστημα εξάτμισης	8	624,00 €	
21	Έλεγχος - εργασία στο σύστημα ηλεκτρονικού εξοπλισμού	8	624,00 €	
22	Έλεγχος - εργασία στο σύστημα τιμονιού	8	624,00 €	
23	Έλεγχος - εργασίες στο μηχανολογικό κομμάτι	16	1.248,00 €	
24	Έλεγχος λειτουργίας εξοπλισμού	3	234,00 €	
25	Εξάρμωση ίππων	16	1.248,00 €	
26	Εξάρμωση καπακιών δεξαμενών	24	1.872,00 €	
27	Εξάρμωση κινητήρα	1	78,00 €	
28	Καθαρισμός και έλεγχος μετρήσεως	4	312,00 €	
29	Καθαρισμός σεντίνων συμπλήρωμα υγρών trim	1	78,00 €	
30	Σταθεροποίηση ενίσχυση βάσης πυροβόλου	16	1.248,00 €	
31	Σύσφιξη - ενίσχυση κονσόλας	8	624,00 €	
32	Τοποθέτηση ταπών στις εισαγωγές	0,5	39,00 €	

Α/Α	ΕΙΔΟΣ ΕΡΓΑΣΙΑΣ ΤΟΠΟΘΕΤΗΣΗΣ	ΕΝΔΕΙΚΤΙΚΗ	ΚΟΣΤΟΣ ΕΡΓΑΣΙΑΣ	
		ΔΙΑΡΚΕΙΑ	(αριθμός	
		ΕΚΤΕΛΕΣΕΩΣ	εργατωρών χ	ΠΑΡ/
		ΕΡΓΑΣΙΩΝ	κόστος	ΣΕΙΣ
	διαφυγής υδάτων	(εργατοώρες)	εργατοώρας 78,00€)	

ΠΙΝΑΚΑΣ
ΕΡΓΑΣΙΩΝ ΓΙΑ ΣΥΝΤΗΡΗΣΗ 4ου - 5ου ΚΛΙΜΑΚΙΟΥ

Α/Α	ΕΙΔΟΣ ΕΡΓΑΣΙΑΣ	ΕΝΔΕΙΚΤΙΚΗ	ΚΟΣΤΟΣ ΕΡΓΑΣΙΑΣ	ΠΑΡ/
		ΔΙΑΡΚΕΙΑ	(αριθμός	ΣΕΙΣ
		ΕΚΤΕΛΕΣΕΩΣ	εργατωρών χ	
		ΕΡΓΑΣΙΩΝ	κόστος	
		(εργατοώρες)	εργατοώρας 78,00€)	
1	Εγκατάσταση Θερμικής κάμερας	16	1.248,00 €	
3	Εγκατάσταση JCU POE Injector Kit	7	546,00 €	
4	Αντικατάσταση Jockey Seats	4	312,00 €	
5	Αντικατάσταση Fender	15	1.170,00 €	
6	Αντικατάσταση Fender Inner Cover	30	2.340,00 €	
7	Αντικατάσταση Fender Outercover	30	2.340,00 €	
8	Αντικατάσταση Fuel tank 380lts (stainless steel)	35	2.730,00 €	
9	Αντικατάσταση Roll Bar	25	1.950,00 €	
10	Αντικατάσταση Pilot seat	4	312,00 €	
11	Αντικατάσταση ηλεκτρολογικών πινάκων	53	4.134,00 €	
12	Αντικατάσταση καλωδιώσεων	56	4.368,00 €	
13	Αντικατάσταση πλαϊνά πλαστικά πορτάκια	0,5	39,00 €	
14	Αντικατάσταση πορτάκι κονσόλας	0,5	39,00 €	
15	Αντικατάσταση σωλήνων σε ξυδάτωσης helisteel	4	312,00 €	
16	Αντικατάσταση Τζάμι εμπρόσθιου τμήματος	10	780,00 €	
17	Αντικατάσταση Τζάμι πλαϊνού τμήματος	5	390,00 €	
18	Αντικατάσταση φλαντζών Δεξαμενών - φλοτερ	2	156,00 €	
19	Απεγκατάσταση παλαιών σωλήνων δικτύου καυσίμου κ επανατοποθέτηση	8	624,00 €	
20	Αφαίρεση αμαρτίων ανωτέρου κλιμακίου	5	390,00 €	
21	Αφαίρεση κινητήρα Mercury Verado 400hp	5	390,00 €	
22	Βάψιμο εσωτερικά	1	78,00 €	

Α/Α	ΕΙΔΟΣ ΕΡΓΑΣΙΑΣ	ΕΝΔΕΙΚΤΙΚΗ	ΚΟΣΤΟΣ ΕΡΓΑΣΙΑΣ	ΠΑΡ/
		ΔΙΑΡΚΕΙΑ	(αριθμός	ΣΕΙΣ
		ΕΚΤΕΛΕΣΕΩΣ	εργατοωρών χ	
		ΕΡΓΑΣΙΩΝ	κόστος	
		(εργατοώρες)	εργατοώρας 78,00€)	
23	Εγκατάσταση νέων καλωδιώσεων	32	2.496,00 €	
24	Έλεγχος - εργασία και αντικατάσταση (αν απαιτείται) χειριστηρίου	4	312,00 €	
25	Έλεγχος εκτέλεση εργασιών στο σύστημα ψύξης	8	624,00 €	
26	Έλεγχος στο σύστημα ανάφλεξης	2	156,00 €	
27	Εξαγωγή και επανατοποθέτηση κινητήρα	8	624,00 €	
28	Εξάρμωση επανατοποθέτηση δεξαμενών	32	2.496,00 €	
29	Εξάρμωση καπακιού καταστρώματος	4	312,00 €	
30	Εξάρμωση υδατοπαγίδων κ επανατοποθέτηση	3	234,00 €	
31	Εξέρμωση roll bar/καλωδίωση Φώτων ναυσιπλοΐας/ραντάρ/κεραίας	16	1.248,00 €	
32	Επιδιόρθωση πλαϊνών χτυπημάτων	8	624,00 €	
33	Επιδιόρθωση πλώρης	2	156,00 €	
34	Επιδιόρθωση στεγανών	8	624,00 €	
35	Επιδιόρθωση χτυπημάτων	8	624,00 €	
36	Επισκευή ηλεκτρονικού συστήματος κινητήρα	14	1.092,00 €	
37	Επισκευή κορμού κινητήρα	14	1.092,00 €	
38	Επισκευή ρεβέρσας κινητήρα	10	780,00 €	
39	Επισκευή χτυπημάτων κονσόλας	2	156,00 €	
40	Εφαρμογή LIGHT PRIMER	24	1.872,00 €	
41	Εφαρμογή υφαλοχρώματος μαύρου	19	1.482,00 €	
42	Εφαρμογή χρώματος γέλης	24	1.872,00 €	
43	Κατασκευή νέου fender και κόλλημα παρελκομένων	130	10.140,00 €	
44	Κατασκευή νέου καπακιού πλώρης	8	624,00 €	
45	Κλείσιμο αεραγωγών	8	624,00 €	
46	Κλείσιμο τρύπες κονσόλας από ασύρματο	3	234,00 €	
47	Κόψιμο άκρων φινίρισμα	2	156,00 €	
48	Πιστοποίηση σωστικής λέμβου σκάφους	10	780,00 €	
49	Προγραμματισμός ηλεκτρονικής μονάδας κινητήρα	4	312,00 €	
50	Στεγανοποίηση θυρίδας μπροστά από κονσόλα	1	78,00 €	

Α/Α	ΕΙΔΟΣ ΕΡΓΑΣΙΑΣ	ΕΝΔΕΙΚΤΙΚΗ	ΚΟΣΤΟΣ ΕΡΓΑΣΙΑΣ	ΠΑΡ/
		ΔΙΑΡΚΕΙΑ	(αριθμός	ΣΕΙΣ
		ΕΚΤΕΛΕΣΕΩΣ	εργατοωρών χ	
		ΕΡΓΑΣΙΩΝ	κόστος	
		(εργατοώρες)	εργατοώρας 78,00€)	
51	Στοκάρισμα πλήρης	8	624,00 €	
52	Στοκάρισμα χτυπημάτων γάστρας	8	624,00 €	
53	Σύνδεση και τελικός έλεγχος	8	624,00 €	
54	Συντήρηση ηλεκτρολογικού εξοπλισμού	3	234,00 €	
55	Συντήρηση ηλεκτρονικού εξοπλισμού	3	234,00 €	
56	Συντήρηση λοιπού εξοπλισμού	3	234,00 €	
57	Τοποθέτηση καλωδιώσεων εξοπλισμού και άρμωση επί του σκάφους του νέου ιστού	64	4.992,00 €	
58	Τοποθέτηση μάτι βυθομέτρου	4	312,00 €	

ΠΙΝΑΚΑΣΒΙΒΛΙΟΓΡΑΦΙΑΣ ΧΕΙΡΙΣΜΟΥ - ΣΥΝΤΗΡΗΣΗΣ 1^{ου} – 5^{ου} ΚΛΙΜΑΚΙΟΥ

Α/Α	Α/Ο ή Ρ/Ν – NCAGE	ΠΕΡΙΓΡΑΦΗ	ΜΟΝΑΔΑ ΜΕΤΡΗΣΗΣ	ΤΙΜΗ ΜΟΝΑΔΑΣ (ΧΩΡΙΣ ΦΠΑ)	ΠΟΣΟΤΗΤΑ	ΣΥΝΟΛΟ
1	0011-0100	Εγχειρίδιο Σκάφους	TEM	50,00 €	1	50,00 €
2	0011-3100	Εγχειρίδιο Κινητήρων	TEM	30,00 €	3	90,00 €
3	0011-1100	Κατάλογος Ανταλλακτικών Κινητήρων	TEM	30,00 €	1	30,00 €
4	0012-0100	Εγχειρίδιο RADAR	TEM	30,00 €	1	30,00 €
5	0011-0210	Εγχειρίδιο GPS/PLOTTER	TEM	30,00 €	1	30,00 €
6	0011-0211	Εγχειρίδιο VHF	TEM	30,00 €	1	30,00 €

ΟΙ ΣΥΜΒΑΛΛΟΜΕΝΟΙ

Ταχχος Ιωάννης Μπούρας

Δντής ΓΔΑΕΕ/ΔΑΠΚΣ

Ακριβές Αντίγραφο

Πχος (Μ) Μιχαήλ Λεβεντάκης ΠΝ

Επιτελής ΓΔΑΕΕ/ΔΑΠΚΣ/ΤΕΠΣ ΠΝ

ΚΑΤΑΛΟΓΟΣ
ΥΛΙΚΩΝ ΣΥΛΛΟΓΗΣ ΕΓΚΑΤΑΣΤΑΣΗΣ
ΤΕΧΝΙΚΗΣ ΥΠΟΣΤΗΡΙΞΗΣ

Προσαρτημένο 3 στην Προσθήκη «2/Ε»
ΣΤΟ Φ.604.4/39636/Σ.7033

Α/Α	Κωδικός	Περιγραφή	ΤΕΜ	Τιμή
1	0000-044357-Q2	ΑΚΟΥΣΤΙΚΑ ΠΛΥΣΙΜΑΤΟΣ	1	400,00€
2	0000-881150-Q1	ΕΡΓΑΛΕΙΟ ΤΑΠΑ	1	300,00€
3	0091-892866-A01	ΧΩΝΙ ΑΛΛΑΓΗΣ ΛΑΔΙΩΝ	1	700,00€
4	0091-895343-T02	ΕΡΓΑΛΕΙΟ ΜΑΠΑ-ΕΞΟΛΚΕΑΣ VERADO	1	700,00€
5	0091-052344-	ΕΡΓΑΛΕΙΟ ΣΥΓΚΡΑΤΗΣΗΣ ΒΟΛΑΝ	1	900,00€
6	0091-803146-A04	ΚΙΤ ΣΦΙΓΚΤΗΡΩΝ	1	780,00€
7	0091-881833-A2	ΕΡΓΑΛΕΙΟ	1	760,00€
8	0091-809905-001	ΕΡΓΑΛΕΙΟ	1	428,00€
9	0091-821709-T	ΕΡΓΑΛΕΙΟ	1	845,00€
10	0091-031229-A7	ΕΡΓΑΛΕΙΟ	1	149,00€
11	0091-034569-A1	ΕΡΓΑΛΕΙΟ	1	638,00€
12	0091-036569-T	ΕΡΓΑΛΕΙΟ	1	935,00€
13	0091-036571-T	ΕΡΓΑΛΕΙΟ	1	650,00€
14	0091-037241-	ΕΡΓΑΛΕΙΟ	1	1100,00€
15	0091-038628-T	ΕΡΓΑΛΕΙΟ	1	300,00€
16	0091-043506-T	ΕΡΓΑΛΕΙΟ	1	700,00€
17	0091-046086-A1	ΕΡΓΑΛΕΙΟ	1	700,00€
18	0091-056048-001	ΕΡΓΑΛΕΙΟ	1	810,00€
19	0091-061067-T03	ΕΡΓΑΛΕΙΟ	1	710,00€
20	0091-061069-T	ΕΡΓΑΛΕΙΟ	1	930,00€
21	0091-061077-T	ΕΡΓΑΛΕΙΟ	1	390,00€
22	0091-083165-T	ΕΡΓΑΛΕΙΟ	1	125,00€
23	0965939002	Σετ Εργαλείων (Σκάφους)	1 Σετ (125τεμ)	2.150,00€
24	MULTI 80436	Υδραυλικό Γρύλο Ανύψωσης 20 Τόνων	1 Σετ	2.360,00€

ΟΙ ΣΥΜΒΑΛΛΟΜΕΝΟΙ

Ακριβές Αντίγραφο

Ταχχος Ιωάννης Μπούρας
Δντής ΓΔΑΕΕ/ΔΑΠΚΣ

Πχος (Μ) Μιχαήλ Λεβεντάκης ΠΝ
Επιτελής ΓΔΑΕΕ/ΔΑΠΚΣ/ΤΕΠΣ ΠΝ

Ε-98

ΠΡΟΣΘΗΚΗ «3» ΣΤΟ ΠΑΡΑΡΤΗΜΑ «Ε»ΣΤΟ Φ.604.4/39636/Σ.7033

ΥΠΟΔΕΙΓΜΑ
ΑΙΤΗΣΗΣ ΤΕΧΝΙΚΗΣ ΥΠΟΣΤΗΡΙΞΗΣ

Η Αίτηση Τεχνικής Υποστήριξης θα συντάσσεται σύμφωνα με τα προβλεπόμενα στο **Άρθρο 3 «Εκτέλεση Επισκευών»** και θα έχει την παρακάτω μορφή :

TECHNICAL SUPPORT REQUEST FORM		
FROM	TO BE DEFINED TEL : FAX :	
TO	TO BE DEFINED TEL : FAX :	
INFO	TO BE DEFINED TEL : FAX :	
REQUEST No	CONTRACT NUMBER	
NOMENCLATURE	MANUFACTURER	MANUFACTURER CODE (NCAGE CODE)
NATO STOCK NUMBER (NSN)	PART NUMBER (P/N)	DRAWING No
ITEM SERIAL NUMBER (S/N)	QUANTITY	ITEM NEW OR REPAIRED
DATE OF ITEM PROCUREMENT	DATE OF ITEM MANUFACTURE	DATE OF ITEM REPAIR
CATALOGUE UNIT COST	TECHNICAL MANUAL & PAGE No	ITEM UNDER WARRANTY
DATE FAILURE/DEFECTION DISCOVERED		
DESCRIPTION OF PROBABLE CAUSE OF FAILURE/DEFECTION		
DESCRIPTION OF WORK OR REPAIR ACTION		
OTHER TECHNICAL INFO		
INFO FOR ON SITE REPAIR (IF NEEDED)		
TIME NEEDED FOR REPAIR	PRIORITY OF REPAIR	REQUEST SUBMISSION DATE
DATE OF SIGNATURE	NAME - STAMP - SIGNATURE	THIS ORDER IS VALID FROM/THROUGH

PLEASE CONFIRM THE RECEIPT OF THIS REQUEST, ACCORDING TO THE ARTICLES OF FOS CONTRACT.

ΟΙ ΣΥΜΒΑΛΛΟΜΕΝΟΙ

Ακριβές Αντίγραφο

Μισαήλ Παπαδάκης
Αναπλ. Γενικός Διευθυντής

Πχος (Μ) Μιχαήλ Λεβεντάκης ΠΝ
Επιτελής ΓΔΑΕΕ/ΔΑΠΚΣ/ΤΕΠΣ ΠΝ

ΠΡΟΣΘΗΚΗ «4» ΣΤΟ ΠΑΡΑΡΤΗΜΑ «Ε»ΣΤΟ Φ.604.4/39636/Σ.7033**ΥΠΟΔΕΙΓΜΑ**
ΕΝΤΟΛΗΣ

1. Η «Εντολή» αποτελεί το έγγραφο, με το οποίο ο ΑΓΟΡΑΣΤΗΣ υποβάλλει κάποια απαίτησή του σχετικά με Προμήθεια Υλικών και Ανταλλακτικών, Επίσκεψη Υλικών, Παροχή Τεχνικών Υπηρεσιών, Παροχή επί Τόπου Τεχνικής Υποστήριξης, Παροχή Εκπαίδευσης, Διακρίβωση Συσκευών Ελέγχου και κάθε άλλο αίτημα ή απαίτηση που σχετίζεται με τις προβλέψεις της παρούσας Σ-Π ΕΣΥ.

2. Το έντυπο της «Εντολής» θα συντάσσεται με βάση τα προβλεπόμενα στο Άρθρο 11 «Εντολή», σε δύο τύπους, ανάλογα με την απαίτηση του ΑΓΟΡΑΣΤΗ, για Προμήθεια Υλικών ή για Παροχή Υπηρεσιών, σύμφωνα με τα υποδείγματα των Προσαρτημάτων «1» και «2».

3. Τα υποδείγματα της «Εντολής» θα μπορούν να διαφοροποιούνται ανάλογα, ώστε να προσαρμόζονται στις απαιτήσεις των δύο Μερών, με απευθείας μεταξύ τους συνεννόηση και μετά από τη σύμφωνη γνώμη τους, χωρίς να απαιτείται η τροποποίηση της παρούσας Σύμβασης.

ΟΙ ΣΥΜΒΑΛΛΟΜΕΝΟΙ**ΥΠΟΓΡΑΦΕΣ**

Ακριβές Αντίγραφο

Μισαήλ Παπαδάκης
Αναπλ. Γενικός ΔιευθυντήςΠχος (Μ) Μιχαήλ Λεβεντάκης ΠΝ
Επιτελής ΓΔΑΕΕ/ΔΑΠΚΣ/ΤΕΠΣ ΠΝ**ΠΡΟΣΑΡΤΗΜΑΤΑ**

«1» Εντολή Προμήθειας Υλικών (Υπόδειγμα)
«2» Εντολή Συντήρησης / Επίσκευής - Παροχής Τεχνικής Υποστήριξης
(Υπόδειγμα)

Ε-101

**ΕΝΤΟΛΗ ΣΥΝΤΗΡΗΣΗΣ / ΕΠΙΣΚΕΥΗΣ - ΠΑΡΟΧΗΣ ΤΕΧΝΙΚΗΣ ΥΠΟΣΤΗΡΙΞΗΣ
(ΥΠΟΔΕΙΓΜΑ)**

Προσαρτημένο 2 στην Προσθήκη «4/Ε»
ΣΤΟ Φ.604.4/39636/Σ.7033

Η Εντολή θα συντάσσεται σύμφωνα με τα προβλεπόμενα στο Άρθρο 11 «Αίτηση Τεχνικής Υποστήριξης - Εντολή» και θα έχει την παρακάτω μορφή :

ORDER FORM IN CASE OF REPAIR - ON SITE REPAIR - TECHNICAL SUPPORT		
FROM	TO BE DEFINED TEL : FAX :	
TO	TO BE DEFINED TEL : FAX :	
INFO	TO BE DEFINED TEL : FAX :	
ORDER No	CONTRACT NUMBER	REFERENCED REQUEST No
NOMENCLATURE	MANUFACTURER	MANUFACTURER CODE (NCAGE CODE)
NATO STOCK NUMBER (NSN)	PART NUMBER (P/N)	DRAWING No
ITEM SERIAL NUMBER (S/N)	QUANTITY	ITEM NEW OR REPAIRED
DATE OF ITEM PROCUREMENT	DATE OF ITEM MANUFACTURE	DATE OF ITEM REPAIR
CATALOGUE UNIT COST	TECHNICAL MANUAL & PAGE No	ITEM UNDER WARRANTY
DATE FAILURE/DEFECTION DISCOVERED		
DESCRIPTION OF PROBABLE CAUSE OF FAILURE/DEFECTION		
DESCRIPTION OF WORK OR REPAIR ACTION		
OTHER TECHNICAL INFO		
INFO FOR ON SITE REPAIR (IF NEEDED)		
TIME NEEDED FOR REPAIR	PRIORITY OF REPAIR	ORDER SUBMISSION DATE
DATE OF SIGNATURE	NAME - STAMP - SIGNATURE	THIS ORDER IS VALID FROM/THROUGH

PLEASE CONFIRM THE RECEIPT OF THIS REQUEST, ACCORDING TO THE ARTICLES OF.... FOS CONTRACT.

ΟΙ ΣΥΜΒΑΛΛΟΜΕΝΟΙ

Ακριβές Αντίγραφο

Ταχχος Ιωάννης Μπούρας
Δντής ΓΔΑΕΕ/ΔΑΠΚΣ

Πχος (Μ) Μιχαήλ Λεβεντάκης ΠΝ
Επιτελής ΓΔΑΕΕ/ΔΑΠΚΣ/ΤΕΠΣ ΠΝ

ΠΡΟΣΘΗΚΗ «5» ΣΤΟ ΠΑΡΑΡΤΗΜΑ «Ε»
ΣΤΟ Φ.604.4/39636/Σ.7033

(ΥΠΟΔΕΙΓΜΑ)
ΑΝΑΦΟΡΑΣ ΑΚΑΤΑΛΛΗΛΟΤΗΤΑΣ ΥΛΙΚΟΥ

Η Αναφορά Ακαταλληλότητας Υλικού, θα συντάσσεται σύμφωνα με τα προβλεπόμενα στο Άρθρο 8 «Προμήθεια Υλικών - Εργαλείων - Ανταλλακτικών» και θα έχει την παρακάτω μορφή:

PRODUCT QUALITY DEFICIENCY REPORT FORM		
FROM	TO BE DEFINED TEL : FAX :	
TO	TO BE DEFINED TEL : FAX :	
INFO	TO BE DEFINED TEL : FAX :	
REPORT No	CONTRACT NUMBER	REPORT SUBMISSION DATE
NOMENCLATURE	MANUFACTURER	MANUFACTURER CODE (NCAGE CODE)
NATO STOCK NUMBER (NSN)	PART NUMBER (P/N)	DRAWING No
ITEM SERIAL NUMBER (S/N)	QUANTITY	ITEM NEW OR REPAIRED
DATE OF ITEM PROCUREMENT	DATE OF ITEM MANUFACTURE	DATE OF ITEM REPAIR
CATALOGUE UNIT COST	TECHNICAL MANUAL & PAGE No	ITEM UNDER WARRANTY
DATE DEFICIENCY DISCOVERED		
DESCRIPTION OF PROBABLE CAUSE OF FAILURE/DEFECTION/ DEFICIENCY		
DESCRIPTION OF WORK OR REMEDIAL ACTION		
OTHER INFO		
DATE OF SIGNATURE	NAME - STAMP - SIGNATURE	THIS ORDER IS VALID FROM/THROUGH

PLEASE CONFIRM THE RECEIPT OF THIS REQUEST, ACCORDING TO THE ARTICLES OF..... FOS CONTRACT.

ΟΙ ΣΥΜΒΑΛΛΟΜΕΝΟΙ

Ακριβές Αντίγραφο

Μισαήλ Παπαδάκης
Αναπλ. Γενικός Διευθυντής

Πχος (Μ) Μιχαήλ Λεβεντάκης ΠΝ
Επιτελής ΓΔΑΕΕ/ΔΑΠΚΣ/ΤΕΠΣ ΠΝ

Ε-103

ΠΡΟΣΘΗΚΗ «6» ΣΤΟ ΠΑΡΑΡΤΗΜΑ «Ε»
ΣΤΟ Φ.604.4/39636/Σ.7033

(ΥΠΟΔΕΙΓΜΑ)
ΑΝΑΦΟΡΑΣ ΑΝΤΙΚΑΝΟΝΙΚΗΣ ΑΠΟΣΤΟΛΗΣ

Η Αναφορά Αντικανονικής Αποστολής, θα συντάσσεται σύμφωνα με τα προβλεπόμενα στο Άρθρο 13 «Εγκιβωτισμός - Συσκευασία - Σήμανση - Φορτωτικά Έγγραφα - Αντικανονικές Αποστολές» και θα έχει την παρακάτω μορφή:

REPORT OF DISCREPANCY FORM		
FROM	TO BE DEFINED TEL : FAX :	
TO	TO BE DEFINED TEL : FAX :	
INFO	TO BE DEFINED TEL : FAX :	
REPORT No	CONTRACT NUMBER	BUYER'S ORDER No
DATE OF DISPATCH	DISPATCH NOTE No	BOX No
DISPATCHED QUANTITY	DELIVERED QUANTITY	DATE DISCREPANCY DISCOVERED
NOMENCLATURE	MANUFACTURER	MANUFACTURER CODE (NCAGE CODE)
NATO STOCK NUMBER (NSN)	PART NUMBER (P/N)	DRAWING No
ITEM SERIAL NUMBER (S/N)	QUANTITY	ITEM NEW OR REPAIRED
DATE OF ITEM PROCUREMENT	DATE OF ITEM MANUFACTURE	DATE OF ITEM REPAIR
CATALOGUE UNIT COST	TECHNICAL MANUAL & PAGE No	ITEM UNDER WARRANTY
DESCRIPTION OF PROBABLE CAUSE OF DISCREPANCY		
OTHER INFO		
DATE OF SIGNATURE	NAME - STAMP - SIGNATURE	REPORT SUBMISSION DATE

PLEASE CONFIRM THE RECEIPT OF THIS REQUEST, ACCORDING TO THE ARTICLES OF FOS CONTRACT.

ΟΙ ΣΥΜΒΑΛΛΟΜΕΝΟΙ

Ακριβές Αντίγραφο

Μισαήλ Παπαδάκης
Αναπλ. Γενικός Διευθυντής

Πχος (Μ) Μιχαήλ Λεβεντάκης ΠΝ
Επιτελής ΓΔΑΕΕ/ΔΑΠΚΣ/ΤΕΠΣ ΠΝ

Ε-104

ΠΡΟΣΘΗΚΗ «7» ΣΤΟ ΠΑΡΑΡΤΗΜΑ «Ε»
ΣΤΟ Φ.604.4/39636/Σ.7033

(ΥΠΟΔΕΙΓΜΑ)
ΑΝΑΦΟΡΑΣ ΒΛΑΒΗΣ ΚΑΙ ΑΠΑΙΤΗΣΗΣ ΕΓΓΥΗΣΗΣ

Η Αναφορά Βλάβης και Απαίτησης Εγγύησης, θα συντάσσεται σύμφωνα με τα προβλεπόμενα στο Άρθρο 12 «Εγγύηση Υλικών - Εργασιών» και θα έχει την παρακάτω μορφή:

FAILURE REPORT AND WARRANTY CLAIM FORM		
FROM	TO BE DEFINED TEL : FAX :	
TO	TO BE DEFINED TEL : FAX :	
INFO	TO BE DEFINED TEL : FAX :	
REPORT No	CONTRACT NUMBER	
NOMENCLATURE	MANUFACTURER	MANUFACTURER CODE (NCAGE CODE)
NATO STOCK NUMBER (NSN)	PART NUMBER (P/N)	DRAWING No
ITEM SERIAL NUMBER (S/N)	QUANTITY	ITEM NEW OR REPAIRED
DATE OF ITEM PROCUREMENT	DATE OF ITEM MANUFACTURE	DATE OF ITEM REPAIR
CATALOGUE UNIT COST	TECHNICAL MANUAL & PAGE No	ITEM UNDER WARRANTY
VALIDITY OF WARRANTY	EXPIRATION OF WARRANTY	
DATE FAILURE/DEFECTION DISCOVERED		
DESCRIPTION OF PROBABLE CAUSE OF FAILURE/DEFECTION/MALFUNCTION		
OTHER INFO		
DATE OF SIGNATURE	NAME - STAMP - SIGNATURE	REPORT SUBMISSION DATE

PLEASE CONFIRM THE RECEIPT OF THIS REQUEST, ACCORDING TO THE ARTICLES OF..... FOS CONTRACT.

ΟΙ ΣΥΜΒΑΛΛΟΜΕΝΟΙ

Ακριβές Αντίγραφο

Μισαήλ Παπαδάκης
Αναπλ. Γενικός Διευθυντής

Πχρος (Μ) Μιχαήλ Λεβεντάκης ΠΝ
Επιτελής ΓΔΑΕΕ/ΔΑΠΚΣ/ΤΕΠΣ ΠΝ

ΠΡΟΣΘΗΚΗ «8» ΣΤΟ ΠΑΡΑΡΤΗΜΑ «Ε»
ΣΤΟ Φ.604.4/39636/Σ.7033

ΡΗΤΡΑ ΚΩΔΙΚΟΠΟΙΗΣΗΣ

1. Η Ρήτρα Κωδικοποίησης, βασίζεται στις προϋποθέσεις και τις προβλέψεις του Άρθρου 19 της παρούσας Σύμβασης, με βάση το οποίο ισχύουν οι παρακάτω όροι :

α. «Αρχή Κωδικοποίησης» : Εννοείται το Εθνικό Κέντρο Κωδικοποίησης (NCB) ή η αρμόδια για την κωδικοποίηση αρχή που εδρεύει στη χώρα σχεδιασμού ή παραγωγής των ΣΥΜΒΑΤΙΚΩΝ ΥΛΙΚΩΝ.

β. «Αρχή Προμηθειών» : Εννοείται η υπηρεσία προμηθειών μιας χώρας.

γ. «Τεχνικά Δεδομένα» : Εννοούνται τα μηχανολογικά σχέδια, τα πρότυπα, οι προδιαγραφές ή/και η τεχνική τεκμηρίωση που απαιτείται για την πλήρη αναγνώριση των υλικών που έχουν σχεδιασθεί από την Αρχή Προμηθειών, για την υποστήριξη του εξοπλισμού που καλύπτεται από την παρούσα Σύμβαση.

δ. «Ισοδύναμος Συμβατικός Όρος» : Εννοείται μια συμφωνημένη συμβατική κατάσταση με βάση την οποία ο ΠΡΟΜΗΘΕΥΤΗΣ, αναλαμβάνει να παράσχει τεχνικά δεδομένα για την υποστήριξη της κωδικοποίησης.

2. Τεχνικά δεδομένα απαιτούνται με σκοπό την αναγνώριση/κωδικοποίηση των ΣΥΜΒΑΤΙΚΩΝ ΥΛΙΚΩΝ που δεν είναι ήδη κωδικοποιημένα κατά το σύστημα κωδικοποίησης του NATO.

3. Ο ΠΡΟΜΗΘΕΥΤΗΣ θα αποστείλει τα απαραίτητα τεχνικά δεδομένα ή θα μεριμνήσει για την αποστολή τους από τους υποκατασκευαστές του, σε αίτηση των Αρχών Κωδικοποίησης μέσα στο χρονοδιάγραμμα που προβλέπεται στη Σύμβαση.

4. Ο ΠΡΟΜΗΘΕΥΤΗΣ θα παρέχει ή θα μεριμνά έγκαιρα για την παροχή πληροφοριών σχετικά με συμφωνηθείσες τροποποιήσεις και αλλαγές σχεδιασμού των ΣΥΜΒΑΤΙΚΩΝ ΥΛΙΚΩΝ.

5. Ο ΠΡΟΜΗΘΕΥΤΗΣ θα πρέπει να συμπεριλάβει τους όρους αυτής της Ρήτρας ή έναν ισοδύναμο όρο σε κάθε συμβόλαιο με τους υποκατασκευαστές του, ώστε να εξασφαλισθεί η διάθεση των τεχνικών δεδομένων στην Αρχή Κωδικοποίησης. Αν η αποστολή δεδομένων γίνεται από υποσυμβαλλόμενο του ΠΡΟΜΗΘΕΥΤΗ, ο ΠΡΟΜΗΘΕΥΤΗΣ θα πρέπει να παρέχει λεπτομέρειες για τους αριθμούς των υποσυμβολαίων ώστε να μπορέσει να έλθει σε επαφή η Αρχή Κωδικοποίησης με τον υποσυμβαλλόμενο για τα δεδομένα.

6. Στην περίπτωση ύπαρξης υποσυμβολαίου με έναν υποκατασκευαστή, ο ΠΡΟΜΗΘΕΥΤΗΣ είναι υπεύθυνος για την λήψη των απαραίτητων τεχνικών δεδομένων από τον υποσυμβαλλόμενο και την παροχή τους στην Αρχή Προμηθειών.

7. Τα τεχνικά δεδομένα για την Κωδικοποίηση πρέπει να περιλαμβάνουν :
- α. Το όνομα και τη διεύθυνση της Αρχής Ελέγχου του σχεδιασμού.
 - β. Τον αριθμό σχεδίου ή part number(s) του(ων) υλικού(ων)
 - γ. Τους αριθμούς συσχέτισης προτύπων/προδιαγραφών.
 - δ. Τις ονομασίες των υλικών.

8. Εάν ο ΠΡΟΜΗΘΕΥΤΗΣ ή κάποιος υποκατασκευαστής του έχει εκ των προτέρων παράσχει τεχνικά δεδομένα για την κωδικοποίηση για οποιοδήποτε από τα ΣΥΜΒΑΤΙΚΑ ΥΛΙΚΑ, , πρέπει να επισημάνει το γεγονός στην αιτούσα Αρχή Κωδικοποίησης και να υποδείξει σε ποιά ΝCB/Αρχή Κωδικοποίησης έχουν υποβληθεί.

9. Ο ΠΡΟΜΗΘΕΥΤΗΣ πρέπει να έρχεται σε επαφή με την Αρχή Κωδικοποίησης της χώρας του για οποιαδήποτε πληροφορία αφορά στο σύστημα κωδικοποίησης NATO.

10. Η υποχρέωση κωδικοποίησης των υλικών θεωρείται όρος καλής εκτέλεσως της σύμβασης, με συνέπεια η εγγυοδοσία καλής εκτέλεσως (10%) να καλύπτει και της υποχρεώσεις του προμηθευτή για κωδικοποίηση των υλικών.

ΟΙ ΣΥΜΒΑΛΛΟΜΕΝΟΙ

Ακριβές Αντίγραφο

Μισαήλ Παπαδάκης
Αναπλ. Γενικός Διευθυντής

Πχρος (Μ) Μιχαήλ Λεβεντάκης ΠΝ
Επιτελής ΓΔΑΕΕ/ΔΑΠΚΣ/ΤΕΠΣ ΠΝ

ΠΡΟΣΘΗΚΗ «9» ΣΤΟ ΠΑΡΑΡΤΗΜΑ «Ε»
ΣΤΟ Φ.604.4/39636/Σ.7033

ΣΥΝΟΠΤΙΚΟΣ ΠΙΝΑΚΑΣ ΕΝΕΡΓΕΙΩΝ ΥΛΟΠΟΙΗΣΗΣ ΤΗΣ Σ-Π ΕΣΥ

Α/Α	ΠΕΡΙΛΗΨΗ ΕΝΕΡΓΕΙΑΣ	ΑΡΜΟΔΙΟΣ ΦΟΡΕΑΣ	ΠΑΡΑΤΗΡΗΣΕΙΣ
1	Διαπίστωση "απαίτησης"	Στρατιωτική Υπηρεσία (Σ.Υ.)	(α)
2	"Διοικητικές διαδικασίες" για την ενημέρωση της Αναθέτουσας Αρχής (Α.Α.),	Σ.Υ.	Α.Α. σύμφωνα με το Άρθρο 36 της Σ-Π ΕΣΥ
3	Υποβολή «Αίτησης ...»	Α.Α.	(β)
3	Απάντηση - Προσφορά επί του / των σχετικού /-κών αιτήματος /-των	Οικονομικός Φορέας (Ο.Φ.)	(β)
4	"Διοικητικές διαδικασίες" για την αποδοχή της προσφοράς	Α.Α.	(α) (γ)
5	Εξασφάλιση χρηματοδότησης - Διάθεση πίστωσης	Α.Α.	(α) (β) (γ)
6	Σύναψη εκτελεστικής σύμβασης - Έκδοση / Αποστολή σχετικής "Εντολής" στον Ο.Φ.	Α.Α.	(α) (β) (γ)
7	Παρακολούθηση υλοποίησης της εκτελεστικής σύμβασης	Αρμόδια Επιτροπή της Α.Α.	(α) (β) (γ)
8	Παράδοση υλικών / Παροχή Υπηρεσιών	Ο.Φ.	(α) (β) (γ)
9	Σύνταξη και υπογραφή Πρωτοκόλλου Εκτελεσθέντων Εγγρασιών	Ο.Φ.	(β) (γ)
10	Σύνταξη και υπογραφή των κατα περίπτωση Πρωτοκόλλων Οριστικής Ποιοτικής και Ποσοτικής Παραλαβής Υλικών / Υπηρεσιών	Αρμόδια Επιτροπή της Α.Α.	(α) (β) (γ)
11	Σύνταξη φακέλου δαπάνης και πληρωμή Ο.Φ.	Σ.Υ.	(α) (γ)

ΠΑΡΑΤΗΡΗΣΕΙΣ

- (α) Διοικητικά έγγραφα της Στρατιωτικής Υπηρεσίας, όπως Πάγιες διαταγές, διαταγές διαρκούς ισχύος, διαταγές, οδηγίες, κατευθύνσεις, Εθνικός Αμυντικός Σχεδιασμός, κ.λπ.

- (β) Όπως αναλυτικά προσδιορίζεται ανά είδος προμήθεια / υπηρεσία στα αντίστοιχα Άρθρα της Σ-Π ΕΣΥ
- (γ) Νομοθεσία και νομολογία περί δημοσίων συμβάσεων

Ακριβές Αντίγραφο

Μισαήλ Παπαδάκης
Αναπλ. Γενικός Διευθυντής

Πχος (Μ) Μιχαήλ Λεβεντάκης ΠΝ
Επιτελής ΓΔΑΕΕ/ΔΑΠΚΣ/ΤΕΠΣ ΠΝ

ΓΕΝΙΚΗ ΔΙΕΥΘΥΝΣΗ ΑΜΥΝΤΙΚΩΝ
ΕΞΟΠΛΙΣΜΩΝ & ΕΠΕΝΔΥΣΕΩΝ
ΔΙΕΥΘΥΝΣΗ ΑΜΥΝΤΙΚΩΝ
ΠΡΟΓΡΑΜΜΑΤΩΝ & ΚΥΡΙΩΝ ΣΥΜΒΑΣΕΩΝ
ΤΜΗΜΑ ΕΞΟΠΛΙΣΤΙΚΩΝ ΠΡΟΓΡΑΜΜΑΤΩΝ
& ΣΥΜΒΑΣΕΩΝ Π.Ν.
Αθήνα, 13 Απρ 21

ΠΑΡΑΡΤΗΜΑ «ΣΤ» ΣΤΟ ΕΓΓΡΑΦΟ
Φ.604.4/39636/Σ.7033.

ΣΤΗ Φ.604.4/...../...../Σ.

ΡΗΤΡΑ
ΣΧΕΤΙΚΗ ΜΕ ΤΗΝ ΠΡΟΜΗΘΕΙΑ ΤΕΧΝΙΚΩΝ ΔΕΔΟΜΕΝΩΝ
ΓΙΑ ΑΝΑΓΝΩΡΙΣΗ ΥΛΙΚΩΝ ΓΙΑ ΠΡΟΜΗΘΕΙΑ ΜΕΣΑ ΣΤΟ
ΣΥΣΤΗΜΑ ΚΩΔΙΚΟΠΟΙΗΣΗΣ ΤΟΥ ΝΑΤΟ

1. Σ' αυτήν τη Ρήτρα :

α. “Αρχή κωδικοποίησης” σημαίνει το Εθνικό Κέντρο Κωδικοποίησης (NCB) ή εξουσιοδοτημένη Διεύθυνση για κωδικοποίηση που εδρεύει στη χώρα σχεδιασμού ή παραγωγής των υλικών που καλύπτονται από αυτό το συμβόλαιο. Εάν ο Ανάδοχος εδρεύει σε χώρα NATO ή σε χώρα με καθεστώς Tier 2 sponsorship αλλά και αν δεν εδρεύει σε χώρα NATO ή σε χώρα με καθεστώς Tier 2 sponsorship , η “Αρχή κωδικοποίησης” θα είναι το Εθνικό Κέντρο Κωδικοποίησης ή η εξουσιοδοτημένη Διεύθυνση για την κωδικοποίηση, της χώρας όπου εδρεύει η “Αρχή Προμηθειών”.

β. “Αρχή Προμηθειών” σημαίνει την υπηρεσία προμηθειών μιας χώρας του NATO ή μια αρχή διαχείρισης του NATO.

γ. “Τεχνικά Δεδομένα” σημαίνει τα μηχανολογικά σχέδια, τα πρότυπα, τις προδιαγραφές και/ή την τεχνική τεκμηρίωση που απαιτείται για την πλήρη αναγνώριση των υλικών που έχουν σχεδιασθεί από την Αρχή Προμηθειών για την υποστήριξη του εξοπλισμού που καλύπτεται από το συμβόλαιο.

δ. “Ισοδύναμος συμβατικός όρος” σημαίνει μια συμφωνημένη συμβατική κατάσταση με βάση την οποία ο ανάδοχος αναλαμβάνει να παράσχει τεχνικά δεδομένα για την υποστήριξη της κωδικοποίησης.

2. Τεχνικά δεδομένα (συμπεριλαμβανομένων σχεδίων, προδιαγραφών, καταλόγων ή οποιασδήποτε άλλης πληροφορίας που περιγράφει τα φυσικά χαρακτηριστικά ενός υλικού) απαιτούνται με σκοπό την αναγνώριση / κωδικοποίηση και διαχείριση του υλικού σύμφωνα με το κατά NATO Σύστημα Κωδικοποίησης (NCS).

Ο ανάδοχος θα παρέχει στην Αρχή Κωδικοποίησης και εντός των προκαθοριζόμενων χρονικών ορίων, τα απαραίτητα τεχνικά δεδομένα για όλα τα υλικά που περιέχονται στο συμβόλαιο. Οι πληροφορίες αυτές δύναται να παρέχονται είτε σε μορφή εγγράφων των σχεδίων, προδιαγραφών, κτλ. είτε και όπου αυτό είναι διαθέσιμο, μέσω ηλεκτρονικής πρόσβασης της Αρχής Κωδικοποίησης σε δεδομένα

ΣΤ-2

που τηρούνται σε διεθνείς διαδικτυακές ηλεκτρονικές διευθύνσεις.

Ο ανάδοχος θα αποστείλει τα δεδομένα ή θα μεριμνήσει για την ηλεκτρονική πρόσβαση σε αυτά μέσω διαδικτύου, από τους υποσυμβαλλόμενους ή τους προμηθευτές σε αίτηση των Αρχών Κωδικοποίησης μέσα στο χρονοδιάγραμμα που προδιαγράφεται στο συμβόλαιο.

Πέραν της παροχής των τεχνικών δεδομένων σε αρχική φάση, ο ανάδοχος θα παρέχει και οποιαδήποτε νεότερη πληροφορία για όλα τα υλικά που περιέχονται στο συμβόλαιο και η οποία προκύπτει από συμφωνημένες τροποποιήσεις, σχεδιαστικές αλλαγές καθώς και οποιασδήποτε άλλης αλλαγής που λαμβάνει χώρα κατά την διάρκεια ζωής του συμβολαίου.

3. Ο ανάδοχος θα πρέπει να συμπεριλάβει τους όρους αυτής της Ρήτρας ή έναν ισοδύναμο όρο σε κάθε υποσυμβόλαιο ώστε να εξασφαλισθεί η διάθεση των τεχνικών δεδομένων στην Αρχή Κωδικοποίησης. Αν η αποστολή δεδομένων γίνεται από υποσυμβαλλόμενο ή προμηθευτή, ο ανάδοχος θα πρέπει να παρέχει λεπτομέρειες για τους αριθμούς των υποσυμβολαίων ώστε να μπορέσει να έλθει σε επαφή η Αρχή Κωδικοποίησης με τον υποσυμβαλλόμενο ή τον προμηθευτή απ' ευθείας για τα δεδομένα

4. Στην περίπτωση ενός υποσυμβολαίου με ένα κατασκευαστή σε μία εκτός NATO χώρα, ο ανάδοχος είναι υπεύθυνος για την λήψη των απαραίτητων τεχνικών δεδομένων από τον υποσυμβαλλόμενο/ προμηθευτή και την παροχή τους στην Αρχή Προμηθειών.

5. Τα τεχνικά δεδομένα για την Κωδικοποίηση πρέπει να περιλαμβάνουν το όνομα και την διεύθυνση της Αρχής(ων) Ελέγχου του σχεδιασμού, τον αριθμό σχεδίου ή part number(s) του υλικού(ων), αριθμούς συσχέτισης προτύπων/προδιαγραφών και ονομασίες των υλικών εάν αυτά τα στοιχεία δεν έχουν παρασχεθεί στον προτεινόμενο κατάλογο ανταλλακτικών (RSPL) που δίδεται στην αρχική φάση έτσι ώστε οι συμβαλλόμενοι να μην παραπλανηθούν.

6. Εάν ο συμβαλλόμενος ή προμηθευτής έχει εκ των προτέρων παράσχει τεχνικά δεδομένα για την κωδικοποίηση για οποιοδήποτε από τα υλικά που περιέχονται σ' αυτό το συμβόλαιο στην αιτούσα Αρχή Κωδικοποίησης, πρέπει να επισημάνει και να υποδείξει σε ποιο NCB/Αρχή Κωδικοποίησης έχουν υποβληθεί. Δε χρειάζεται υπό κανονικές συνθήκες να υποβάλλει εκ νέου στοιχεία που έχουν ήδη υποβληθεί.

7. Ο συμβαλλόμενος, υποσυμβαλλόμενος ή προμηθευτής πρέπει να έρχεται σε επαφή με την Αρχή Κωδικοποίησης της χώρας του για οποιαδήποτε πληροφορία αφορά στο σύστημα κωδικοποίησης NATO.

ΣΤ-3

8. Η υποχρέωση κωδικοποίησης των υλικών θεωρείται όρος καλής εκτελέσεως της σύμβασης, με συνέπεια η εγγυοδοσία καλής εκτελέσεως (10%) να καλύπτει και της υποχρεώσεις του προμηθευτή για κωδικοποίηση των υλικών.

Ακριβές Αντίγραφο

Θεόδωρος Λάγιος
Γενικός ΔιευθυντήςΠχος (Μ) Μιχαήλ Λεβεντάκης ΠΝ
Επιτελής ΓΔΑΕΕ/ΔΑΠΚΣ/ΤΕΠΣ ΠΝΠΡΟΣΘΗΚΗ

«1» Βεβαίωση Παροχής Στοιχείων Κωδικοποίησης (Υπόδειγμα)

./.

ΣΤ-4

ΓΕΝΙΚΗ ΔΙΕΥΘΥΝΣΗ ΑΜΥΝΤΙΚΩΝ
ΕΞΟΠΛΙΣΜΩΝ & ΕΠΕΝΔΥΣΕΩΝ
ΔΙΕΥΘΥΝΣΗ ΑΜΥΝΤΙΚΩΝ
ΠΡΟΓΡΑΜΜΑΤΩΝ & ΚΥΡΙΩΝ
ΣΥΜΒΑΣΕΩΝΤΜΗΜΑ ΕΞΟΠΛΙΣΤΙΚΩΝ
ΠΡΟΓΡΑΜΜΑΤΩΝ & ΣΥΜΒΑΣΕΩΝ Π.Ν.
Αθήνα, 13 Απρ 21

ΠΡΟΣΘΗΚΗ «1» ΣΤΟ ΠΑΡΑΡΤΗΜΑ
«ΣΤ» ΣΤΟ Φ.604.4/39636/Σ.7033

ΣΤΗ Φ.604.4/...../...../Σ.

ΒΕΒΑΙΩΣΗ
ΠΑΡΟΧΗΣ ΣΤΟΙΧΕΙΩΝ ΚΩΔΙΚΟΠΟΙΗΣΗΣ
(ΥΠΟΔΕΙΓΜΑ)

ΣΤΟΙΧΕΙΑ ΑΥΚΥ:
Α/Α ΒΕΒΑΙΩΣΗΣ:
ΗΜΕΡΟΜΗΝΙΑ ΕΚΔΟΣΗΣ:.....

Βεβαιώνεται ότι ο προμηθευτής προσκόμισε όλα τα αναγκαία τεχνικά στοιχεία που απαιτούνται για την κωδικοποίηση κατά NATO των παρακάτω υλικών που περιέχονται στην σύμβαση
.....

Α/Α	Ρ/Ν	ΚΩΔΙΚΟΣ ΚΑΤΑΣΚΕΥΑΣΤΗ	ΠΕΡΙΓΡΑΦ Η ΥΛΙΚΩΝ	ΑΡΜΟΔΙΑ ΑΡΧΗ ΚΩΔΙΚΟΠΟΙΗΣΗ Σ	ΠΑΡΑΤΗΡΗΣΕΙ Σ
(α)	(β)	(γ)	(δ)	(ε)	(στ)

Μισαήλ Παπαδάκης

Ακριβές Αντίγραφο

Αναπλ. Γενικός Διευθυντής

Πχος (Μ) Μιχαήλ Λεβεντάκης ΠΝ

Επιτελής ΓΔΑΕΕ/ΔΑΠΚΣ/ΤΕΠΣ ΠΝ